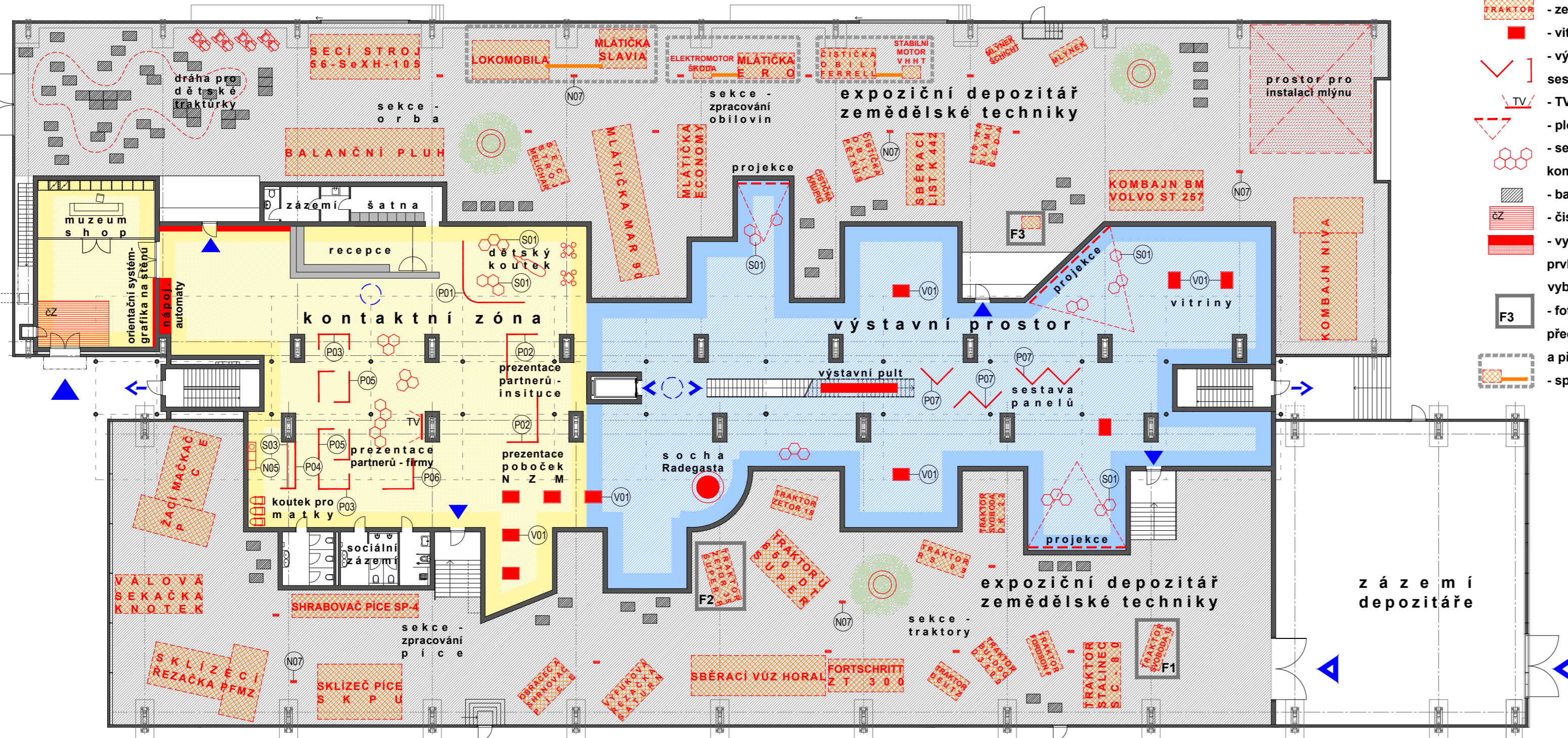


# PŮDORYS 1.NP



## Legenda prvků 1. NP

- zemědělská technika
- vitríny 1,0 x 0,7 x 2 m
- výstavní panely - možnost spojování do sestav
- TV LED
- plochy pro projekce
- sedací prvky - taburety s možností kombinace do sestav
- balíky slámy
- čistící zóna
- vymezené plochy pro doplňující expoziční prvky - nástěnné banery, výstavní pulty, vybavení shopu, vymezení ploch kobercem
- fotomísta, vymezené plochy k umístění předmětů, jichž se návštěvníci mohou dotýkat a přitom se mohou vyfotit.
- spárovaná zemědělská technika,

## Legenda ploch, komunikace

- expoziční depozitář zemědělské techniky
- kontaktní zóna
- výstavní prostor
- edukační centrum regionálních potravin
- depozitář potravin
- galerie českých potravin
- interiérové prvky expozice a mobiliář
- zemědělská technika - vymezená plocha
- vegetační prvky
- hlavní vstup
- vjezdy - zásobování
- vstupy z vestavby do depozitáře
- vertikální pohyb (výťah, schodiště)
- únikové východy
- průhledy - okna v zábradlí

## LEGENDA VITRÍN

OZN.	POPIS	POČET	PONÁMKA
V01	Výstavní vitrina 700x1000x2000 mm, materiál- nerez / sklo, vč. integrovaného osvětlení	16	
V02	Chladicí vitrina, rozměr bude vybrán dle investora	cca 8ks	
V03	Výstavní vitrina 400x400x2000 mm, materiál- nerez / sklo, vč. integrovaného osvětlení	30	

## LEGENDA SESTAV VÝSTAVNÍCH PANELŮ

OZN.	POPIS	POČET	PONÁMKA
P01	Sestava panelů mila-wall, 6x modul 1000/2500 mm, 2x oblý panel, R= 1000 mm	1	vč. spojky pro zaoblené sestavy
P02	Sestava panelů mila-wall, sestava „L“, 2000x3000 mm složeno z modulů 5x 1000/2500 mm	2	vč. rohové spojky
P03	Sestava panelů mila-wall, sestava „U“, 1000x2000 mm, složeno z modulů 4x 1000/2500 mm	2	vč. rohových spojek, 2x
P04	Sestava panelů mila-wall, sestava „L“, 1000x3000, složeno z modulů 4x1000/2500 mm	1	vč. rohové spojky
P05	Sestava panelů mila-wall, sestava „L“, 1000x2000 mm, složeno z modulů 3x 1000/2500 mm	4	vč. rohové spojky
P06	Sestava panelů mila-wall, sestava „L“, 2000x2000 mm, složeno z modulů 4x 1000/2500 mm	1	vč. rohové spojky
P07	Variabilní sestavy panelů mila-wall, sestavy do „V“, moduly 750/2500 mm (se střed, přepážkou)	cca 18 ks (750/2500)	
P08	Výstavní panel-jeklová konstrukce, smaltovaný plech RAL 5013 (740x940 / 940x1480mm) v. 2000 mm	cca 18+18 ks	

pozn. celkový počet mila-wall panelů dle sestav: MW SERIES 100 (nailable-se středovou přepážkou tl.40 mm)

- 1000/2500 mm 44ks
- R1000/2500 mm 2ks
- spojky pro rohové sestavy celkem cca 18ks
- spojky pro zaoblené sestavy (panel P01)

## LEGENDA SEDACÍCH PRVKŮ

OZN.	POPIS	POČET	PONÁMKA
S01	Sedací taburet, šestiúhelník s délkou strany 400 mm, šíře mezi vrcholy -800 mm	45	omyvatelný povrch, barva RAL 2001
S03	Sedací lavice 500x3000mm, v. 420 mm s polstrovaným sedákem	1	sedák- omyvatelný povrch, barva RAL 2001
S04	Lavička z ocelových prutů- MMCITĚ- série limpido LLP205 (440x510x450 mm, bez opěrky)	5	lakovaná ocel, barva černá grafit- RAL 9011
S05	Lavička z ocelových prutů- MMCITĚ- série limpido LLP235 (755x510x810 mm, s opěrkou)	3	lakovaná ocel, barva černá grafit- RAL 9011

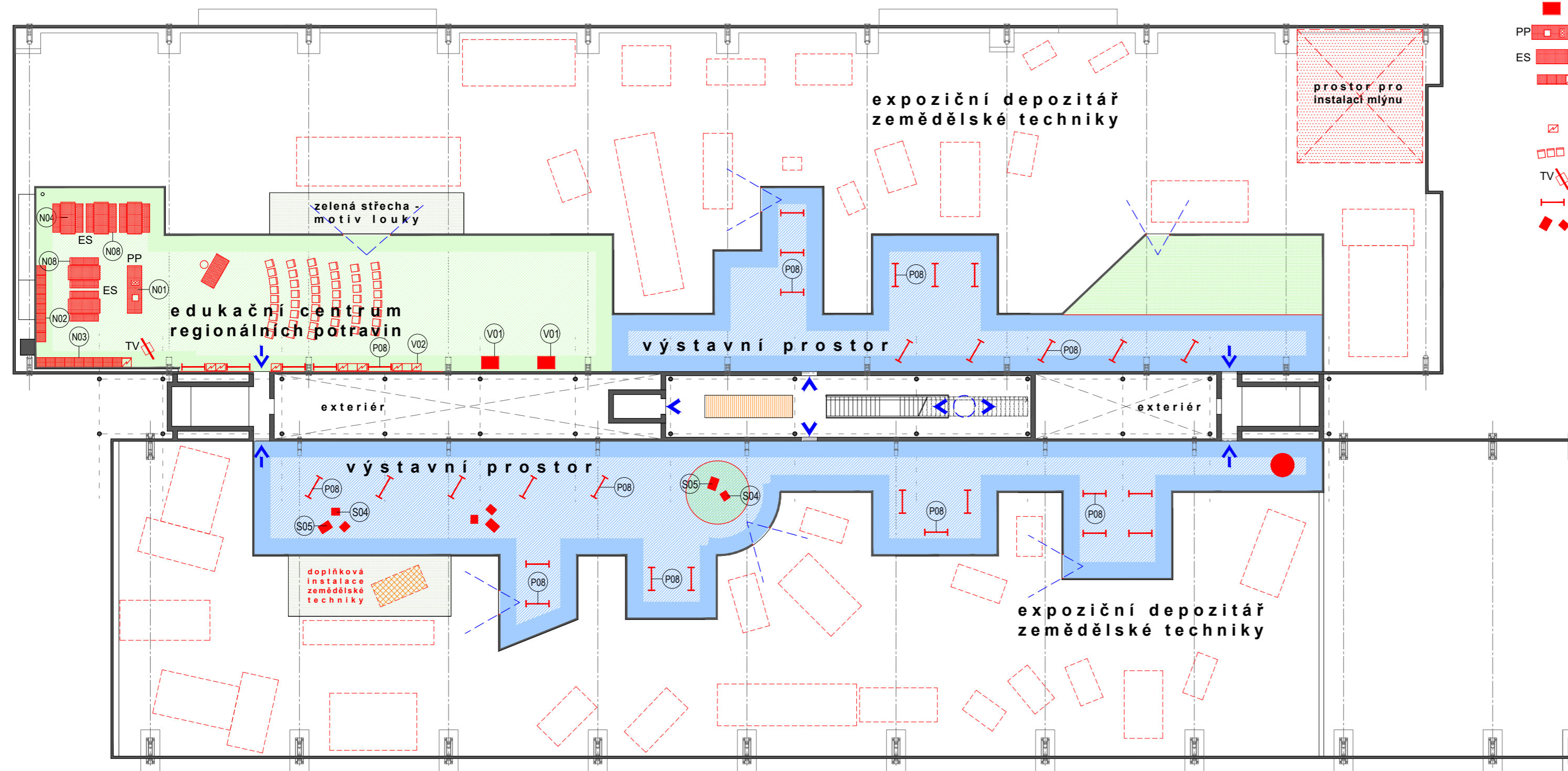
## LEGENDA NÁBYTKU / STOJANŮ (TRUHLÁŘSKÝCH / ZÁMEČNICKÝCH VÝROBKŮ)

OZN.	POPIS	POČET	PONÁMKA
N01	Prezentační pult 900x3000x900 mm s ocel. opláštěním, integrovaný drez, indukční dvouplotýnka + horkovzd. trouba	1	vnitřní korpus MDF, opláštění ocel. plech- černý
N02	Úložná skříňka s ocel. opláštěním, 600x4800x1000 mm	1	vnitřní korpus MDF, opláštění ocel. plech- černý
N03	Úložná skříňka s ocel. opláštěním a vestavnou ledničkou, 600x6000x1000 mm	1	vnitřní korpus MDF, opláštění ocel. plech- černý
N04	Pracovní stůl 900x2000x750 mm, ocelová konstrukce z jeklů +ocel. opláštění	5	vložení ztužující MDF desky tl.25 mm mezi vodorovné jekly
N05	Úložná skříňka, lamino- barva černá, 2400x600x900 mm (+mikroovlnná trouba+ výdejník pitné vody)	1	opláštění ocel. plech- černý
N06	Depozitář potravin- ocelová jeklová konstrukce + kombinace panelů/ vitrín, 30modulů 1000x3000, viz. samostatný výkres	1	
N07	Informační stojan pro vystavované exponáty- ocelová jeklová konstrukce + DIBOND panel	18	
N08	Pracovní lavice 450x1800x430 mm, ocelová konstrukce z jeklů +ocel. opláštění	10	vložení ztužující MDF desky tl.25 mm mezi vodorovné jekly



OBJEDNATEL:	Národní zemědělské muzeum, s.p.o. / Kostelní 1300/44, 170 00 Praha 7		
AKCE:	PROJEKTOVÁ DOKUMENTACE PRO EXPOZICI POTRAVINÁŘSTVÍ - NZM V OSTRAVĚ		
STUPEŇ:	Projektová dokumentace - PD	DATUM:	08 / 2019
HL. PROJEKTANT:	WMA architects / Ing. arch. Martin Materna Sady Svobody 4, 746 01 Opava / Tel.: 553 652 768 / www.wmarch.cz		
NÁZEV VÝKRESU:	půdorys 1. NP - prostorové rozmístění prvků expozice potravinářství	MĚŘÍTKO:	1:250
		Č. VÝKRESU:	01

# PŮDORYS 2.NP, GALERIE



## Legenda prvků 2. NP

- - vitríny 1,0 x 0,7 x 2 m
- PP ■ - prezentační pult
- ES ■ - edukační stoly
- - nábytek na uložení materiálu pro edukaci
- vč. chladniček
- - chlazené vitríny
- - židle pro návštěvníky
- TV ■ - mobilní LED TV
- - výstavní panely -
- - sedací prvky - ocelové lavičky

## Legenda ploch, komunikace

- expoziční depozitář zemědělské techniky
- kontaktní zóna
- výstavní prostor
- edukační centrum regionálních potravin
- depozitář potravin
- galerie českých potravin
- interiérové prvky expozice a mobiliář
- zemědělská technika - vymezená plocha
- vegetační prvky
- ▶ hlavní vstup
- ▶ vjezdy - zásobování
- ▶ vstupy z vestavby do depozitáře
- ▶ vertikální pohyb (výtah, schodiště)
- ▶ únikové východy
- ▶ průhledy - okna v zábradlí

## LEGENDA VITRÍN

OZN.	POPIS	POČET	PONÁMKA
V01	Výstavní vitrina 700x1000x2000 mm, materiál- nerez / sklo, vč. integrovaného osvětlení	16	
V02	Chladicí vitrina, rozměr bude vybrán dle investora	cca 8ks	
V03	Výstavní vitrina 400x400x2000 mm, materiál- nerez / sklo, vč. integrovaného osvětlení	30	

## LEGENDA SESTAV VÝSTAVNÍCH PANELŮ

OZN.	POPIS	POČET	PONÁMKA
P01	Sestava panelů mila-wall, 6x modul 1000/2500 mm, 2x oblý panel, R= 1000 mm	1	vč. spojky pro zaoblené sestavy
P02	Sestava panelů mila-wall, sestava „L“, 2000x3000 mm složeno z modulů 5x 1000/2500 mm,	2	vč. rohové spojky
P03	Sestava panelů mila-wall, sestava „U“, 1000x2000 mm, složeno z modulů 4x 1000/2500 mm	2	vč. rohových spojek, 2x
P04	Sestava panelů mila-wall, sestava „L“, 1000x3000, složeno z modulů 4x 1000/2500 mm	1	vč. rohové spojky
P05	Sestava panelů mila-wall, sestava „L“, 1000x2000 mm, složeno z modulů 3x 1000/2500 mm	4	vč. rohové spojky
P06	Sestava panelů mila-wall, sestava „L“, 2000x2000 mm, složeno z modulů 4x 1000/2500 mm	1	vč. rohové spojky
P07	Variabilní sestavy panelů mila-wall, sestavy do „V“, moduly 750/2500 mm (se střed, přepážkou)	cca 18 ks (750/2500)	
P08	Výstavní panel-jeklová konstrukce, smaltovaný plech RAL 5013 (740x940 / 940x1480mm) v. 2000 mm	cca 18+18 ks	

pozn. celkový počet mila-wall panelů dle sestav: MW SERIES 100 (nailable-se středovou MW SERIES 100 (standart tl.40 mm) - 1000/2500 mm 44ks - 750/2500 mm 18ks - R1000/2500 mm 2ks - spojky pro rohové sestavy celkem cca 18ks - spojky pro zaoblené sestavy (panel P01)

## LEGENDA SEDACÍCH PRVKŮ

OZN.	POPIS	POČET	PONÁMKA
S01	Sedací taburet, šestiúhelník s délkou strany 400 mm, šíře mezi vrcholy -800 mm	45	omyvatelný povrch, barva RAL 2001
S03	Sedací lavice 500x3000mm, v. 420 mm s polstrovaným sedákem	1	sedák- omyvatelný povrch, barva RAL 2001
S04	Lavička z ocelových prutů- MMCITĚ- série limpido LLP205 (440x510x450 mm, bez opěrky)	5	lakovaná ocel, barva černá grafit- RAL 9011
S05	Lavička z ocelových prutů- MMCITĚ- série limpido LLP235 (755x510x810 mm, s opěrkou)	3	lakovaná ocel, barva černá grafit- RAL 9011

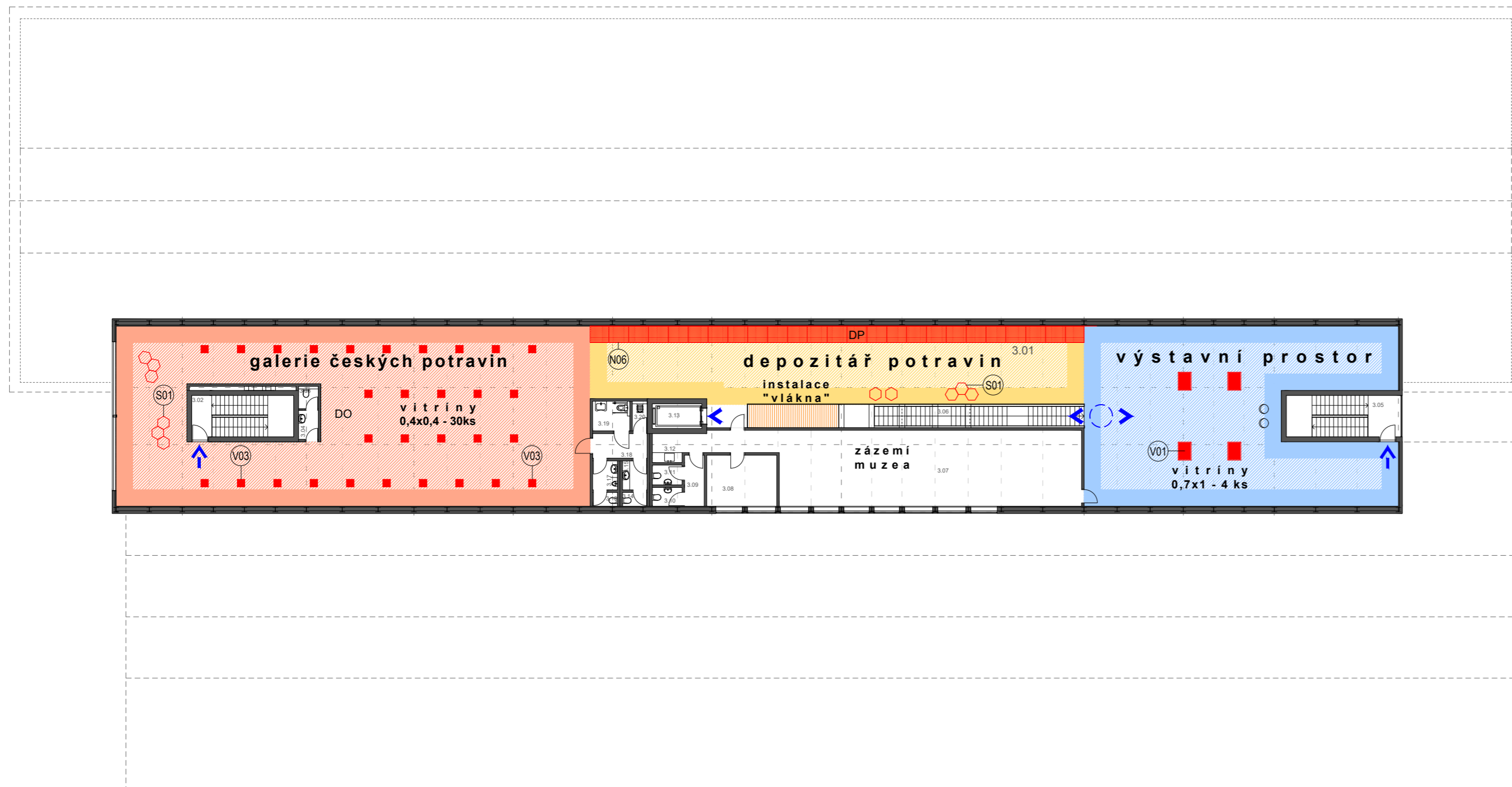
## LEGENDA NÁBYTKU / STOJANŮ (TRUHLÁŘSKÝCH / ZÁMEČNICKÝCH VÝROBKŮ)

OZN.	POPIS	POČET	PONÁMKA
N01	Prezentační pult 900x3000x900 mm s ocel. opláštěním, integrovaný dřez, indukční dvouplotýnka + horkovzd. trouba	1	vnitřní korpus MDF, opláštění ocel. plech- černý
N02	Úložná skříňka s ocel. opláštěním, 600x4800x1000 mm	1	vnitřní korpus MDF, opláštění ocel. plech- černý
N03	Úložná skříňka s ocel. opláštěním a vestavnou ledničkou, 600x6000x1000 mm	1	vnitřní korpus MDF, opláštění ocel. plech- černý
N04	Pracovní stůl 900x2000x750 mm, ocelová konstrukce z jeklů +ocel. opláštění	5	vložení ztužující MDF desky tl.25 mm mezi vodorovné jekly
N05	Úložná skříňka, lamino- barva černá, 2400x600x900 mm (+mikroovlnná trouba+ výdejník pitné vody)	1	
N06	Depozitář potravin- ocelová jeklová konstrukce + kombinace panelů/ vitrín, 30modulů 1000x3000, viz. samostatný výkres	1	opláštění ocel. plech- černý
N07	Informační stojan pro vystavované exponáty- ocelová jeklová konstrukce + DIBOND panel	18	
N08	Pracovní lavice 450x1800x430 mm, ocelová konstrukce z jeklů +ocel. opláštění	10	vložení ztužující MDF desky tl.25 mm mezi vodorovné jekly



OBJEDNATEL:	Národní zemědělské muzeum, s.p.o. / Kostelní 1300/44, 170 00 Praha 7		
AKCE:	PROJEKTOVÁ DOKUMENTACE PRO EXPOZICI POTRAVINÁŘSTVÍ - NZM V OSTRAVĚ		
STUPEŇ:	Projektová dokumentace - PD	DATUM:	08 / 2019
HL. PROJEKTANT:	WMA architects / Ing. arch. Martin Materna Sady Svobody 4, 746 01 Opava / Tel.: 553 652 768 / www.wmarch.cz		
NÁZEV VÝKRESU:	půdorys 2. NP - prostorové rozmístění prvků expozice potravinářství	MĚRÍTKO:	1:250
Č. VÝKRESU:			02

# PŮDORYS 3.NP, NÁSTAVBA



- ### Legenda prvků 3. NP
- - vitríny 0,4 x 0,4 x 2 m
  - - vitríny 1,0 x 0,7 x 2 m
  - DP - depozitář potravin
  - DO - dotyková obrazovka s databází - českých potravin
  - ⬡ - sedací prvky - taburety s možností kombinace do sestav

- ### Legenda ploch, komunikace
- expoziční depozitář zemědělské techniky
  - kontaktní zóna
  - výstavní prostor
  - edukační centrum regionálních potravin
  - depozitář potravin
  - galerie českých potravin
  - interiérové prvky expozice a mobiliář
  - zemědělská technika - vymezená plocha
  - vegetační prvky
  - ▶ hlavní vstup
  - ▶ vjezdy - zásobování
  - ▶ vstupy z vestavby do depozitáře
  - ▶ vertikální pohyb (výtah, schodiště)
  - ▶ únikové východy
  - ▶ průhledy - okna v zábradlí

### LEGENDA VITRÍN

OZN.	POPIS	POČET	PONÁMKA
V01	Výstavní vitrina 700x1000x2000 mm, materiál- nerez / sklo, vč. integrovaného osvětlení	16	
V02	Chladicí vitrina, rozměr bude vybrán dle investora	cca 8ks	
V03	Výstavní vitrina 400x400x2000 mm, materiál- nerez / sklo, vč. integrovaného osvětlení	30	

### LEGENDA SESTAV VÝSTAVNÍCH PANELŮ

OZN.	POPIS	POČET	PONÁMKA
P01	Sestava panelů mila-wall, 6x modul 1000/2500 mm, 2x obýl panel, R= 1000 mm	1	vč. spojek pro zaoblené sestavy
P02	Sestava panelů mila-wall, sestava „L“, 2000x3000 mm složeno z modulů 5x 1000/2500 mm,	2	vč. rohové spojky
P03	Sestava panelů mila-wall, sestava „U“, 1000x2000 mm, složeno z modulů 4x 1000/2500 mm	2	vč. rohových spojek, 2x
P04	Sestava panelů mila-wall, sestava „L“, 1000x3000, složeno z modulů 4x 1000/2500 mm	1	vč. rohové spojky
P05	Sestava panelů mila-wall, sestava „L“, 1000x2000 mm, složeno z modulů 3x 1000/2500 mm	4	vč. rohové spojky
P06	Sestava panelů mila-wall, sestava „L“, 2000x2000 mm, složeno z modulů 4x 1000/2500 mm	1	vč. rohové spojky
P07	Variabilní sestavy panelů mila-wall, sestavy do „V“, moduly 750/2500 mm (se střed. přepážkou)	cca 18 ks (750/2500)	
P08	Výstavní panel-jeklová konstrukce, smaltovaný plech RAL 5013 (740x940 / 940x1480mm) v. 2000 mm	cca 18+18 ks	

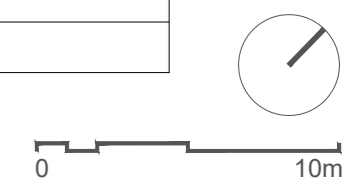
pozn. celkový počet mila-wall panelů dle sestav: MW SERIES 100 (nailable-se středovou přepážkou tl.40 mm)  
 - 1000/2500 mm 44ks - 750/2500 mm 18ks  
 - R1000/2500 mm 2ks  
 - spojky pro rohové sestavy celkem cca 18ks  
 - spojky pro zaoblené sestavy (panel P01)

### LEGENDA SEDACÍCH PRVKŮ

OZN.	POPIS	POČET	PONÁMKA
S01	Sedací taburet, šestiúhelník s délkou strany 400 mm, šíře mezi vrcholy -800 mm	45	omyvatelný povrch, barva RAL 2001
S03	Sedací lavice 500x3000mm, v. 420 mm s polstrovaným sedákem	1	sedák- omyvatelný povrch, barva RAL 2001
S04	Lavička z ocelových prutů- MMCITĚ- série limpido LLP205 (440x510x450 mm, bez opěrky)	5	lakovaná ocel, barva černá grafit- RAL 9011
S05	Lavička z ocelových prutů- MMCITĚ- série limpido LLP235 (755x510x810 mm, s opěrkou)	3	lakovaná ocel, barva černá grafit- RAL 9011

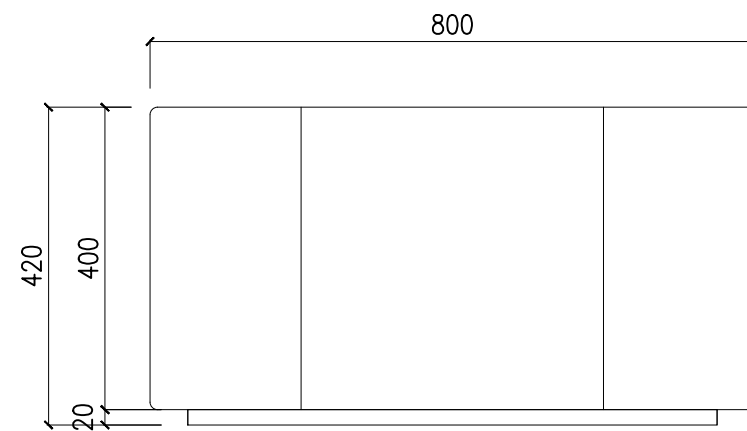
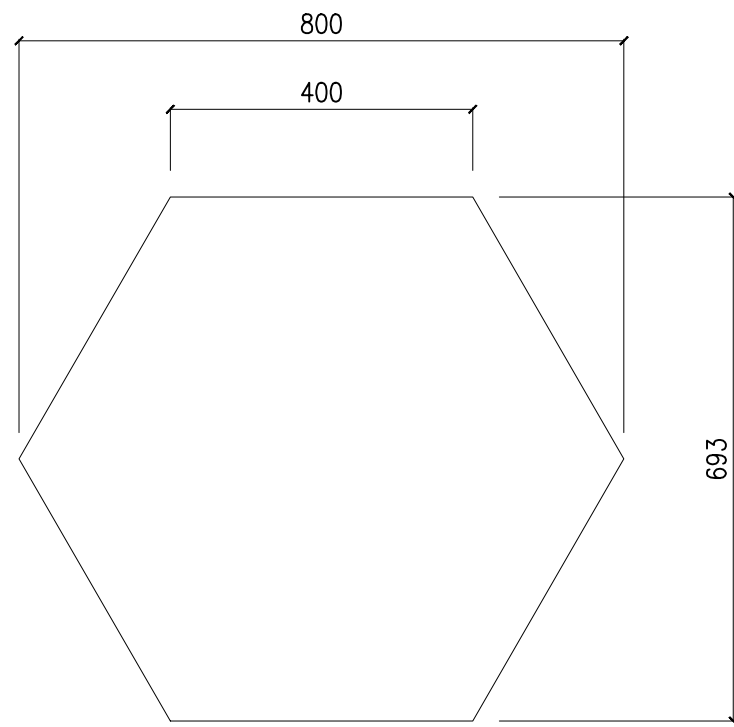
### LEGENDA NÁBYTKU / STOJANŮ (TRUHLÁŘSKÝCH / ZÁMEČNICKÝCH VÝROBKŮ)

OZN.	POPIS	POČET	PONÁMKA
N01	Prezentační pult 900x3000x900 mm s ocel. opláštěním, integrovaný drez, indukční dvouplotýnka + horkovzd. trouba	1	vnitřní korpus MDF, opláštění ocel. plech- černý
N02	Úložná skříňka s ocel. opláštěním, 600x4800x1000 mm	1	vnitřní korpus MDF, opláštění ocel. plech- černý
N03	Úložná skříňka s ocel. opláštěním a vestavnou ledničkou, 600x6000x1000 mm	1	vnitřní korpus MDF, opláštění ocel. plech- černý
N04	Pracovní stůl 900x2000x750 mm, ocelová konstrukce z jeklů + ocel. opláštění	5	vložení ztužující MDF desky tl.25 mm mezi vodorovné jekly
N05	Úložná skříňka, lamino- barva černá, 2400x600x900 mm (+mikroovlnná trouba+ výdejník pitné vody)	1	
N06	Depozitář potravin- ocelová jeklová konstrukce + kombinace panelů/ vitrin, 30xmodul 1000x3000, viz. samostatný výkres	1	opláštění ocel. plech- černý
N07	Informační stojan pro vystavované exponáty- ocelová jeklová konstrukce + DIBOND panel	18	
N08	Pracovní lavice 450x1800x430 mm, ocelová konstrukce z jeklů + ocel. opláštění	10	vložení ztužující MDF desky tl.25 mm mezi vodorovné jekly



OBJEDNATEL:	Národní zemědělské muzeum, s.p.o. / Kostelní 1300/44, 170 00 Praha 7		
AKCE:	PROJEKTOVÁ DOKUMENTACE PRO EXPOZICI POTRAVINÁŘSTVÍ - NZM V OSTRAVĚ		
STUPEŇ:	Projektová dokumentace - PD	DATUM:	08 / 2019
HL. PROJEKTANT:	WMA architects / Ing. arch. Martin Materna Sady Svobody 4, 746 01 Opava / Tel.: 553 652 768 / www.wmarch.cz		
NÁZEV VÝKRESU:	půdorys 3. NP - prostorové rozmístění prvků expozice potravinářství	MĚŘITKO:	1:250
		Č. VÝKRESU:	03

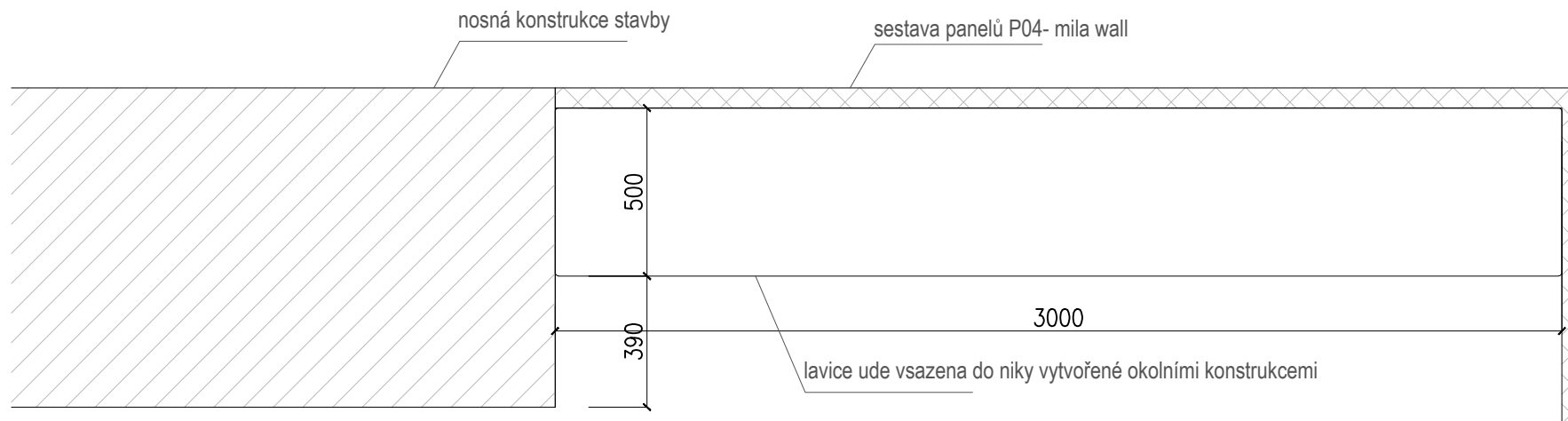
## SEDACÍ TABURET S01



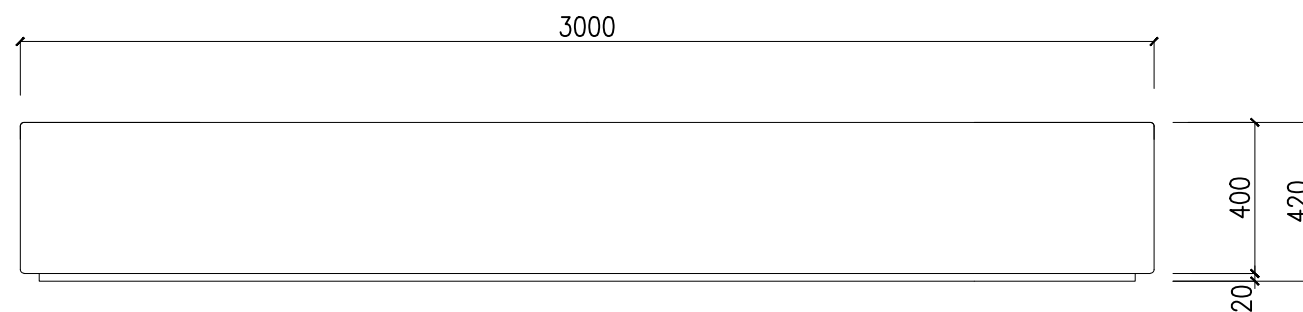
## INSPIRAČNÍ PŘÍKLAD



## LAVICE S03- půdorys



## POHLED ČELNÍ



Taburet bez opěradla ( stejně lavice):

konstrukce: DTD korpus v kombinaci s XPS - extrudovaný polystyren

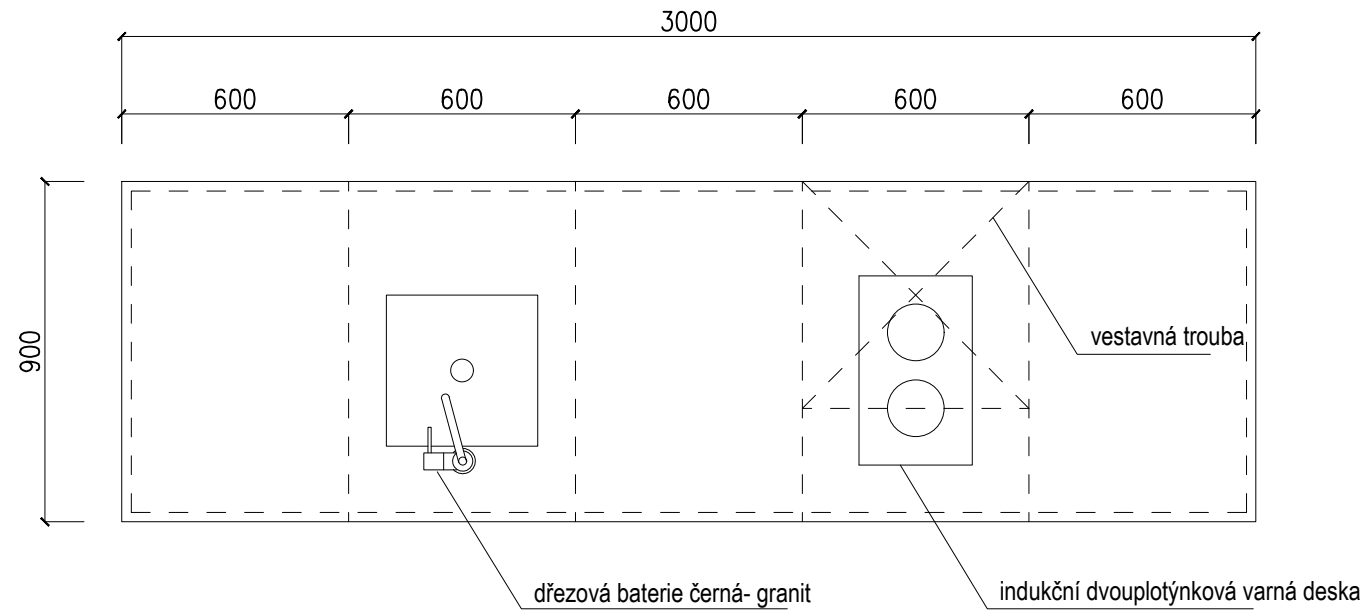
čalounění: výplň - PUR pěna, povrch - ošetrná látka 350 g/m<sup>2</sup> - Bombay, 100 000 ot. martindale, 100% polyester

taburet osazen plastovými kluzáky.

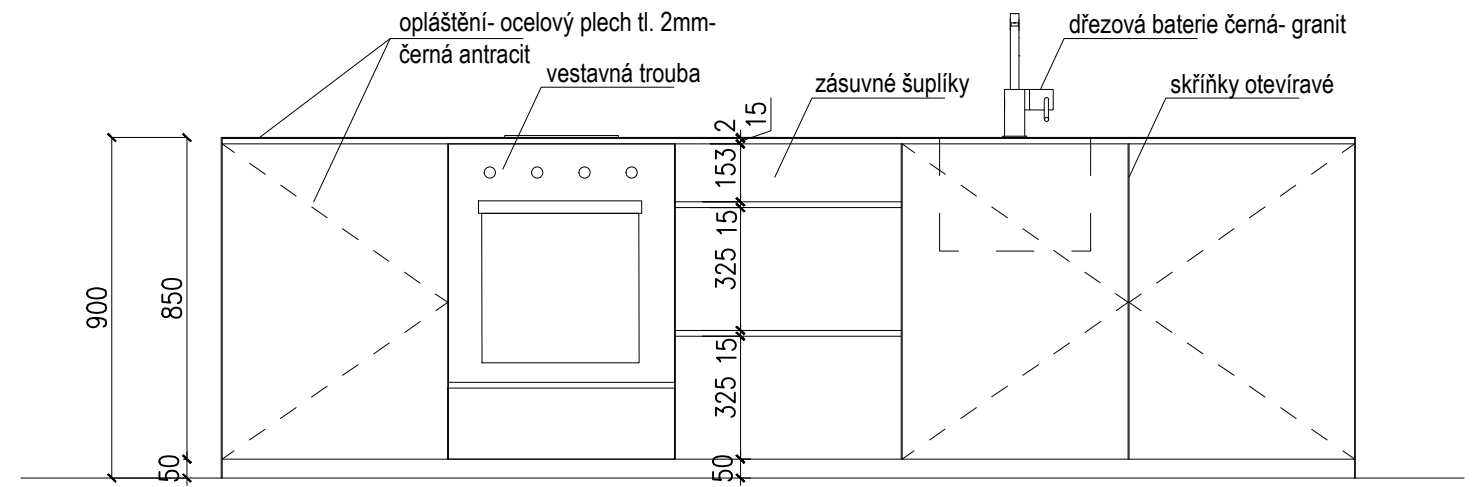
barevnost sedáků - jednotná, nevzorovaná, RAL 2001(Rotorange).

OBJEDNATEL:	Národní zemědělské muzeum, s.p.o. / Kostelní 1300/44, 170 00 Praha 7		
AKCE:	PROJEKTOVÁ DOKUMENTACE PRO EXPOZICI POTRAVINÁŘSTVÍ - NZM V OSTRAVĚ		
STUPEŇ:	Projektová dokumentace - PD	DATUM:	01/2020
HL. PROJEKTANT:	WMA architects / Ing. arch. Martin Materna Sady Svobody 4, 746 01 Opava / Tel.: 553 652 768 / www.wmarch.cz		
NÁZEV VÝKRESU:	SEDACÍ NÁBYTEK- taburety S01, lavice S03	MĚŘÍTKO:	1:10 / 1:25
		Č. VÝKRESU:	08

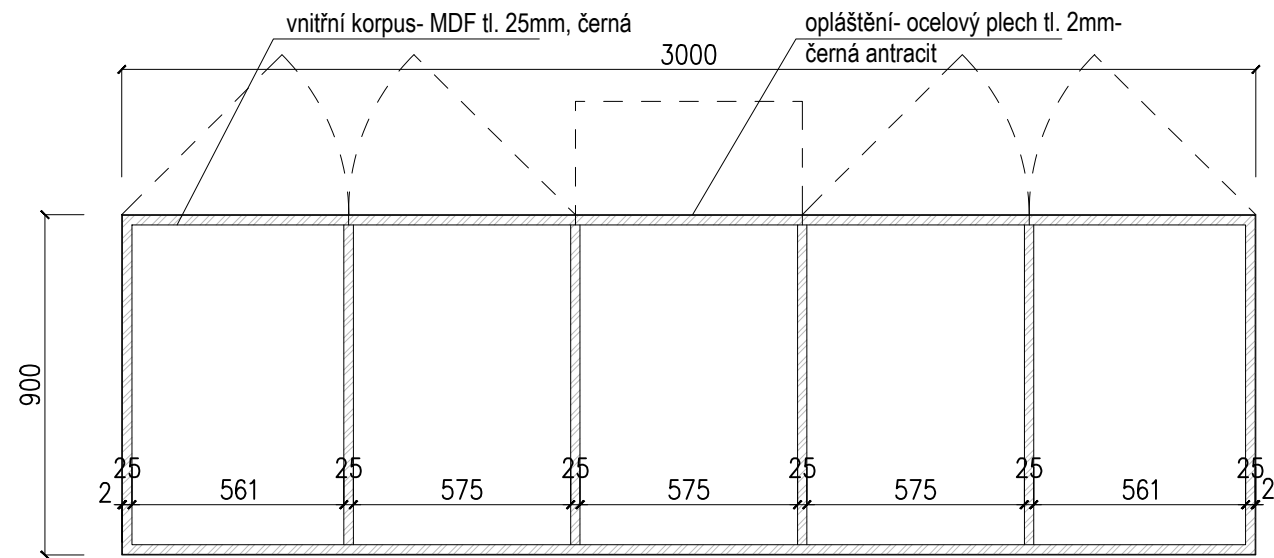
PŮDORYS



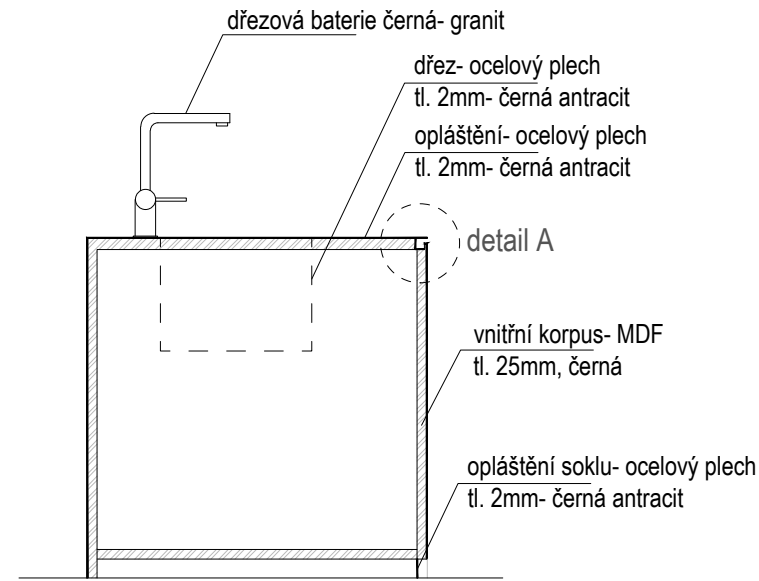
POHLED ČELNÍ



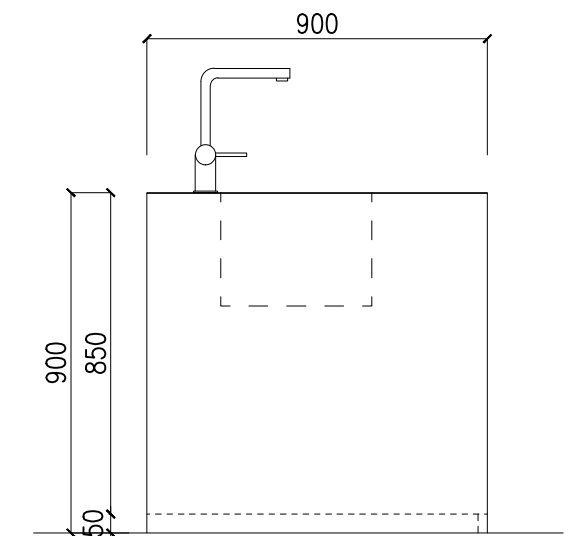
ŘEZ PŮDORYSNÝ



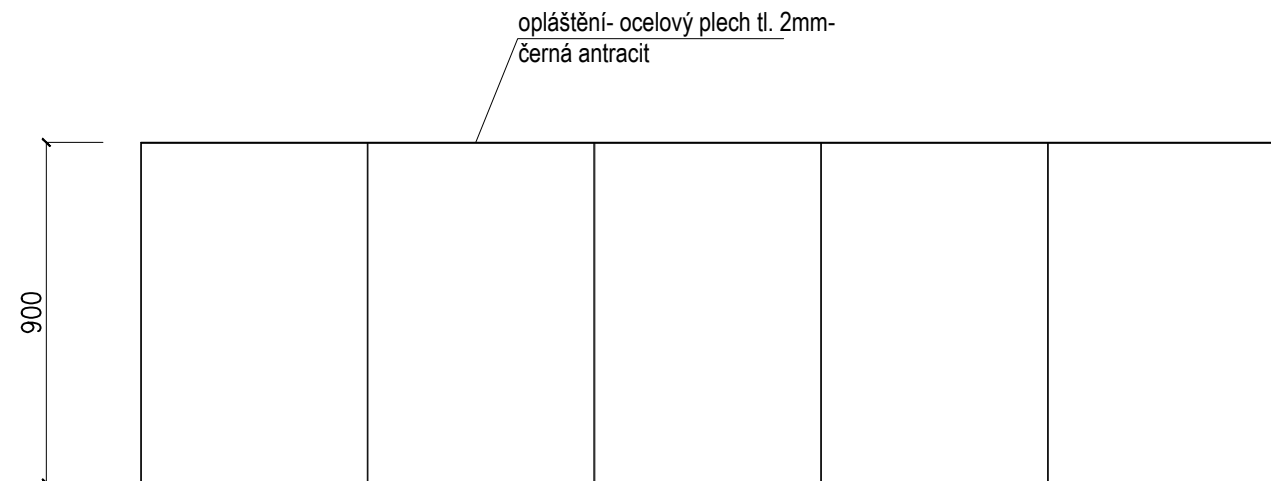
ŘEZ PŘÍČNÝ



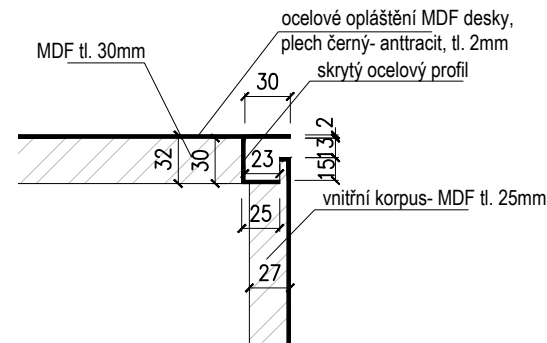
POHLED BOČNÍ



POHLED ZADNÍ



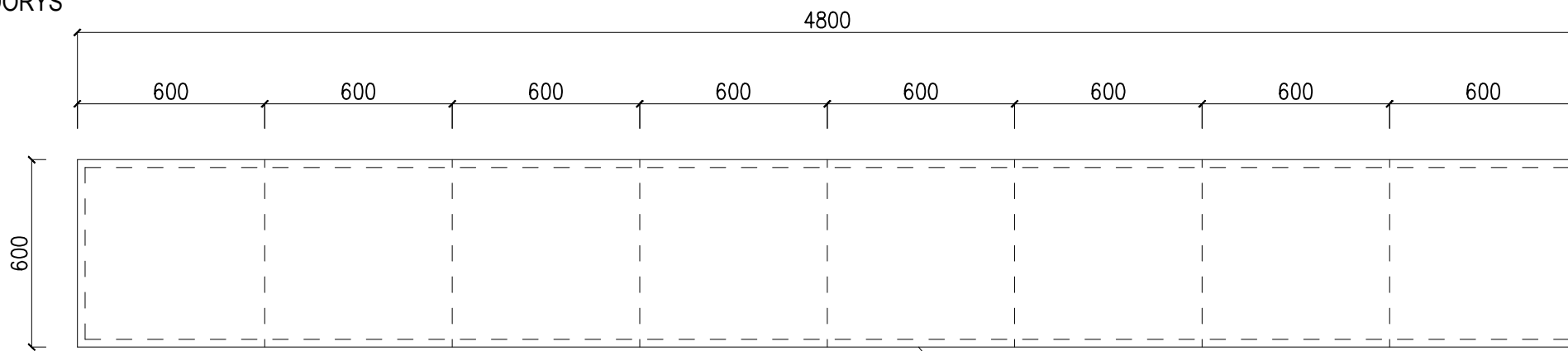
DETAIL A- SKRYTÉ OTEVÍRÁNÍ



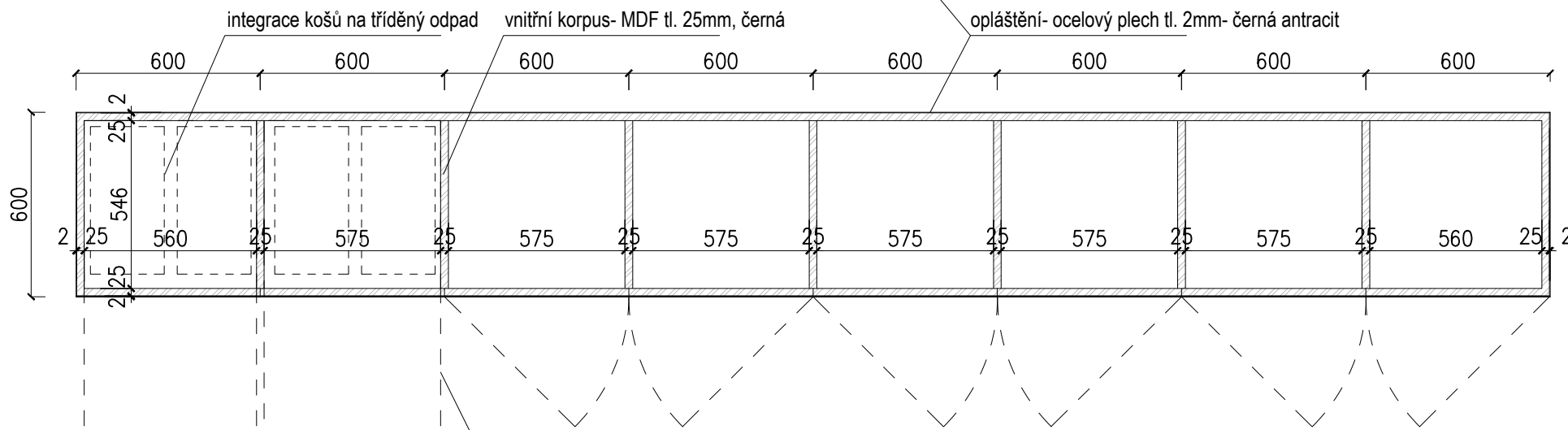
pozn. Variantní řešení návrhu- voděodolné provedení, materiál matná černá lamino deska (LTD)- ohraněno polyuretanem a tenkou 1mm ABS hranou. Dílenské provedení bude konzultováno s autorským dozorem!

OBJEDNATEL:	Národní zemědělské muzeum, s.p.o. / Kostelní 1300/44, 170 00 Praha 7	
AKCE:	PROJEKTOVÁ DOKUMENTACE PRO EXPOZICI POTRAVINÁŘSTVÍ - NZM V OSTRAVĚ	
STUPEŇ:	Projektová dokumentce - PD	DATUM: 02/2020
HL. PROJEKTANT:	WMA architects / Ing. arch. Martin Materna Sady Svobody 4, 746 01 Opava / Tel.: 553 652 768 / www.wmarch.cz	
NÁZEV VÝKRESU:	VÝKRES PREZENTAČNÍHO PULTU-ozn. N01 (edukační centrum)	Č. VÝKRESU: 10
MĚŘÍTKO:	1:20	

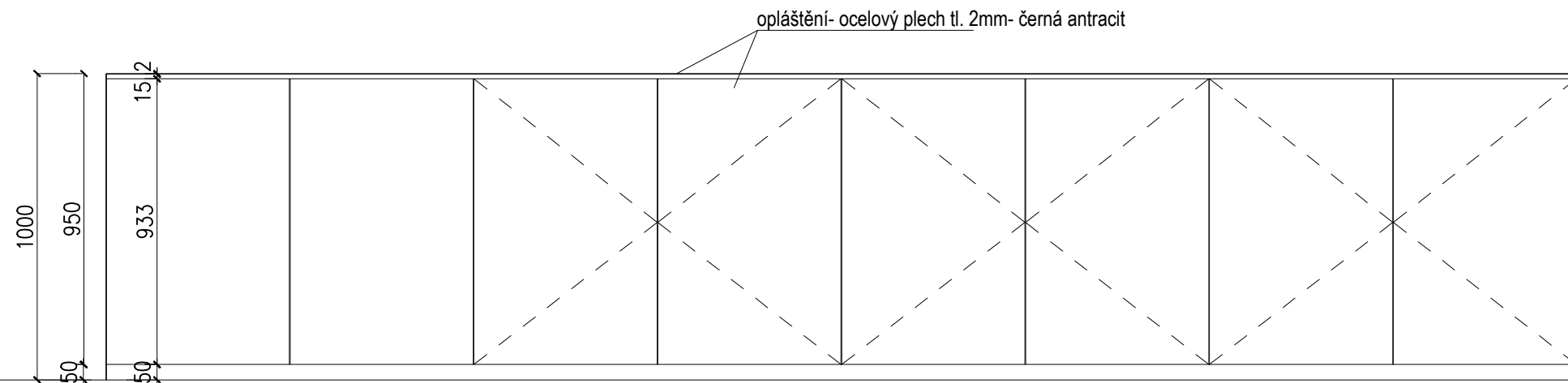
PŮDORYS



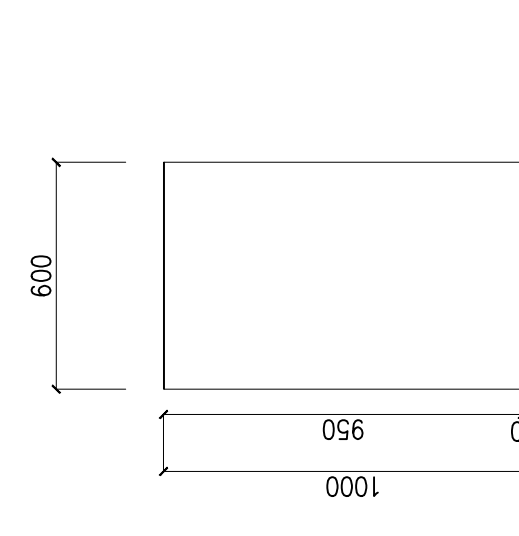
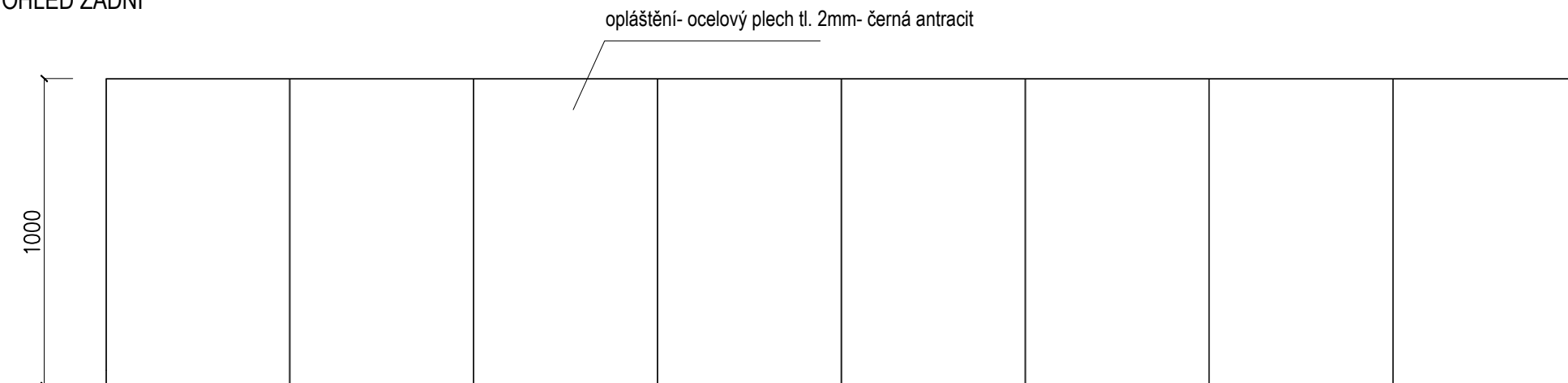
ŘEZ



POHLED ČELNÍ



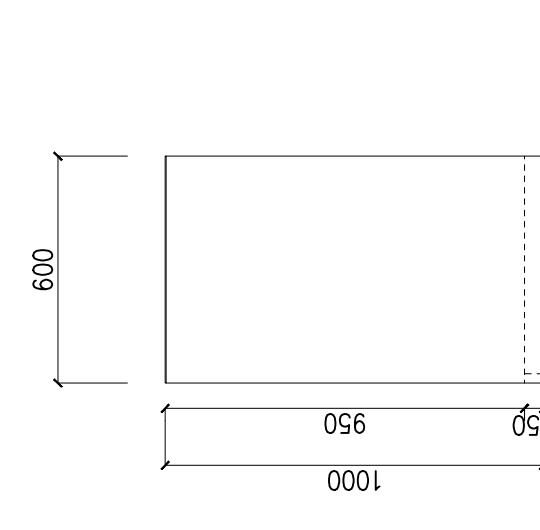
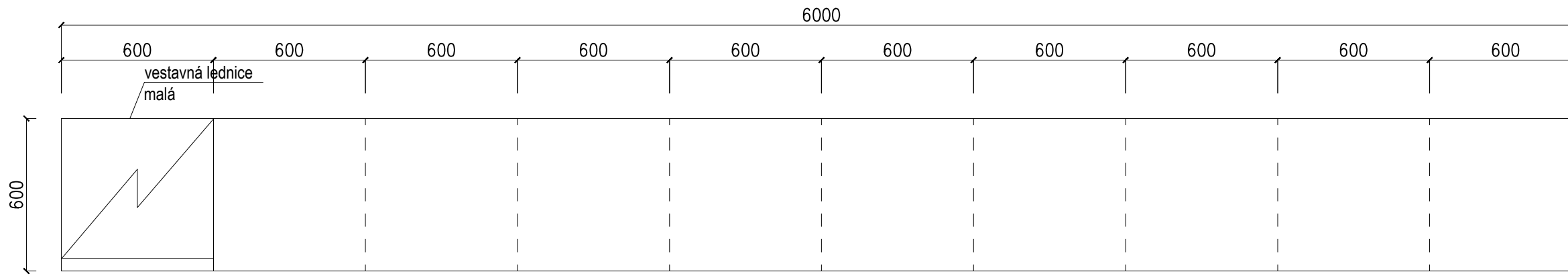
POHLED ZADNÍ



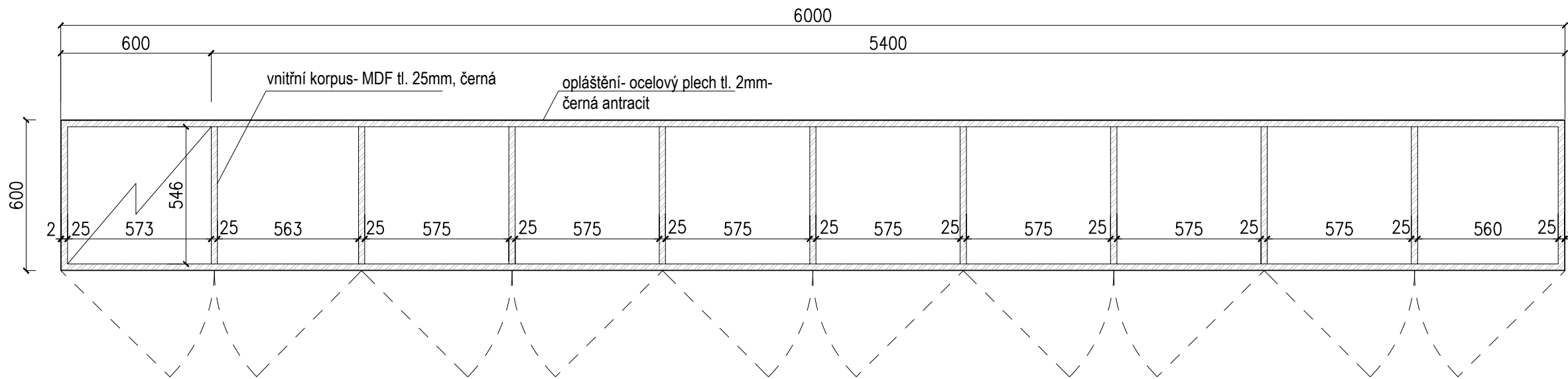
pozn. Variantní řešení návrhu- voděodolné provedení, materiál matná černá lamino deska (LTD)- ohraněno polyuretanem a tenkou 1mm ABS hranou. Dílenské provedení bude konzultováno s autorským dozorem!

OBJEDNATEL:	Národní zemědělské muzeum, s.p.o. / Kostelní 1300/44, 170 00 Praha 7	
AKCE:	PROJEKTOVÁ DOKUMENTACE PRO EXPOZICI POTRAVINÁŘSTVÍ - NZM V OSTRAVĚ	
STUPEŇ:	Projektová dokumentce - PD	DATUM: 01/2020
HL. PROJEKTANT:	WMA architects / Ing. arch. Martin Materna Sady Svobody 4, 746 01 Opava / Tel.: 553 652 768 / www.wmarch.cz	
NÁZEV VÝKRESU:	VÝKRES ÚLOŽNÉ SKŘÍŇKY- ozn. N02 (edukační centrum)	Č. VÝKRESU: 11
	MĚŘÍTKO: 1:20	

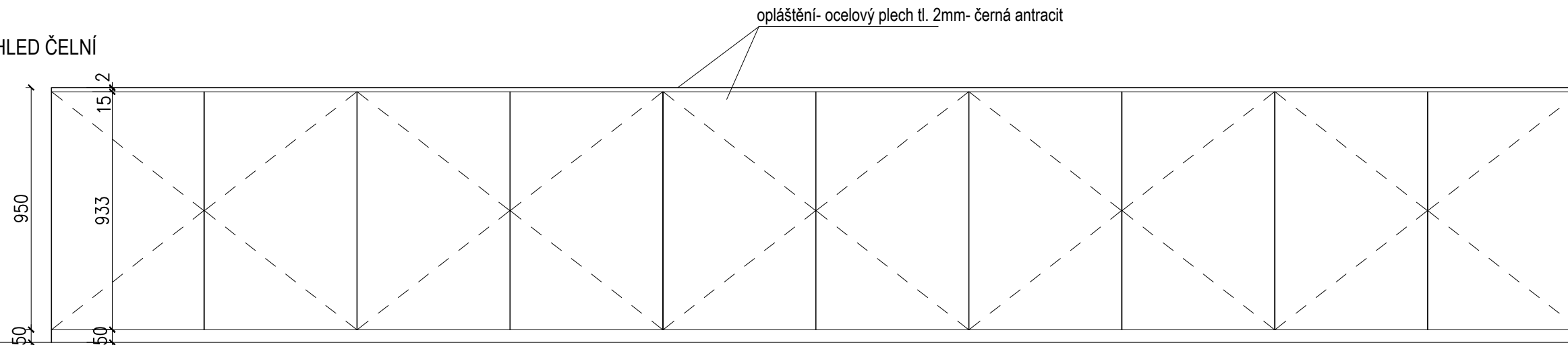
PŮDORYS



ŘEZ



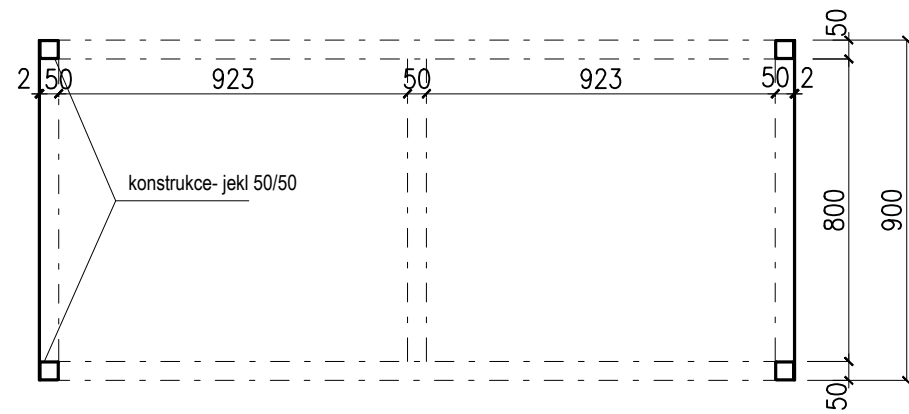
POHLED ČELNÍ



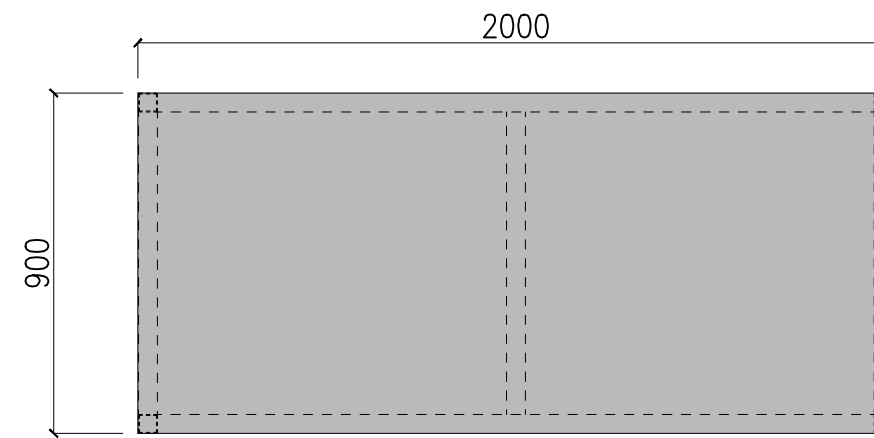
pozn. Variantní řešení návrhu- voděodolné provedení, materiál matná černá lamino deska (LTD)- ohraněno polyuretanem a tenkou 1mm ABS hranou.  
Dílnské provedení bude konzultováno s autorským dozorem!

OBJEDNATEL:	Národní zemědělské muzeum, s.p.O. / Kostelní 1300/44, 170 00 Praha 7		
AKCE:	PROJEKTOVÁ DOKUMENTACE PRO EXPOZICI POTRAVINÁŘSTVÍ - NZM V OSTRAVĚ		
STUPEŇ:	Projektová dokumentce - PD	DATUM:	01/2020
HL. PROJEKTANT:	WMA architects / Ing. arch. Martin Materna Sady Svobody 4, 746 01 Opava / Tel.: 553 652 768 / www.wmarch.cz		
NÁZEV VÝKRESU:	VÝKRES ÚLOŽNÉ SKŘÍŇKY- ozn. N03 (edukační centrum)	MĚŘÍTKO:	1:20
		Č. VÝKRESU:	12

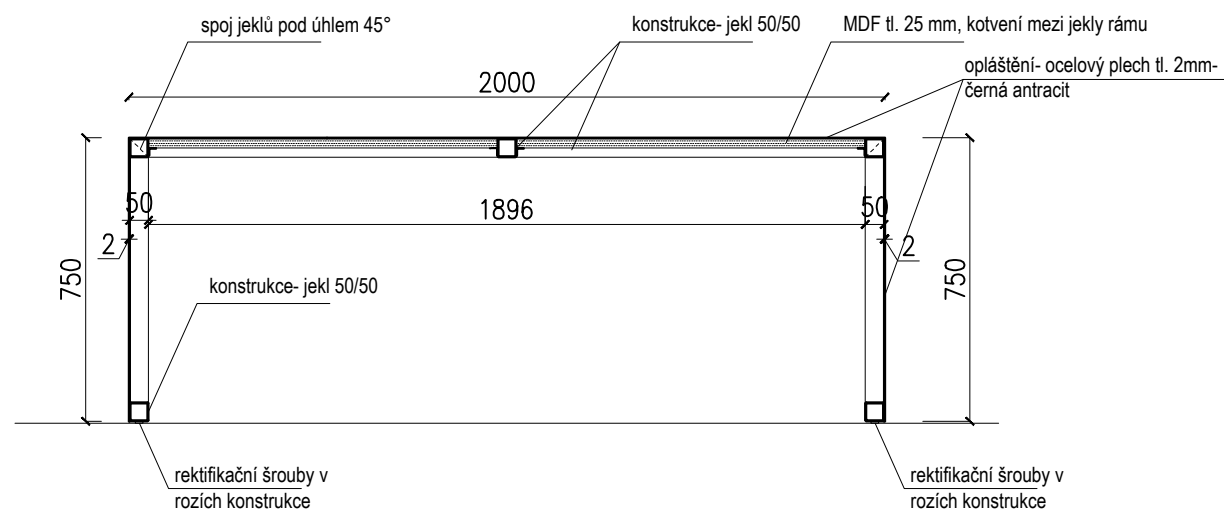
PŮDORYSNÝ ŘEZ



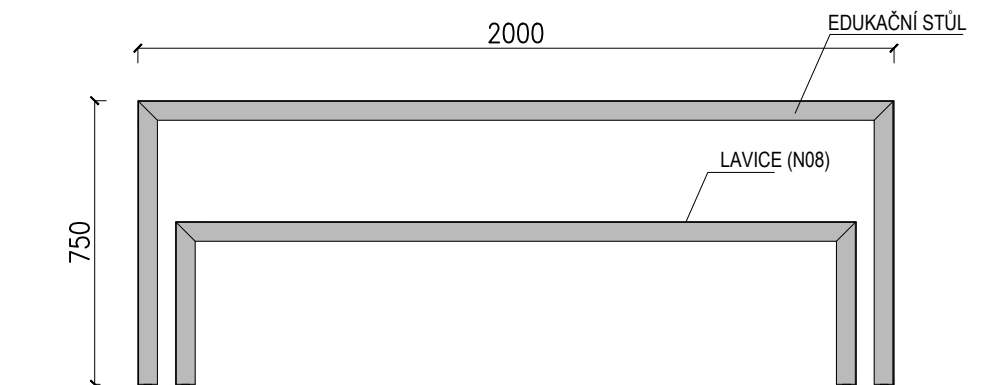
PŮDORYS



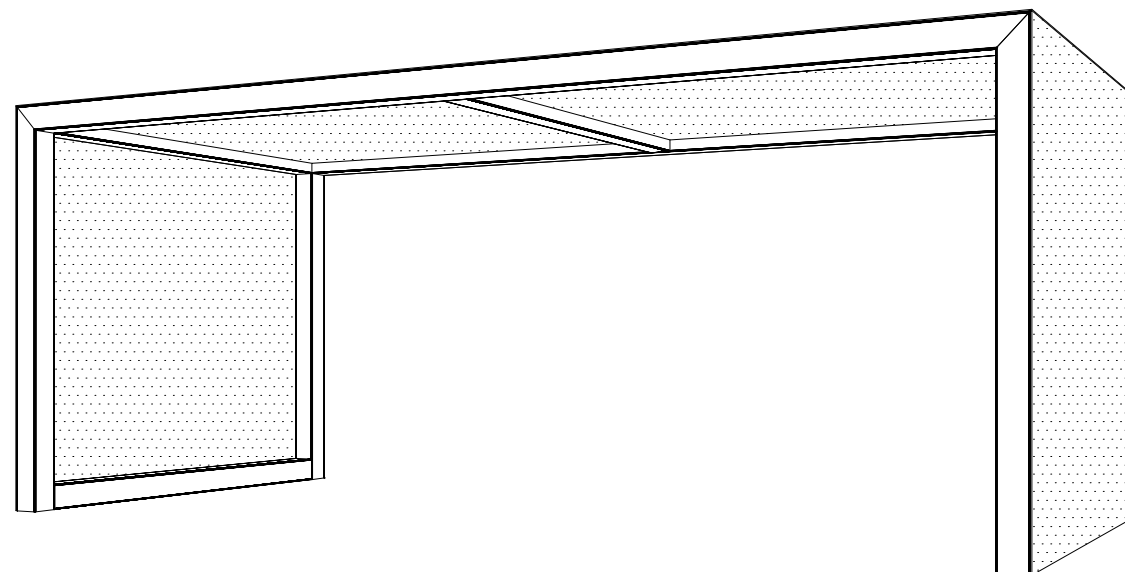
ŘEZ PŘÍČNÝ



POHLED ČELNÍ / BOČNÍ



AXONOMETRIE

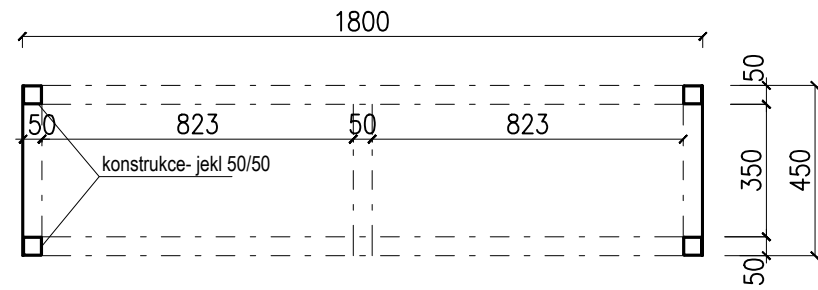


pozn. Variantní řešení návrhu- voděodolné provedení, materiál matná černá lamino deska (LTD)- ohraněno polyuretanem a tenkou 1mm ABS hranou. Dílenské provedení bude konzultováno s autorským dozorem!

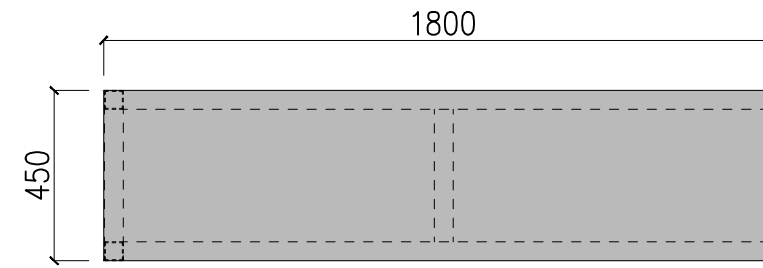
OBJEDNATEL:	Národní zemědělské muzeum, s.p.o. / Kostelní 1300/44, 170 00 Praha 7		
AKCE:	PROJEKTOVÁ DOKUMENTACE PRO EXPOZICI POTRAVINÁŘSTVÍ - NZM V OSTRAVĚ		
STUPEŇ:	Projektová dokumentce - PD	DATUM:	01/2020
HL. PROJEKTANT:	WMA architects / Ing. arch. Martin Materna Sady Svobody 4, 746 01 Opava / Tel.: 553 652 768 / www.wmarch.cz		
NÁZEV VÝKRESU:	VÝKRES EDUKATIVNÍHO STOLU- ozn.N04 (edukační centrum)	MĚŘÍTKO:	1:20
		Č. VÝKRESU:	13a



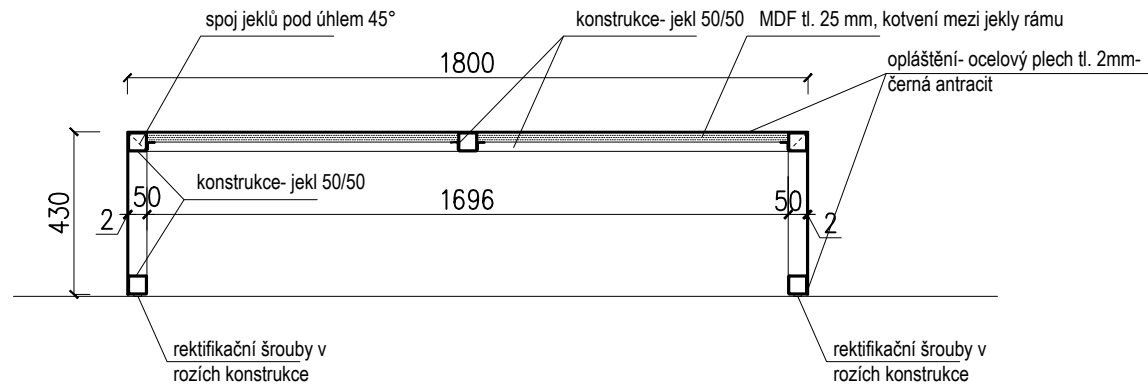
PŮDORYSNÝ ŘEZ



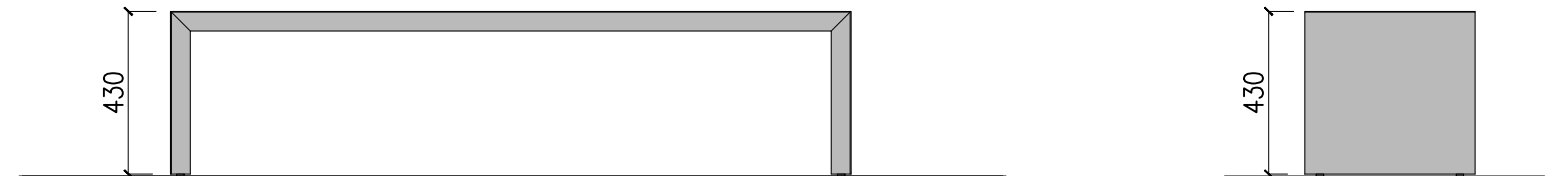
PŮDORYS



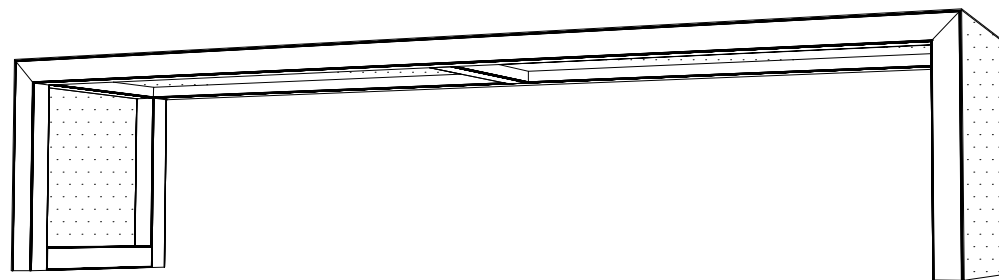
ŘEZ PŘÍČNÝ



POHLED ČELNÍ / BOČNÍ



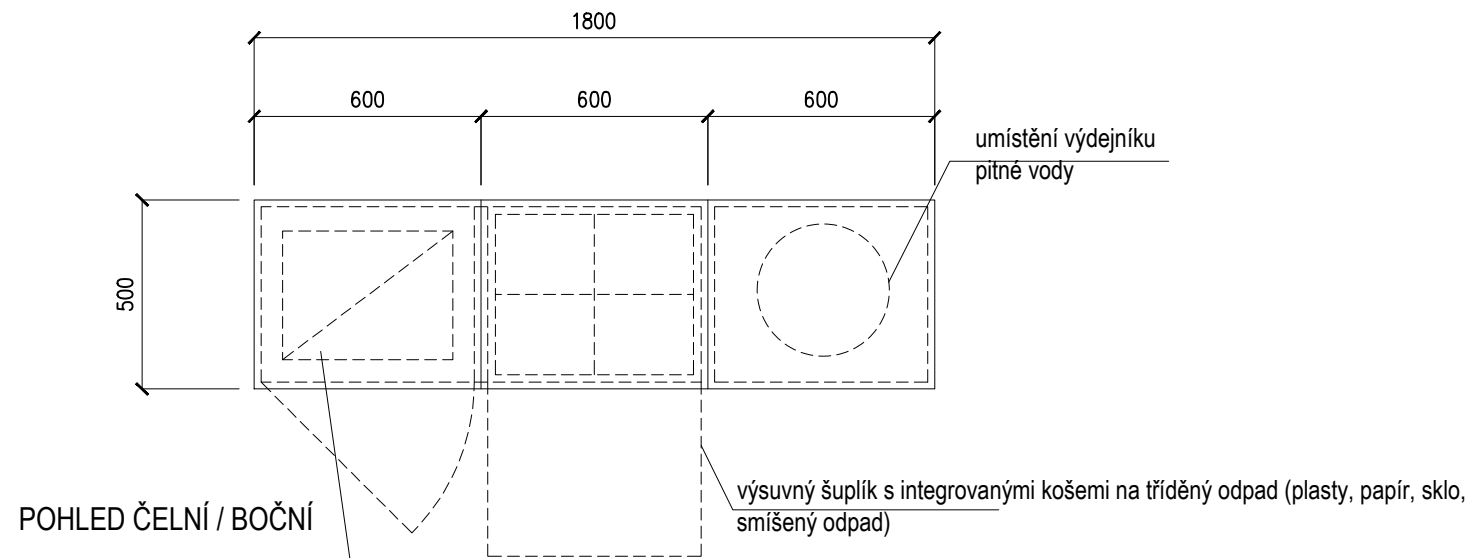
AXONOMETRIE



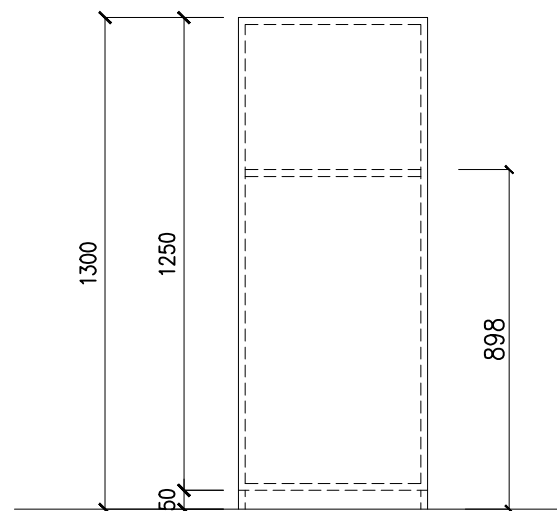
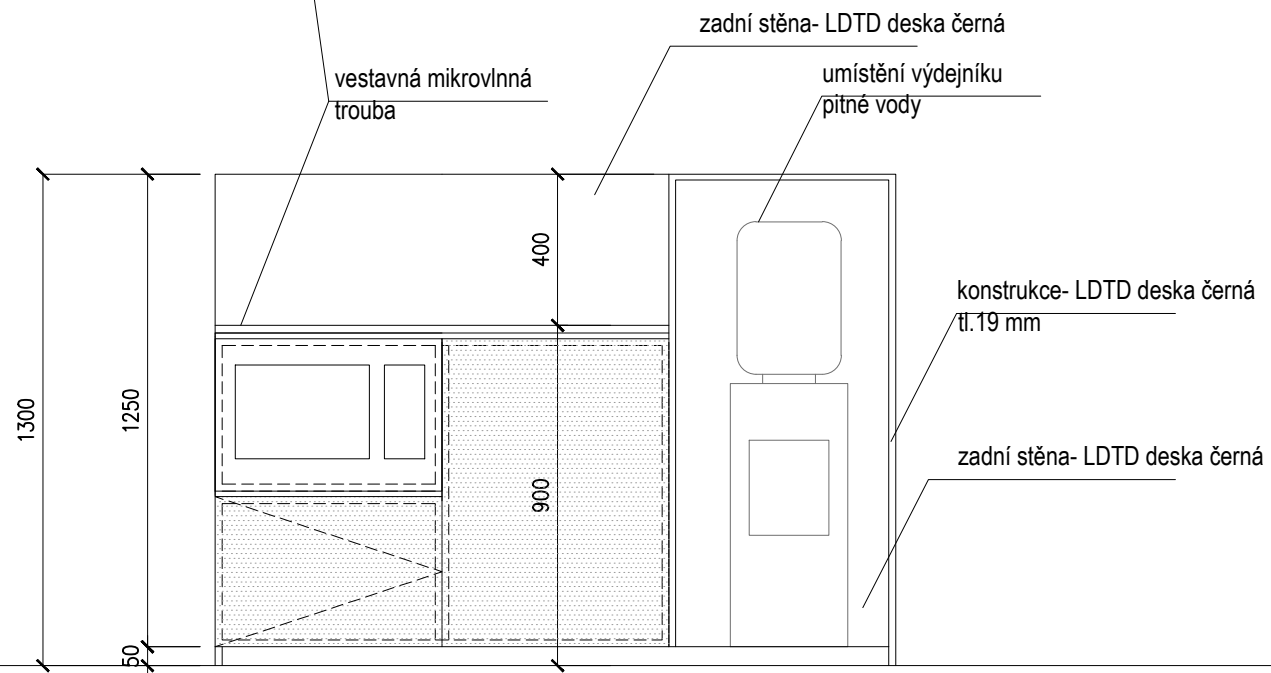
pozn. Variantní řešení návrhu- voděodolné provedení, materiál matná černá lamino deska (LTD)- ohraněno polyuretanem a tenkou 1mm ABS hranou. Dílenské provedení bude konzultováno s autorským dozorem!

OBJEDNATEL:	Národní zemědělské muzeum, s.p.o. / Kostelní 1300/44, 170 00 Praha 7		
AKCE:	PROJEKTOVÁ DOKUMENTACE PRO EXPOZICI POTRAVINÁŘSTVÍ - NZM V OSTRAVĚ		
STUPEŇ:	Projektová dokumentce - PD	DATUM:	01/2020
HL. PROJEKTANT:	WMA architects / Ing. arch. Martin Materna Sady Svobody 4, 746 01 Opava / Tel.: 553 652 768 / www.wmarch.cz		
NÁZEV VÝKRESU:	LAVICE- ozn.N08 (edukační centrum)	MĚŘÍTKO:	1:20
		Č. VÝKRESU:	13b

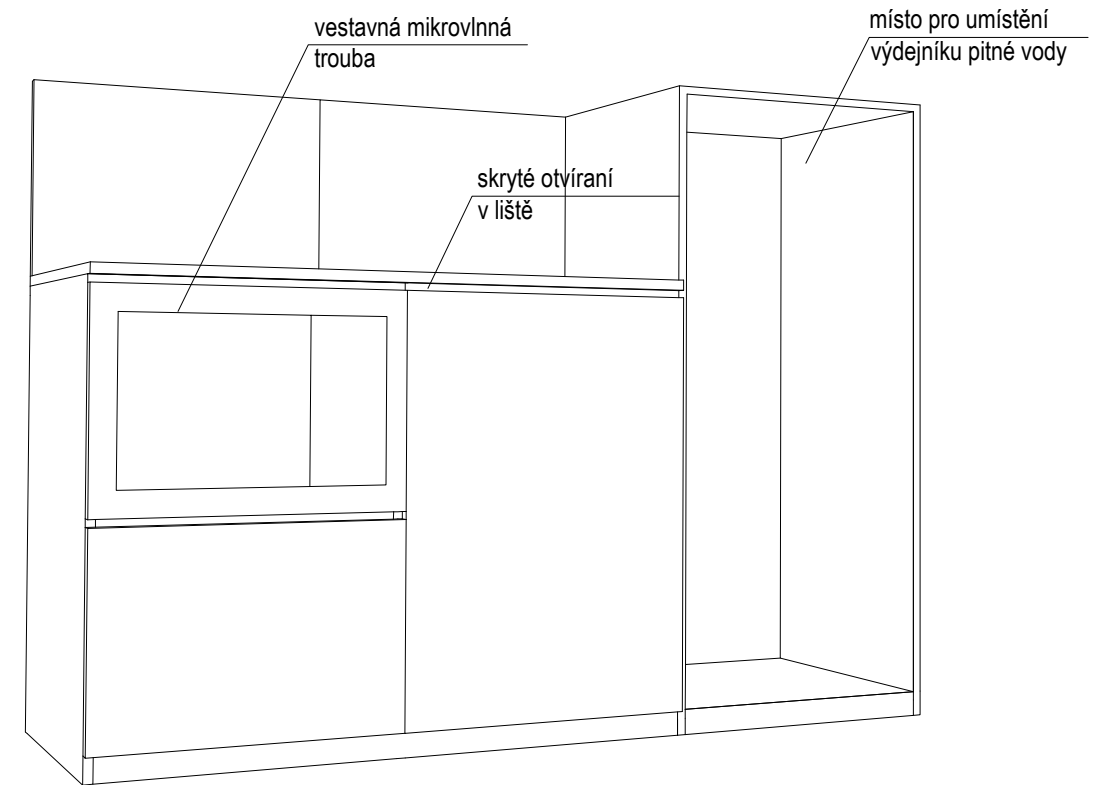
PŮDORYS



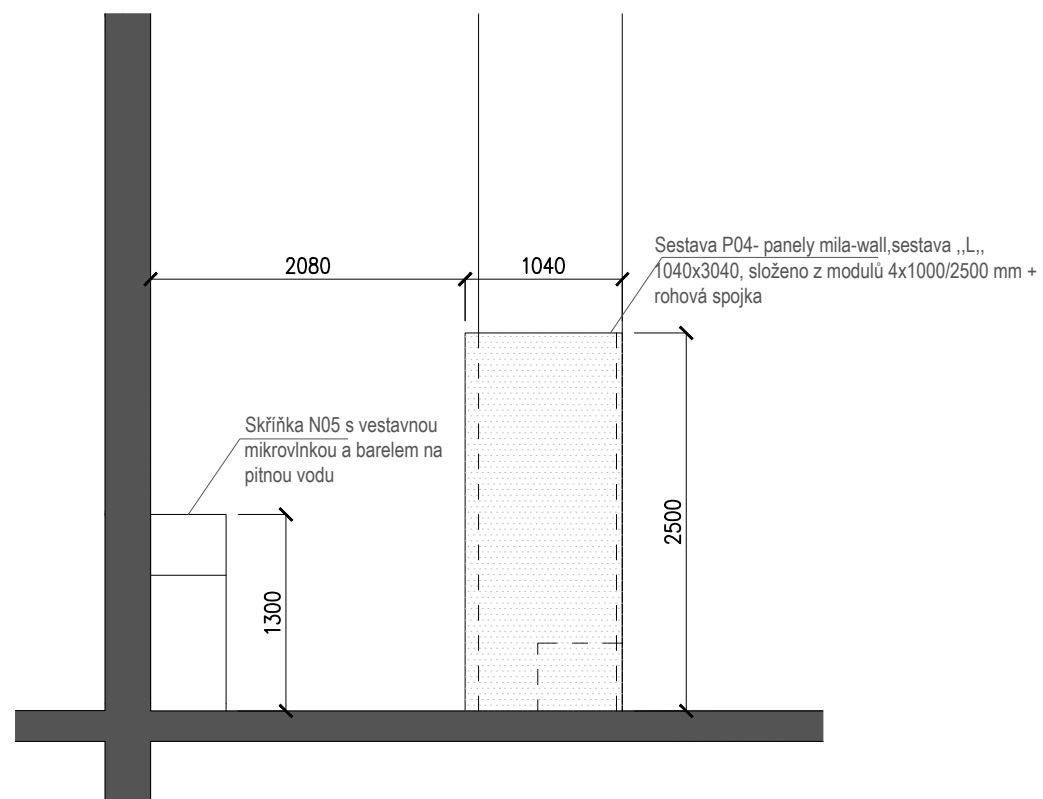
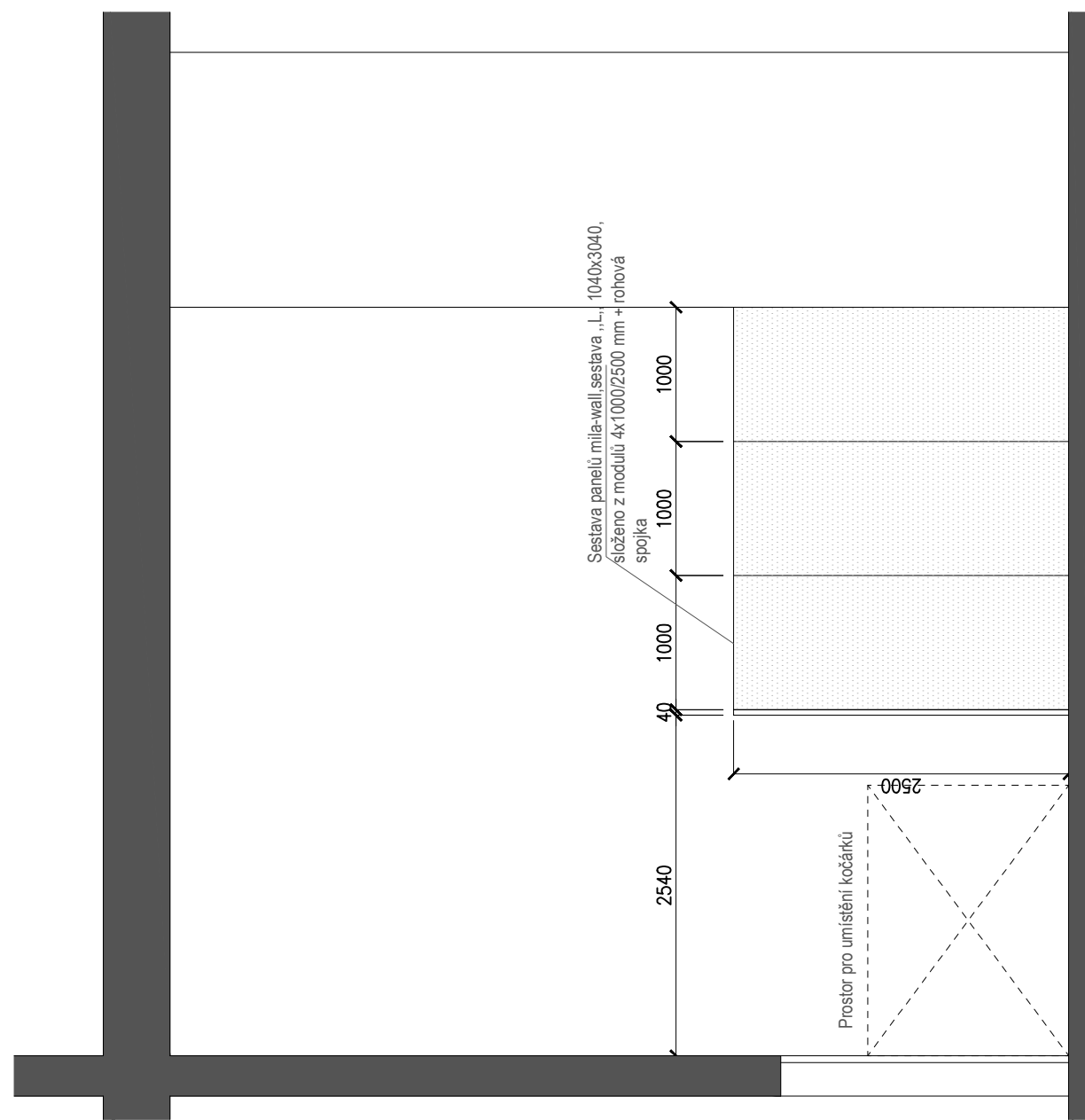
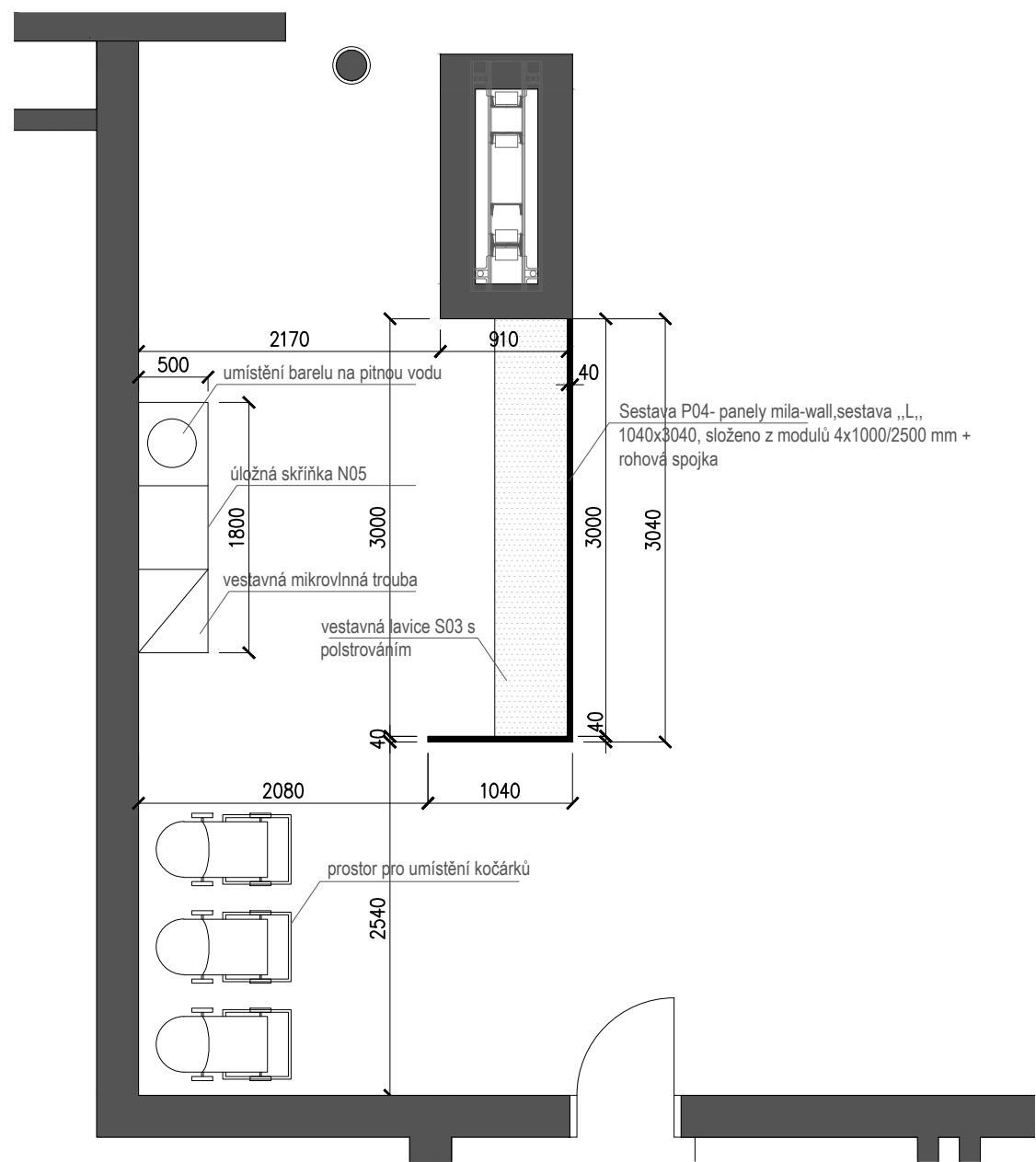
POHLED ČELNÍ / BOČNÍ



AXONOMETRIE



OBJEDNATEL:	Národní zemědělské muzeum, s.p.o. / Kostelní 1300/44, 170 00 Praha 7		
AKCE:	PROJEKTOVÁ DOKUMENTACE PRO EXPOZICI POTRAVINÁŘSTVÍ - NZM V OSTRAVĚ		
STUPEŇ:	Projektová dokumentce - PD	DATUM:	01/2020
HL. PROJEKTANT:	WMA architects / Ing. arch. Martin Materna Sady Svobody 4, 746 01 Opava / Tel.: 553 652 768 / www.wmarch.cz		
NÁZEV VÝKRESU:	VÝKRES ÚLOŽNÉ SKŘÍŇKY ozn. N05	MĚŘÍTKO:	1:20
		Č. VÝKRESU:	14



OBJEDNATEL:	Národní zemědělské muzeum, s.p.O. / Kostelní 1300/44, 170 00 Praha 7		
AKCE:	PROJEKTOVÁ DOKUMENTACE PRO EXPOZICI POTRAVINÁŘSTVÍ - NZM V OSTRAVĚ		
STUPEŇ:	Projektová dokumentce - PD	DATUM:	01/2020
HL. PROJEKTANT:	WMA architects / Ing. arch. Martin Materna Sady Svobody 4, 746 01 Opava / Tel.: 553 652 768 / www.wmarch.cz		
NÁZEV VÝKRESU:	ŘEŠENÍ KOUTKU PRO MATKY	MĚŘÍTKO:	1:50
		Č. VÝKRESU:	16