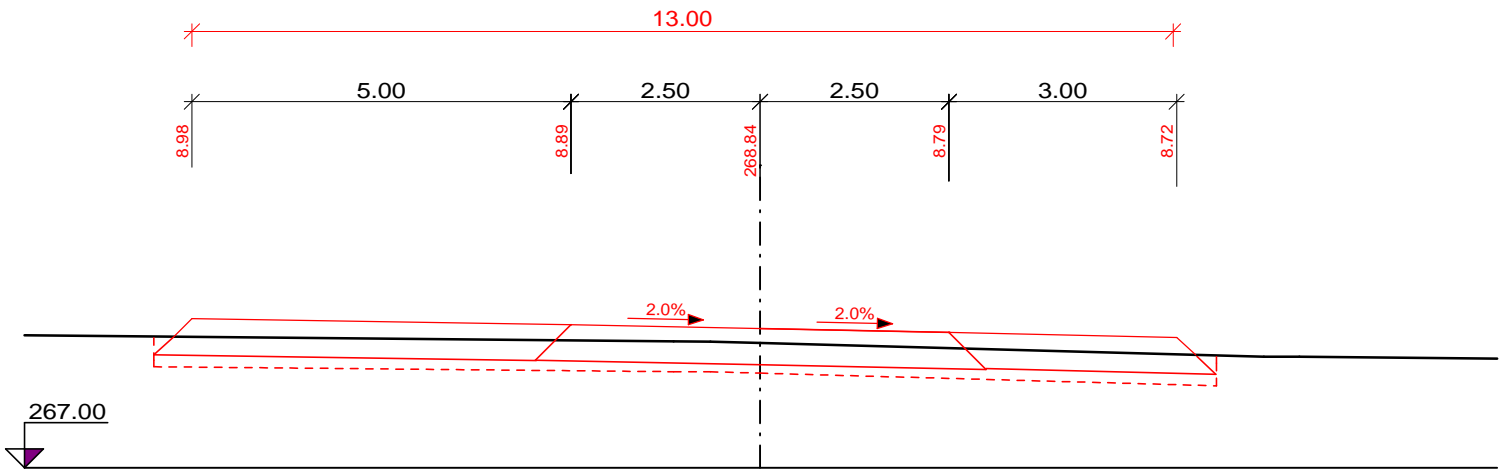


19 - KM 0.67395



20 - KM 0.67914

