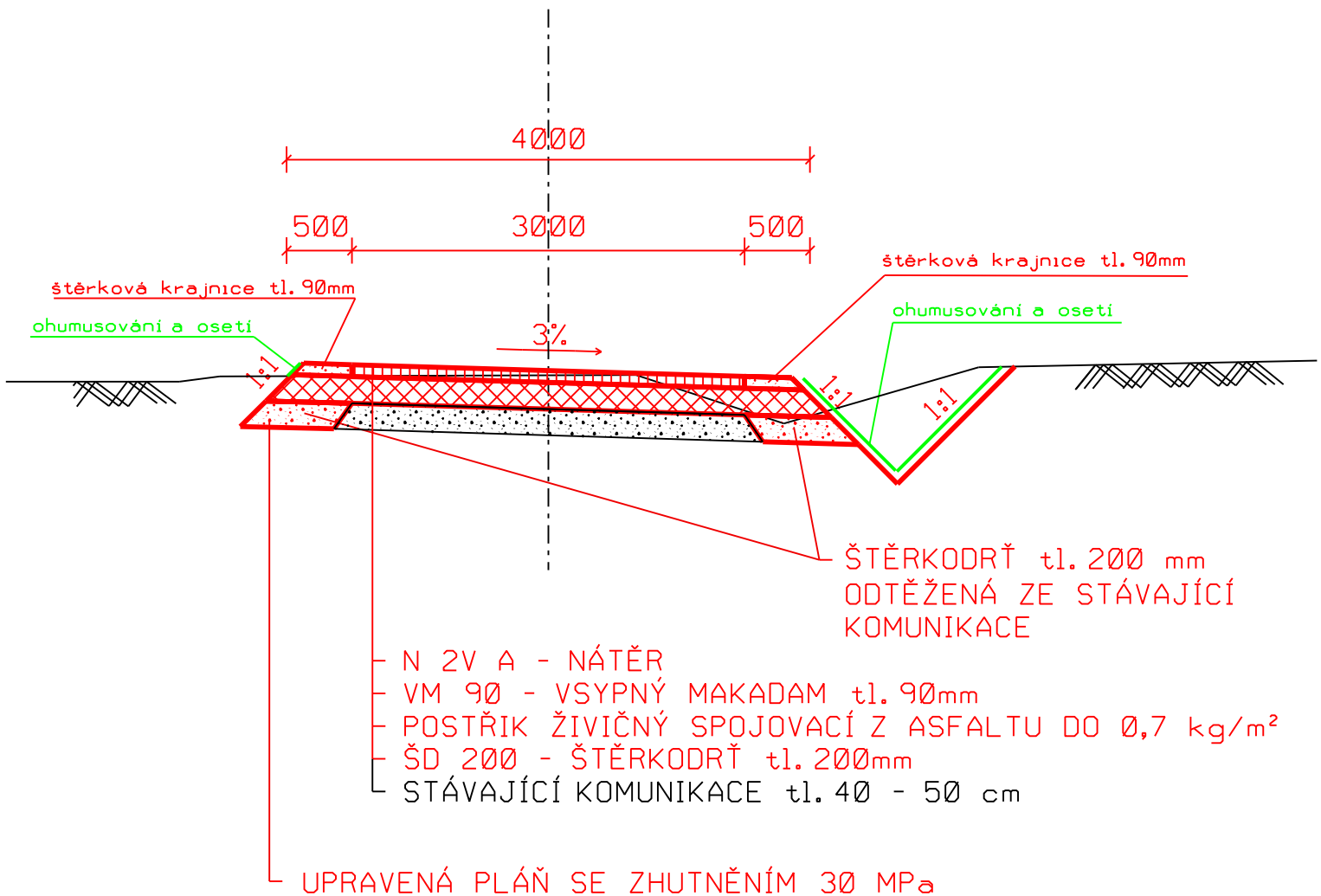


POLNÍ CESTA C1 "K OBECNÍMU LESU"

km 0,000 - 0,220''



VYPRACOVAL L. FRŇKA	ZODP.PROJ. L. FRŇKA	ODPOV.ZÁST. ING.TMĚJ	KONTROLA ING.TMĚJ	AGROPROJEKCE LITOMYŠL spol. s r.o. Na Lánech 81, 570 01 Litomyšl pracoviště Vysoké Mýto Rokycanova 114/IV tel. 465423691-4	
Okres: Havlíčkův Brod		OÚ: Nová Ves u Leštiny		STUPEŇ	PD pro SR
INVESTOR: MZe ČR, Pozemkový úřad Havlíčkův Brod				DATUM	11/2008
AKCE: POLNÍ CESTA C1 "K OBECNÍMU LESU" V k.ú. NOVÁ VES U LEŠTINY				FORMÁT	A4
OBSAH: VZOROVÝ PŘÍČNÝ ŘEZ				ZAK. ČÍSLO	089 30/08
				MĚŘITKO	ČÍSLO PŘÍLOHY
				1:50	F.2.3.