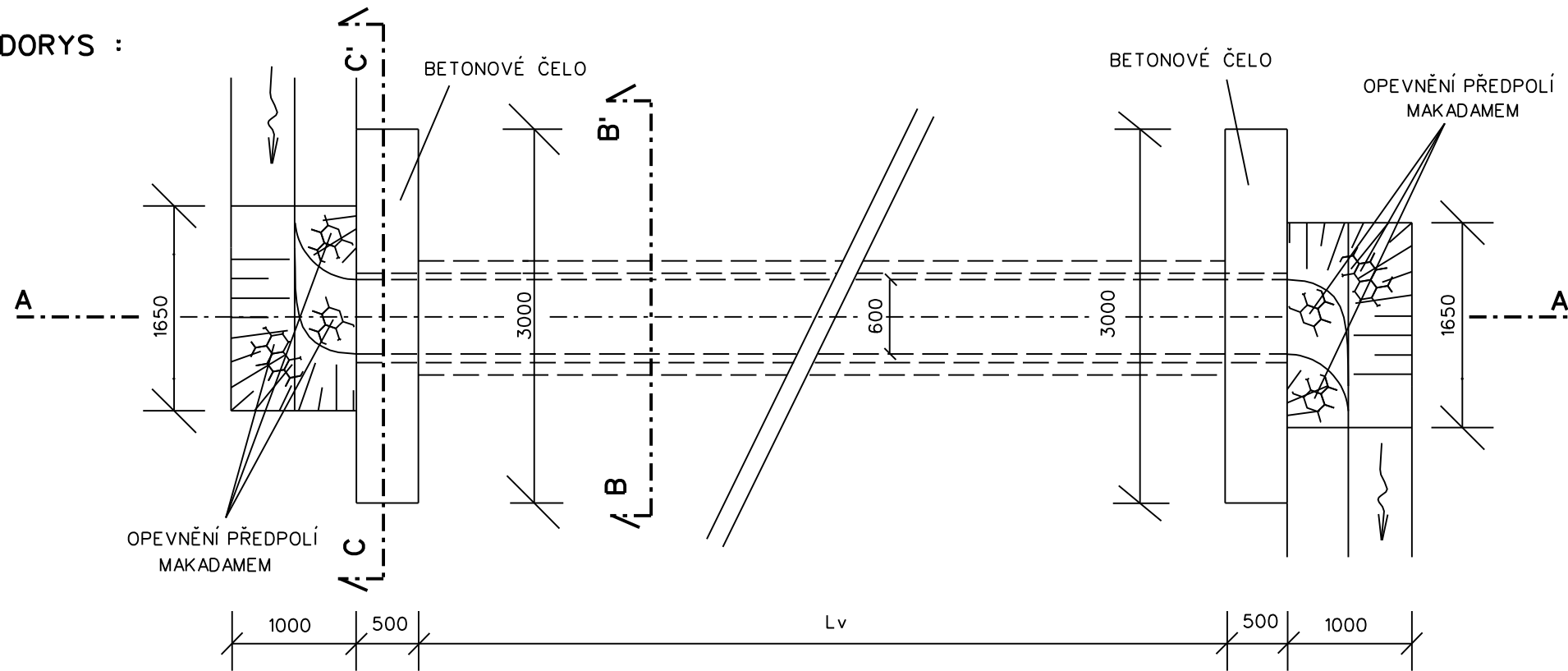
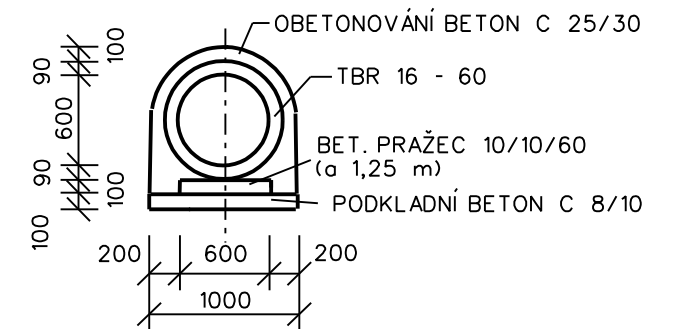


# TRUBNÍ PROPUSTEK DN 600 M 1:50

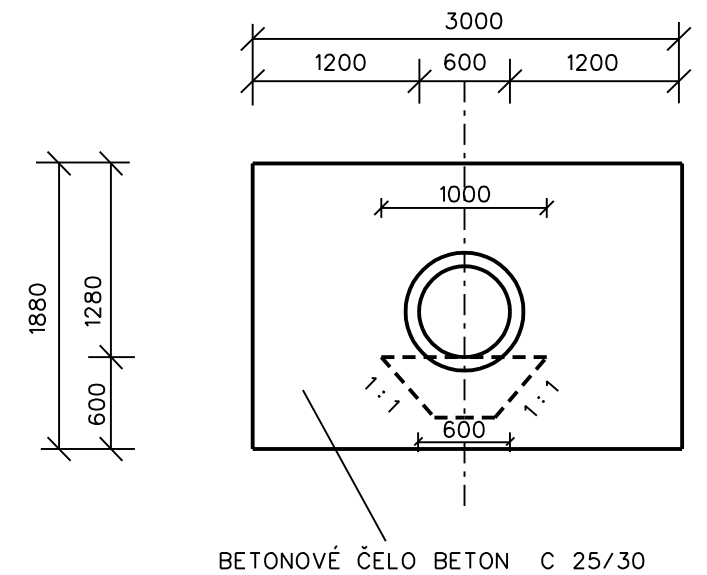
PŮDORYS :



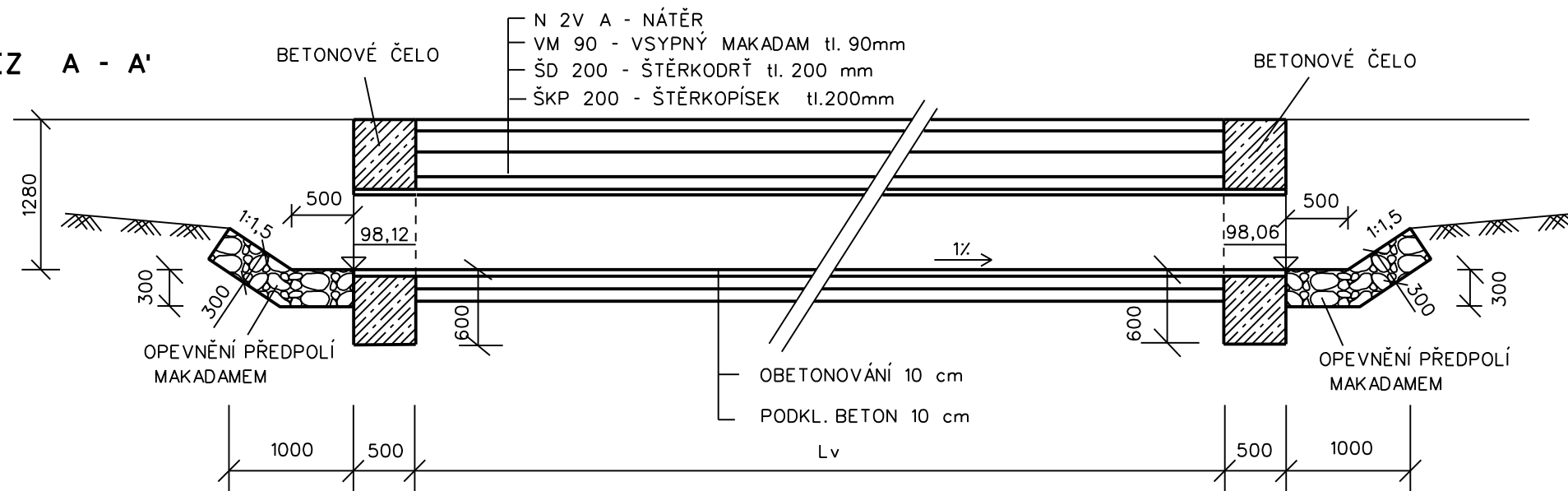
ŘEZ B - B'



ŘEZ C - C'



ŘEZ A - A'



KM 0,072 -  $L_v = 4m$

PŘÍLOHA F.2.4.