



174824/2011-MZE



000062063428

PČ: P576/2011-PUHB

Zaevid.: 29.09.2011 09:11

Počet listů: 1

Přílohy: 0

	Vypracoval	Odpovědný projektant	Odpovědný zástupce	<p>držitel certifikátu ČSN ISO 9001: 2001 Na Lánech 81 570 01 LITOMYŠL pracoviště ROKYCANOVA 114/IV 566 01 VYSOKÉ MÝTO tel. 465 423691 - 4 E-mail : <a href="mailto:agroprojekce@agroprojekce.cz">agroprojekce@agroprojekce.cz</a></p>
	Miroslava Bäuichelová	Jaroslav Truhlář	Ing. Jaroslav Jakoubek	
Kraj : Vysočina		OÚ : Nová Ves u Leštiny		Stupeň : PD pro SR a RS
Investor : Obec Nová Ves u Leštiny				Datum : 09/2011
Akce: <b>TRUBNÍ KANÁL U CESTY C1 „K OBECNÍMU LESU“ V k.ú. NOVÁ VES U LEŠTINY</b>				Zak.číslo: 062 30/11
				Měřítko :
Obsah:				Paré čís. : 1
<b>Projektová dokumentace</b>				

## **Podrobný obsah dokumentace**

- A. Průvodní zpráva
- B. Výkresová část
- C. Rozpočet
- D. Doklady - neobsahuje

### A.1. Úvod

Projektová dokumentace akce Trubní kanál u cesty C1 „K Obecnímu lesu“ je zpracována na základě objednávky Obce Nová Ves u Leštiny.

Projektová dokumentace je zpracována ve 4 paré. Paré č.4 je uloženo v archivu zhotovitele projektové dokumentace.

### A.2. Identifikační údaje

#### STAVBA:

Název stavby	:	Trubní kanál u cesty C1 “ K Obecnímu lesu“ v k.ú. Nová Ves u Leštiny
Investor:	:	Obec Nová Ves u Leštiny Nová Ves u Leštiny 3, 582 82 Nová Ves u Leštiny
Místo stavby	:	Nová Ves u Leštiny
Katastrální území	:	Nová Ves u Leštiny
Pověřený úřad s rozšířenou pravomocí	:	Golčův Jeníkov
Kraj	:	Vysočina
Projektant	:	Agroprojekce Litomyšl, s. r. o. Rokycanova 114/IV, 566 01 Vysoké Mýto IČO 64255611 Statutární zástupce : Ing. Jakoubek Jaroslav, jednatel společnosti
Zhotovitel stavby	:	bude upřesněn zadávacím řízením – veřejná obchodní soutěž
Předpokládaná realizace	:	v současné době není známa

### **A.3. Členění stavby**

SO – 01 Trubní kanál

### **A.4. Popis současného stavu**

Pro bezpečné odvedení povrchové vody z cestního příkopu, která prochází pod polní cestou trubním propustkem DN 600 mm v km 0,072. Trubní kanál bude veden loukou pod cestou do rybníka.

### **A.5. Návrh opatření**

Trubní kanál DN 600 mm bude navazovat betonovým vtokovým objektem na trubní propustek na polní cestě C1 v km 0,072. Na vtokovém objektu bude osazena mříž. Trubní kanál v délce 34,25 m z betonových trub je zakončen betonovým vyústním objektem do rybníka. Za vyústním objektem bude kamenný zához.

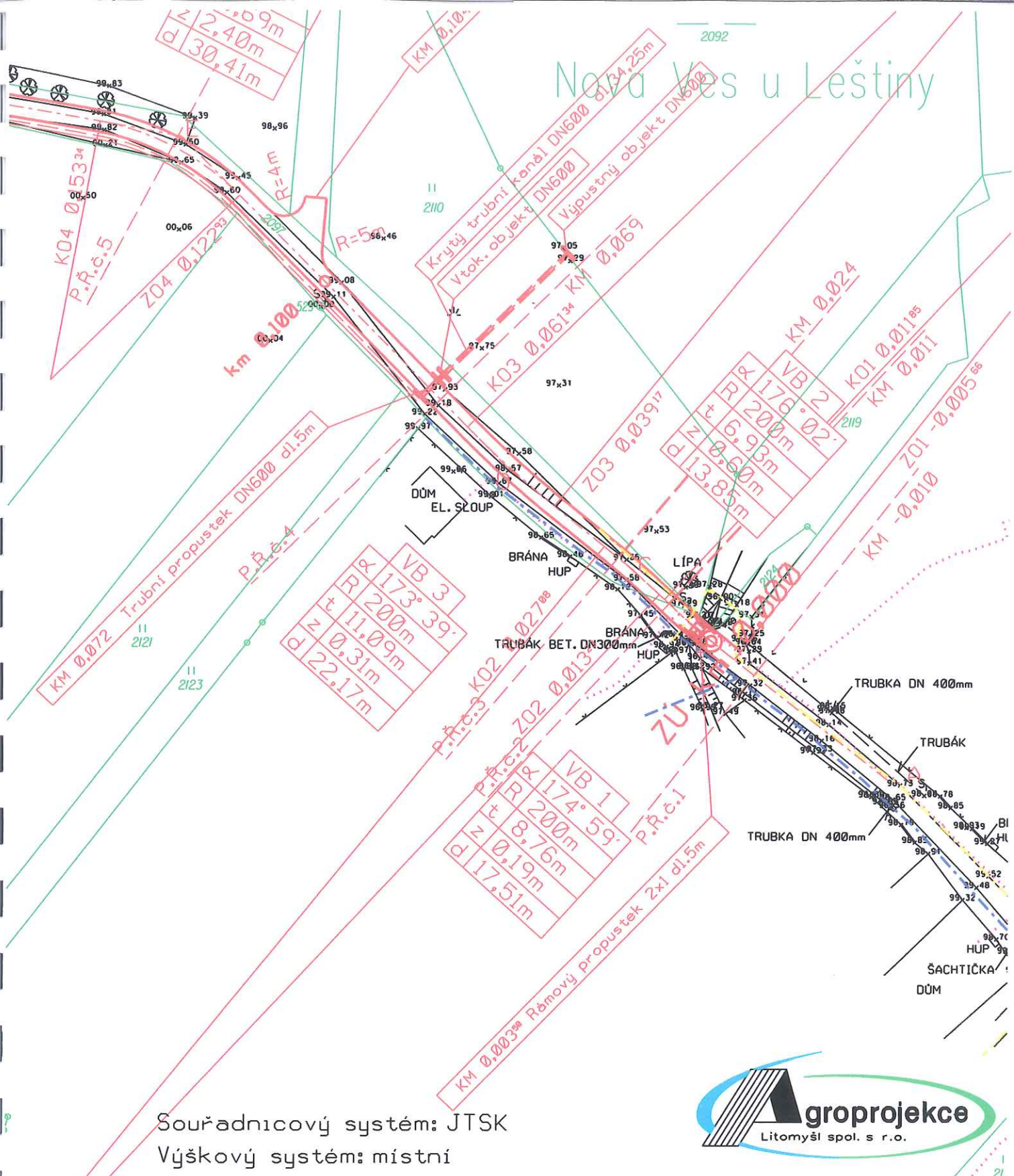
Kubatura výkopu trubního kanálu : 116,72 m<sup>3</sup>.

### **A.6. Geologický průzkum** - neobsahuje

## **B. Výkresová část**

B.1. Podrobná situace	1 : 1 000
B.2. Podélný profil	1 : 1 000/100
B.3. Trubní kanál a výpustný objekt	1 : 50

# Nová Ves u Leštiny



Souřadnicový systém: JTSK  
 Výškový systém: místní



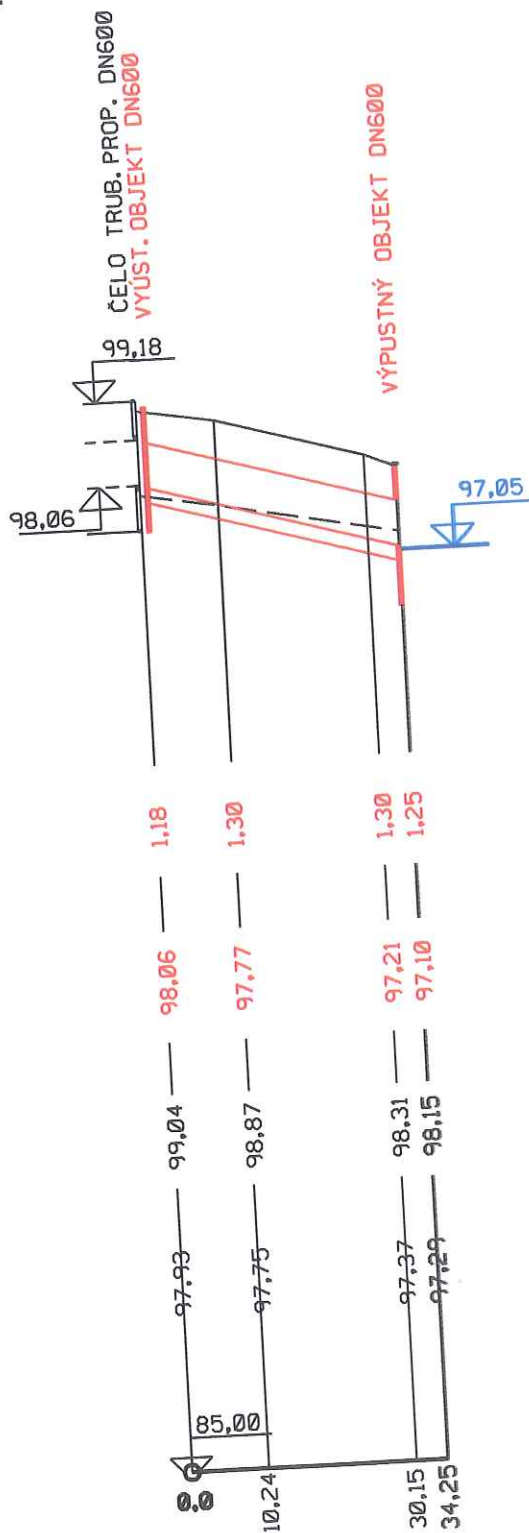
VYPRACOVAL	ZODP.PROJ.	ODPOV.ZÁST.	KONTROLA	AGROPROJEKCE LITOMYŠL spol. s r.o. Na Lánech 81, 570 01 Litomyšl držitel certifik. ČSN ISO 9001:2001 pracoviště Vysoké Mýto Rokycanova 114/IV tel. 465423691-4	
J. TRUHLÁŘ	J. TRUHLÁŘ	ING.JAKOUBEK	ING.TMĚJ		
OKRES: Havlíčkův Brod		OÚ: Nová Ves u Leštiny			
INVESTOR: Obec Nová Ves u Leštiny					
AKCE:				STUPEŇ	PD pro SR a RS
<b>TRUBNÍ KANÁL U CESTY CI "K OBECNÍMU LESU"</b> <b>V k.ú. NOVÁ VES U LEŠTINY</b>				DATUM	09/2011
				FORMÁT	A4
OBSAH:				ZAK. ČÍSLO	062 30/11
				MĚŘITKO	1:1 000
<b>PODROBNÁ SITUACE</b>				ČÍSLO PŘÍLOHY	<b>B.1.</b>

KATASTRÁLNÍ ÚZEMÍ  
 DRUH POZEMKU  
 PARCELNÍ ČÍSLO

NOVÁ VES U LEŠTINY
TTP
2110

# PODÉLNÝ PROFIL

M 1 : 1000/1000



HLOUBKA VÝKOPU

DNO POTRUBÍ

KÓTA TERÉNU

KÓTA STARÉHO TERÉNU

SROVNÁVACÍ ROVINA  
 STANIČENÍ V km

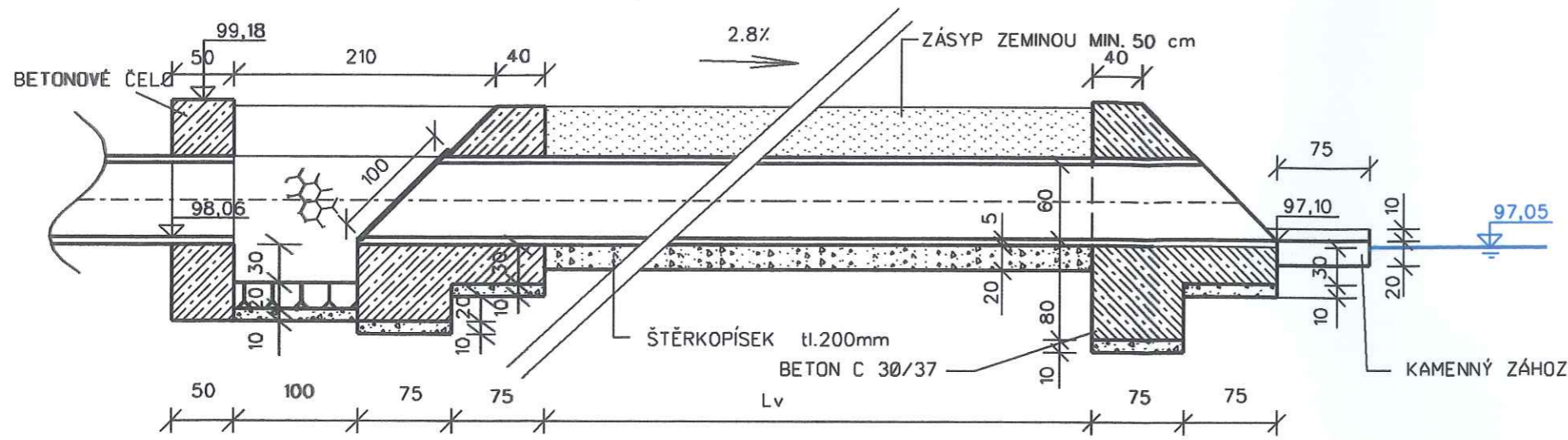
SKLON NIVELETY, DÉLKA SKLONU V m  
 JS<sub>9</sub> MATERIÁL, DÉLKA m

2.8%	34,25m
600 TBR 16-60	34,25m

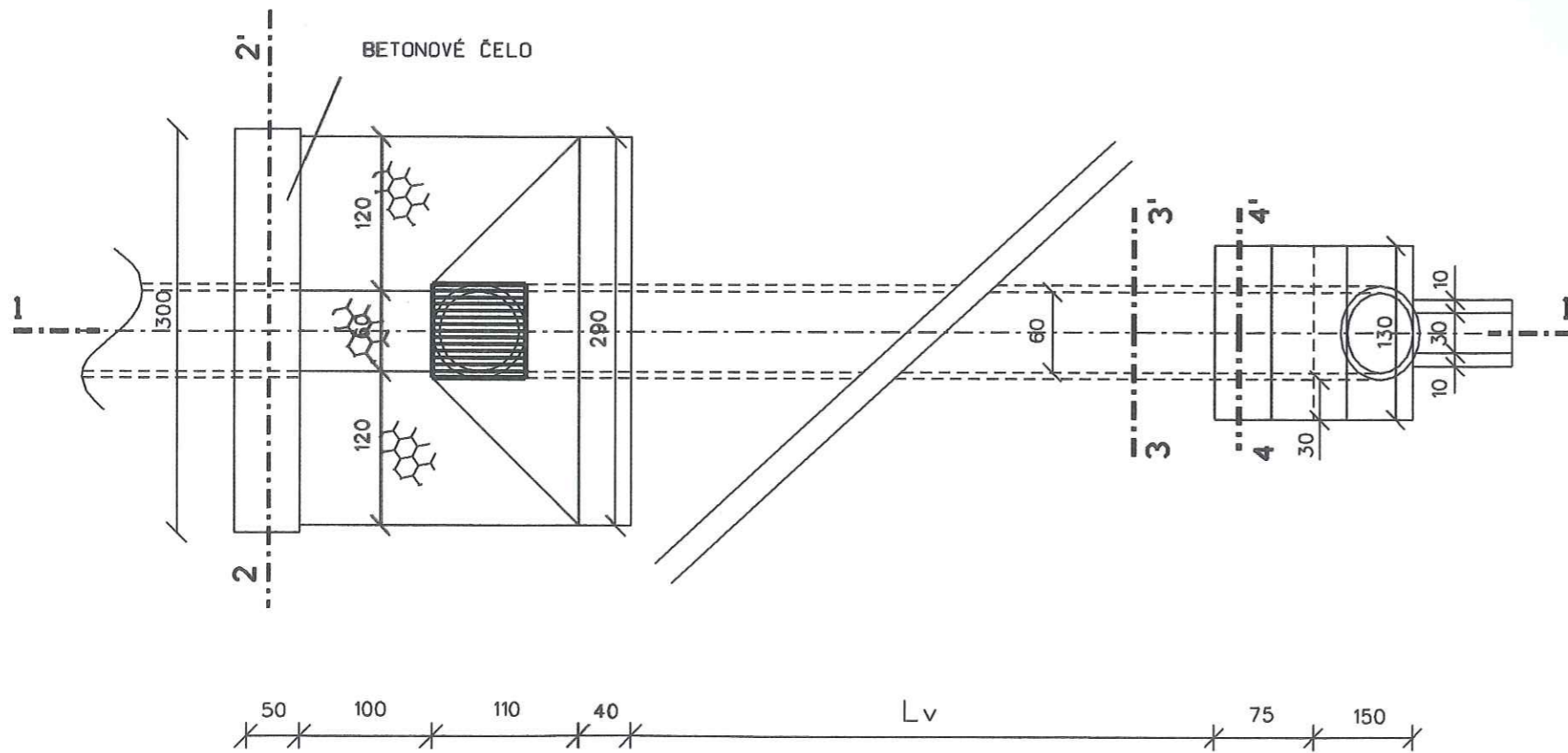
# TRUBNÍ KANÁL A VÝPUSTNÝ OBJEKT

MĚŘ. 1:50

ŘEZ 1 - 1'

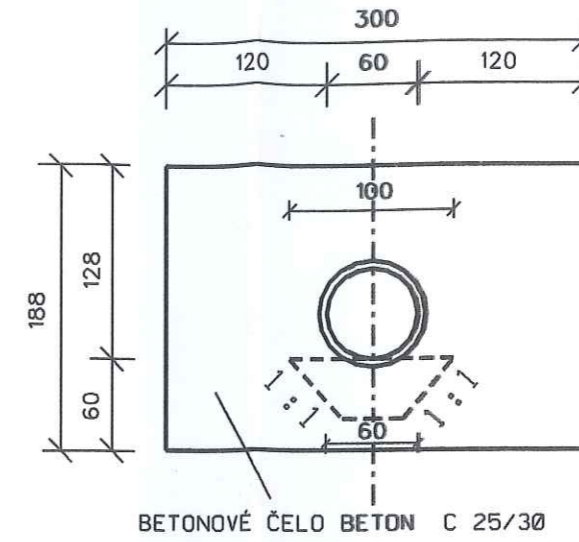


PŮDORYS

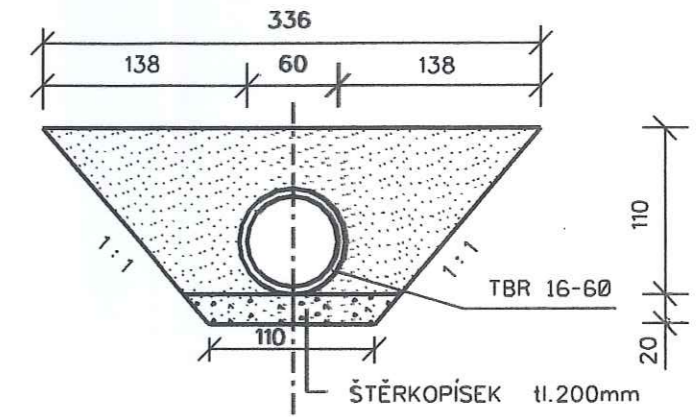


$L_v = 34,25m$

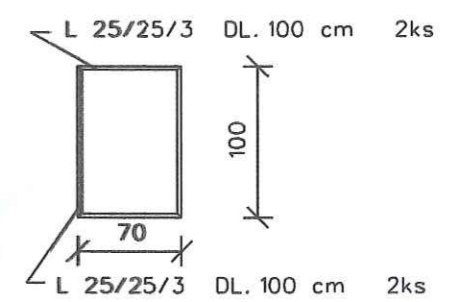
ŘEZ 2 - 2'



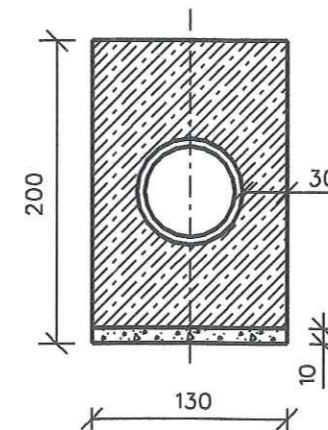
ŘEZ 3 - 3'



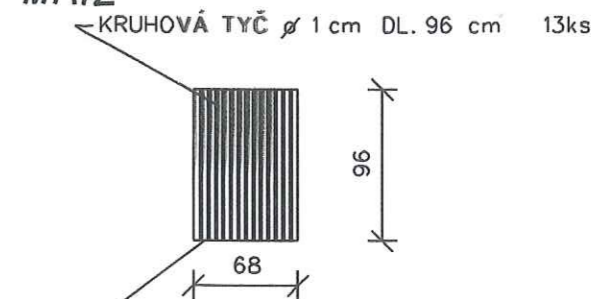
RÁM



ŘEZ 4 - 4'



MŘÍŽ



KRUHOVÁ TYČ ø 1 cm DL. 68 cm

2ks