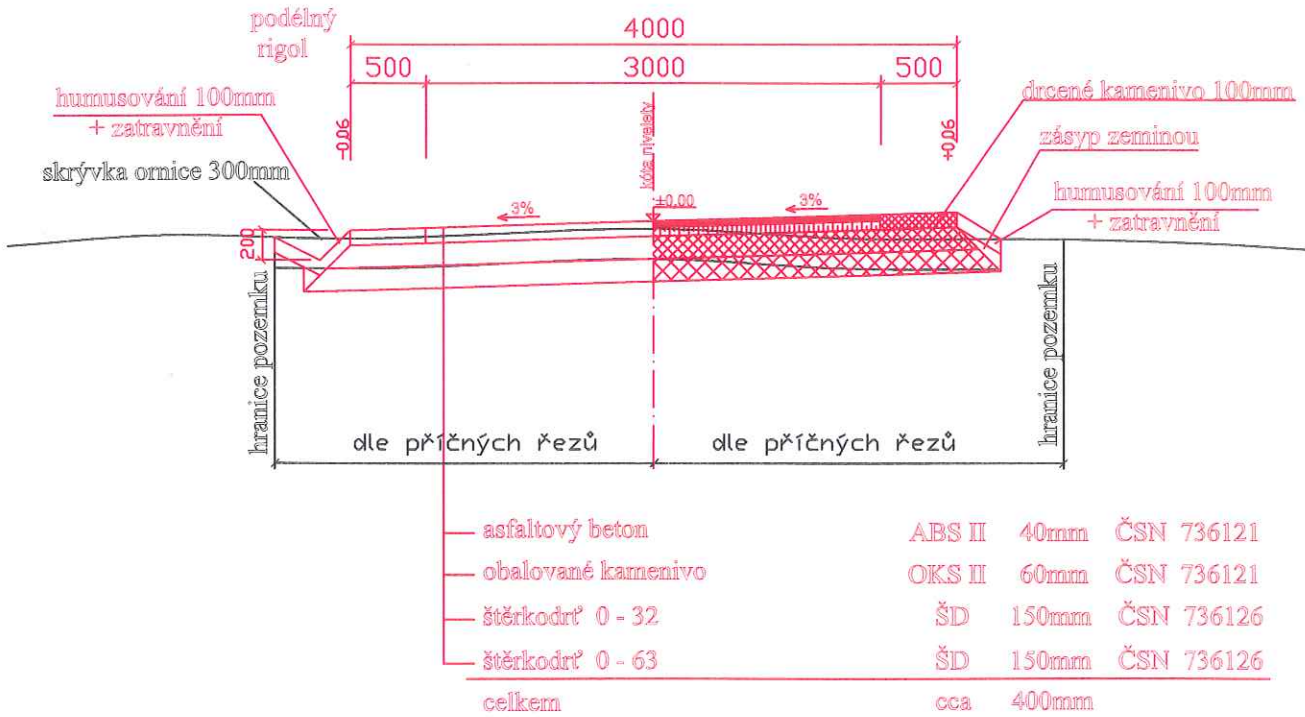
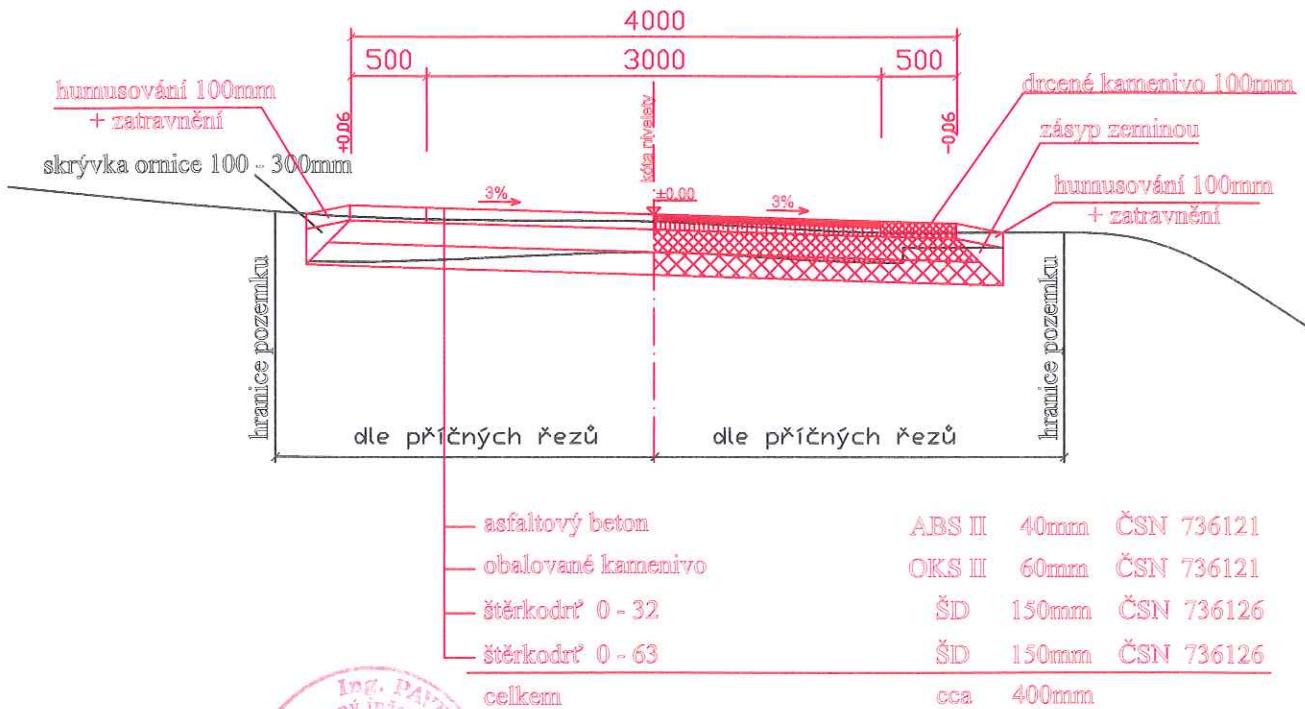


km 0,000 00 - 0,034 08



km 0,034 08 - 0,235 12



Zodp. projektant	Projektant	<b>GALLO PRO s.r.o.</b> IČ: 27142094 DIČ: CZ27142094 Nová 1564, Říčany 251 01 Perucká 1, Praha 2 125 00 tel.: 224 253 194
Ing. Pavel Gallo	Ing. Vojtěch Holub	
Objednatel:	Pozemkový úřad Praha západ	
Kraj:	Středočeský	Datum: 09/2008
Kat.území:	Chýně	Zak.č.: 91/2008
Název:	POLNÍ CESTA C19	Stupeň dok.: DSP
Obsah:	Vzorový příčný řez	Měřítko: Č.přílohy:
		1 : 50
		C.1.3.