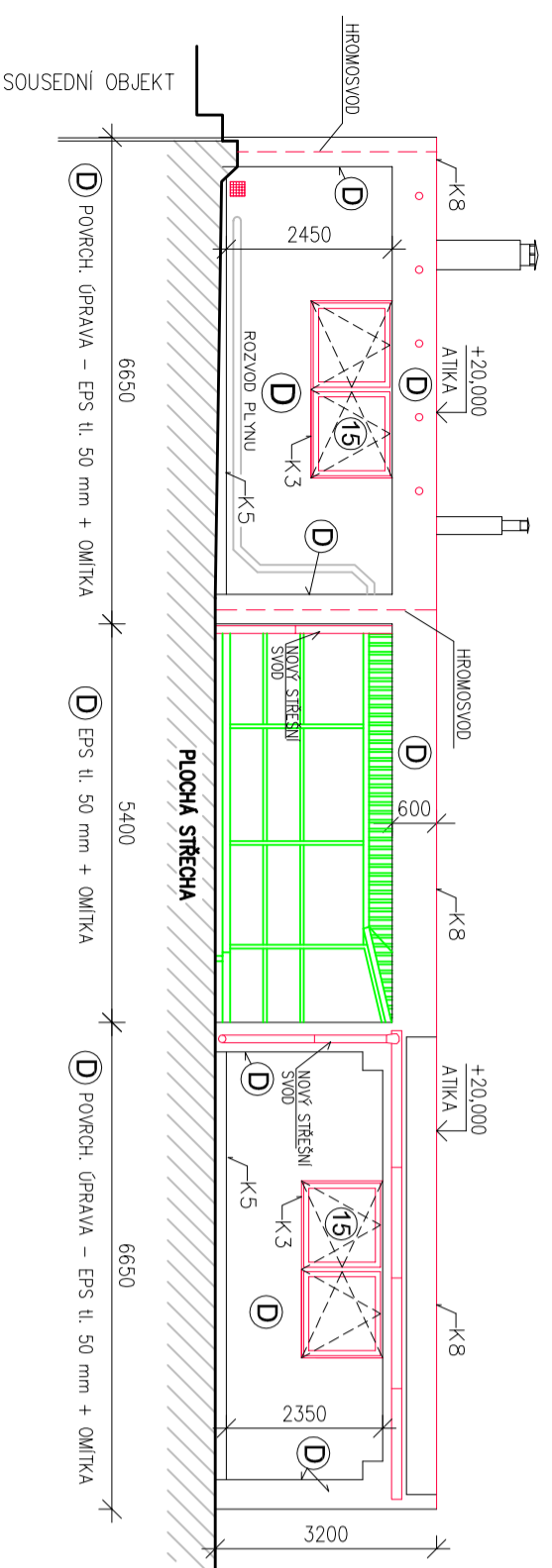
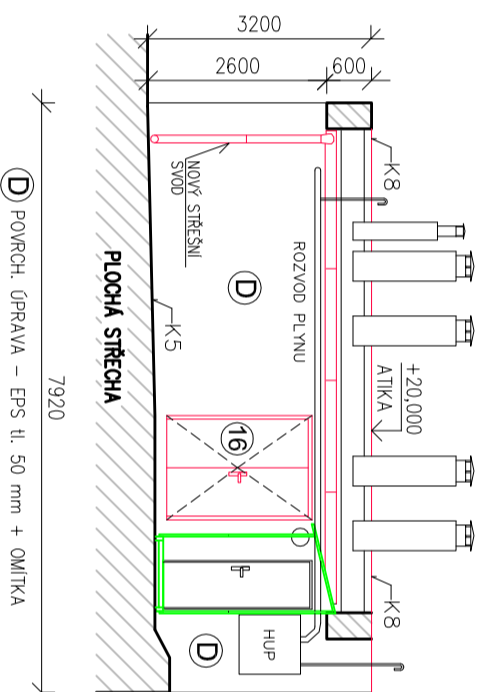


# NOVÝ STAV - POHLEDY (plochá střecha - administrativní budova)

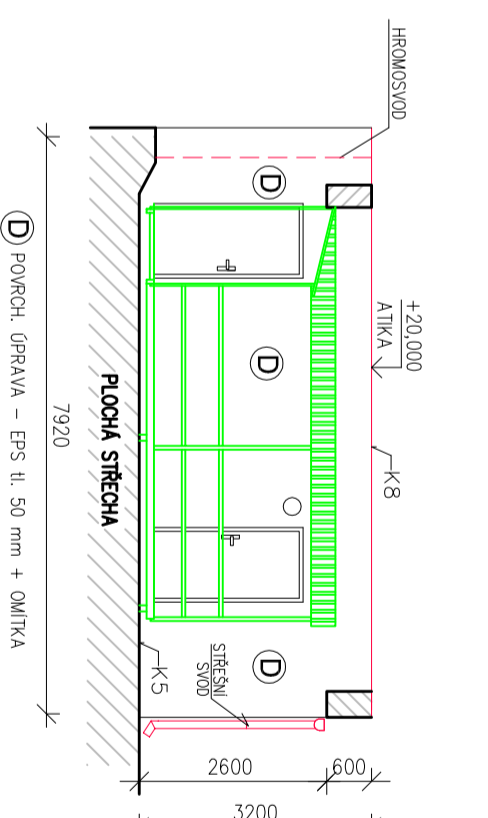
POHLED "B" (OD SEVEROVÝCHODU)



POHLED "B1" (OD SEVEROZÁPADU)



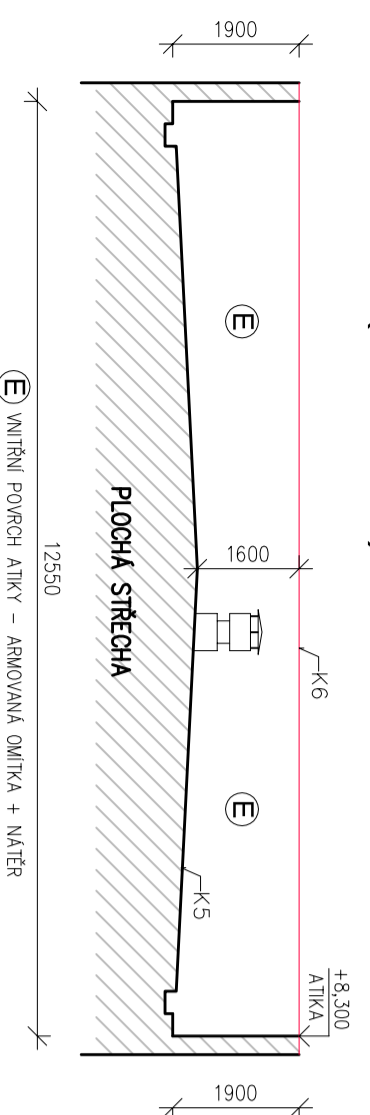
POHLED "B2" (OD JIHOVÝCHODU)



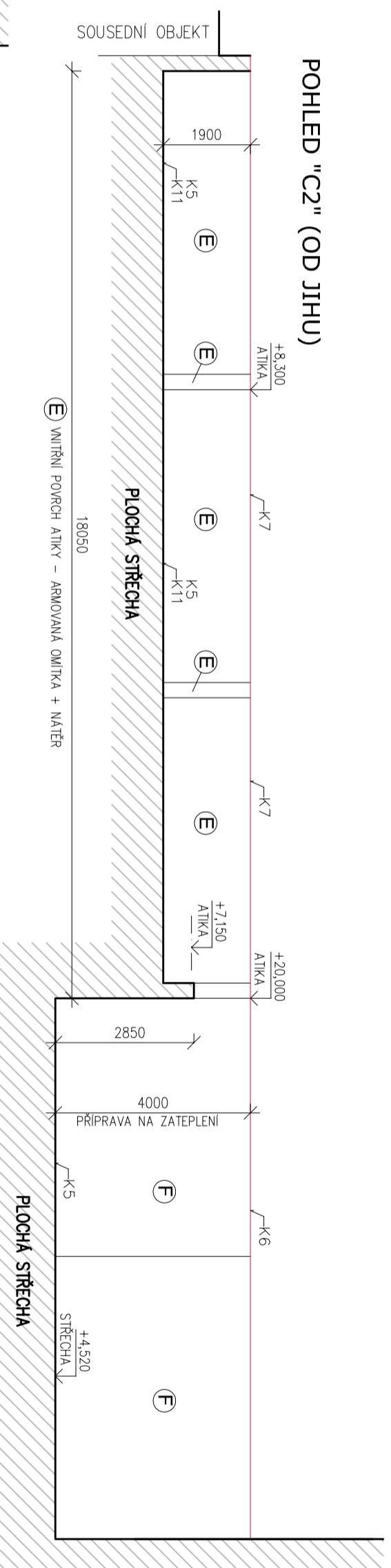
- LEGENDA HMOT:
- STAVAJÍCÍ KONSTRUKCE
  - NOVÉ KONSTRUKCE
  - ZPĚTNÁ MONTÁŽ STAV. PRVKŮ

# NOVÝ STAV - POHLEDY (plochá střecha - Zasedací sál s vestibulem)

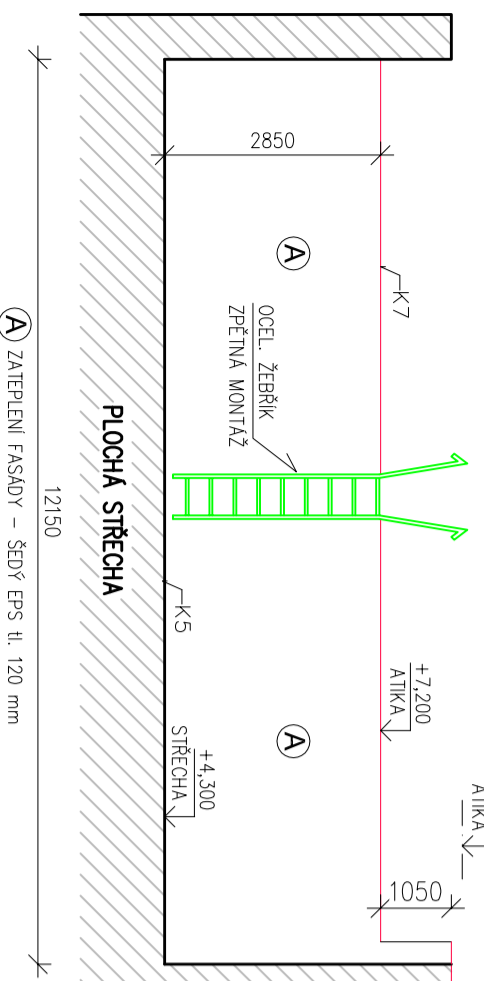
POHLED "C1" (OD ZÁPADU)



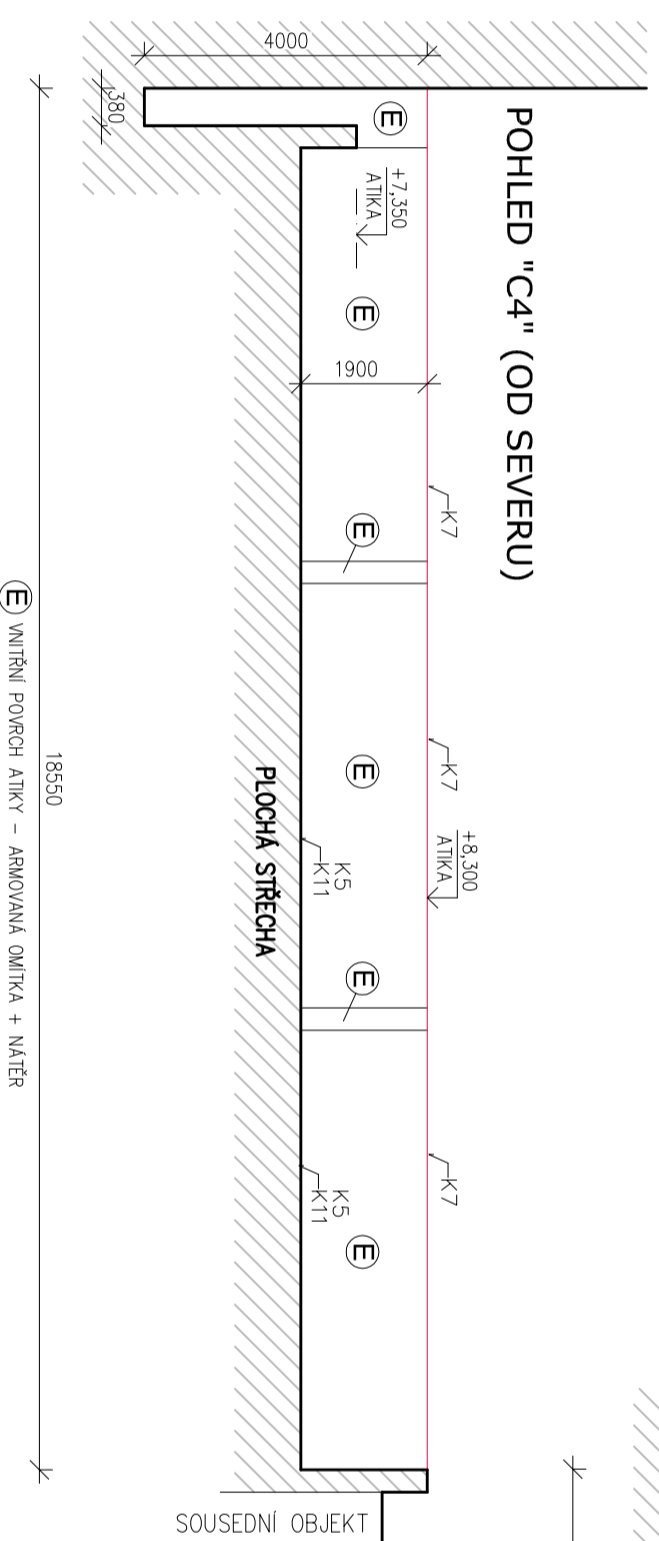
POHLED "C2" (OD JIHU)



POHLED "C3" (OD ZÁPADU)



POHLED "C4" (OD SEVERU)

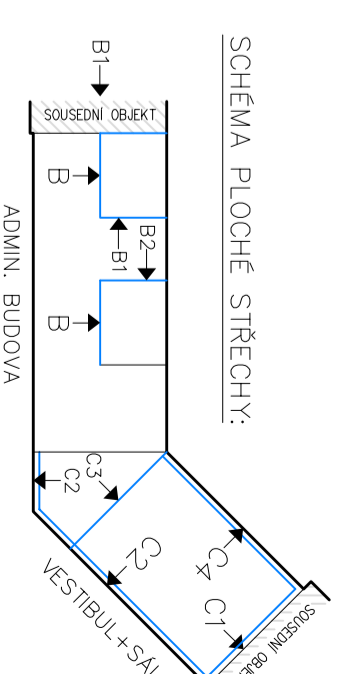


LEGENDA POVRCHŮ:

- (A) PLOCHA FASÁDY (ZATEPLENÁ):**
- KONTAKTNÍ FASÁD: ZATEPLOVACÍ SYSTÉM např. WEBER TERRANOVA
  - IZOLANT - STĚNY - POLYSTYREN EPS ŠEDÝ -70-F FASÁDNI TL.120 mm
  - OSĚTNÍ, NADPRAŽÍ - EPS ŠEDÝ-70-F FASÁDNI TL.20-30mm
  - POVRCHOVÁ ÚPRAVA TENKOVÝM SILIKON. PROBÁRĚNOU OMITKOVINOU (ZRNITOST - VELIKOST ZRNA DO 2mm)
- (D) POVRCH, ÚPRAVA NEZATEPLENÝCH POVRCHŮ (KOTELNA A STROJOVNA)**
- POVRCH SE OČISTÍ, OPRAVA PRASKLIN, PENETRACE PODKLADU
  - POVRCHOVÁ ÚPRAVA Z DESK EPS tl. 50mm S ARMOVANOU OMITKOU V BARVĚ DLE "BAREVNĚHO ŘEŠENÍ FASÁDY"

- (E) POVRCH, ÚPRAVA NEZATEPLENÝCH POVRCHŮ (ZVYŠENÉ ATIKY NA STŘEŠE)**
- POVRCH SE OČISTÍ, OPRAVA PRASKLIN, PENETRACE PODKLADU
  - POVRCH SE PŘESTĚRKUJE A OPATŘÍ NOVÝM NÁTĚREM (DLE BAREVNĚHO ŘEŠENÍ)

±0,000 = 1.NP



VYPRACOVAL: Ing. Zdeňko Tilerová	KAT. OZEMÍ: Přerov	parcelská číslo : 1236/1	TILEROVÁ s.r.o.
MÍSTO: Přerov	INVESTOR: Česká republika - Ministerstvo zemědělství, Ořov Kospíšek	oproti pro zemědělský a venkov. Omlouvy Ing. Bohdineš 383/1, 777 00 Olomouc	Interbrogodská 2, PŘEROV tel.737714827 kč:278980111
AKCE: Zateplení fasády a výměny oken, budova Mza, Wumnova 2, Přerov	DATAUM: 03/2012	STUPEŇ: Projekt	KODOVÁNÍ: MILIMETRY
NOVÝ STAV - POHLEDY (PLOCHÁ STŘECHA)	FORMÁT: B4	Č. ZAKÁZKY: 05/2012	m87
	1 : 100	č.v.	F.1.1-19