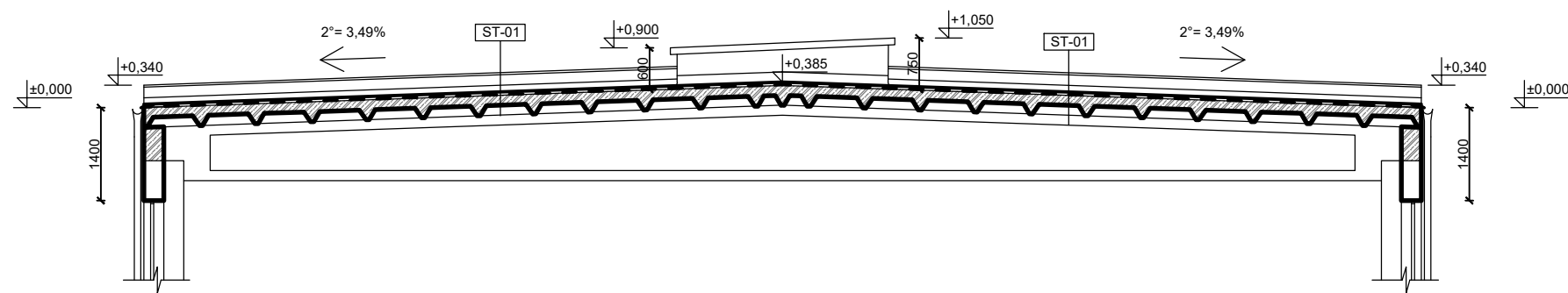


LEGENDA MATERIÁLŮ	
	PŮVODNÍ ZEMINA
	NÁSYP, OBSYP
	KAMENIVO FRAKCE 8-16
	KAMENIVO FRAKCE 16-32
	STÁVAJÍCÍ ZDIVO Z CIHEL PLNÝCH PÁLENÝCH
	NAVRHOVANÉ KONSTRUKCE
	BETON C 25/30 (*POKUD NENÍ UDÁNO JINAK)
	ŽELEZOBETON C 16/20 + KARI SÍŤ 6,6/150/150
	ZTRACENÉ BEDNĚNÍ 400mm (300mm)
	IZOLACE TEPELNÁ, AKUSTICKÁ (DLE SOUVRSTVÍ KONSTRUKCÍ)
	HYDROIZOLACE GLASTEK 40 SPECIAL MINERAL
	SYSTÉMOVÝ NADOKENNÍ PŘEKLAD DOPLNĚNÝ O TI



ST-01

STŘECHA - PLOCHÁ (STÁLÉ ZATÍŽENÍ)

- KRYTINA - ASFALTOVÝ PÁS	-	mm
- PODKLADNÍ ASFALTOVÝ NÁTĚR	-	mm
- ŽELEZOBETONOVÝ ŽEBÍRKOVÝ STŘEŠNÍ PANEL	300	mm
- NOSNÁ KONSTRUKCE - ŽELEZOBETONOVÉ NOSNÍKY	800	mm

±0,000 = +216,000 J-TSK, B.P.V.

PARÉ:	Projekční kancelář www.p-k.cz 732 287 289	PK
-------	---	-----------

ZODPOVĚDNÝ PROJEKTANT:	Ing. Přemysl Král DiS. et DiS.
PROJEKTANT:	Ing. Přemysl Král DiS. et DiS.
KRESLIL:	Ing. arch. Petr Ochtinský

DOKUMENTACE BEZ PODPISŮ
A RAZÍTKA JE NEPLATNÁ

STAVBA:	OPRAVA STŘEŠNÍHO PLÁŠTĚ
	NA ST.P.Č. 60, V K.Ú. KOLESA
INVESTOR:	Národní hřebčín Kladruby nad Labem, č. p. 1, 53314 Kladruby nad Labem na pozemku ELEKTROVÁSURÝ společnost s ručením omezeným, Kolesa 9, 53501 Kladruby nad Labem

FORMÁT:	2 x A4	STUPEŇ PD:	DSP
DATUM:	08/2025	PROFESE:	ARCHITEKTURA
MĚŘÍTKO:	1 : 100	ČÁST/ Č.V.:	D.1.1.02

OBSAH VÝKRESU:	ŘEZ A-A' STÁVAJÍCÍ STAV	
----------------	--	--