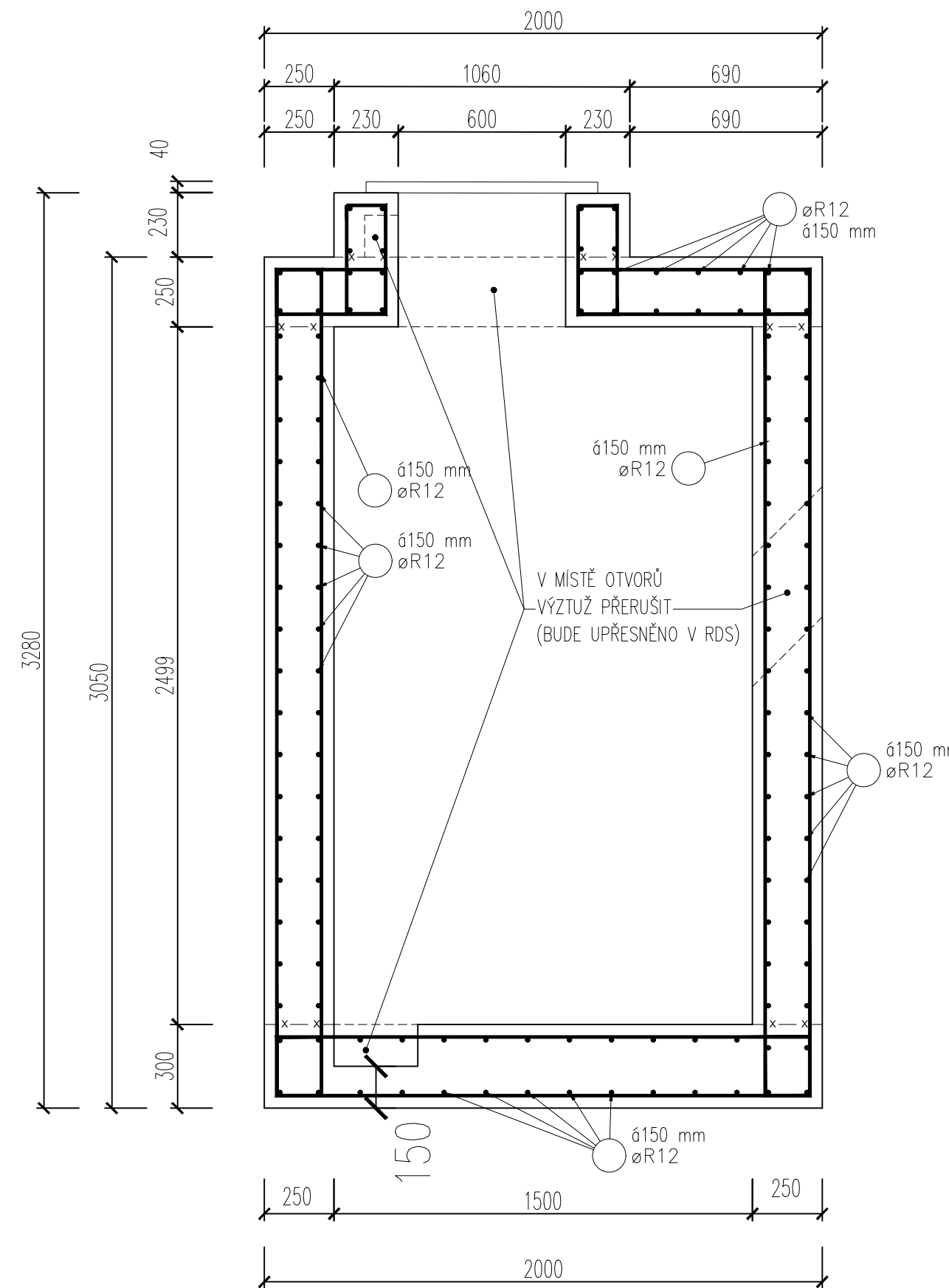


SCHÉMA VYZTUŽENÍ ŠACHET

ŠACHTA 1

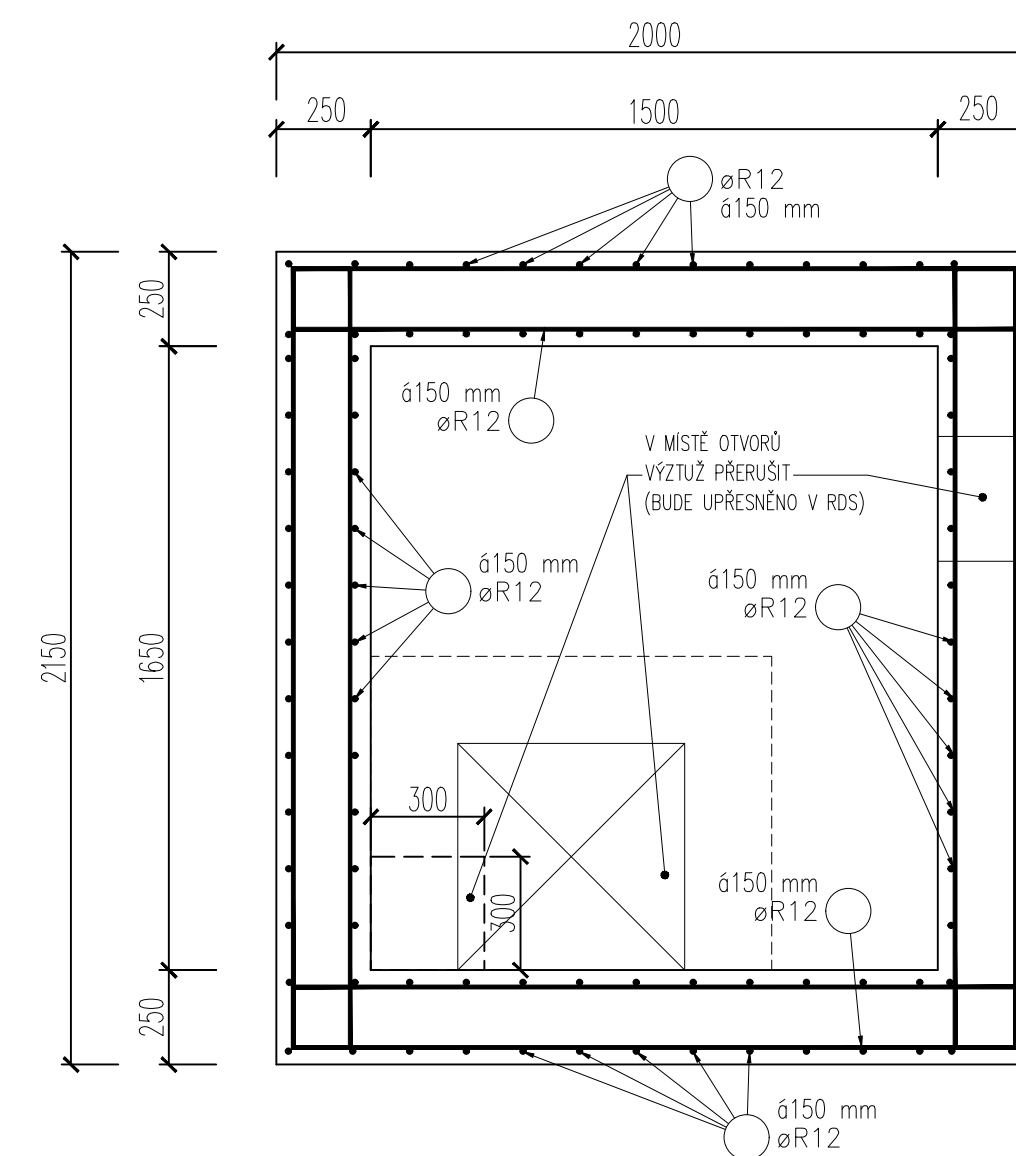
ŘEZ

M 1:20



PŮDORYS

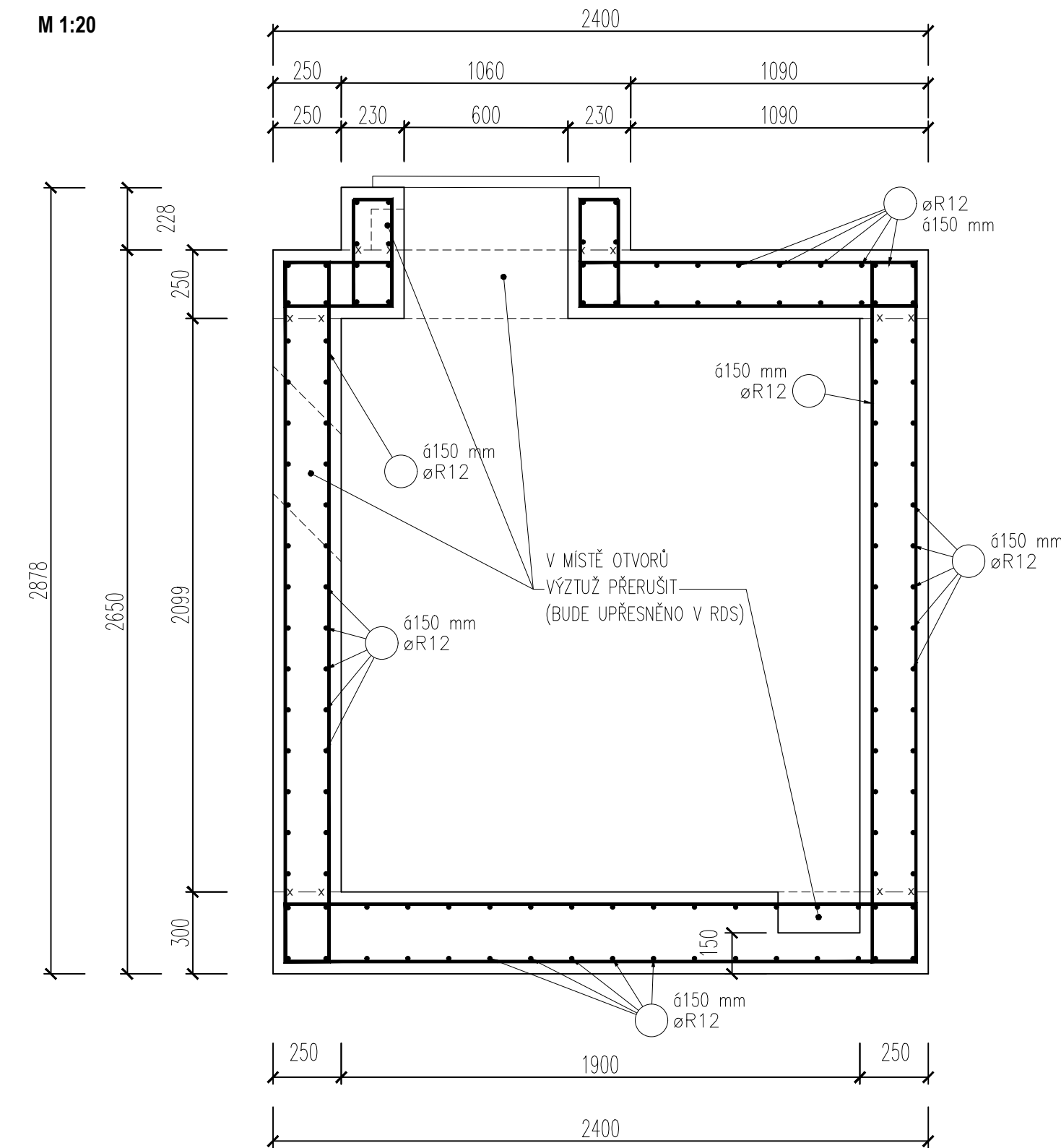
M 1:20



ŠACHTA 2

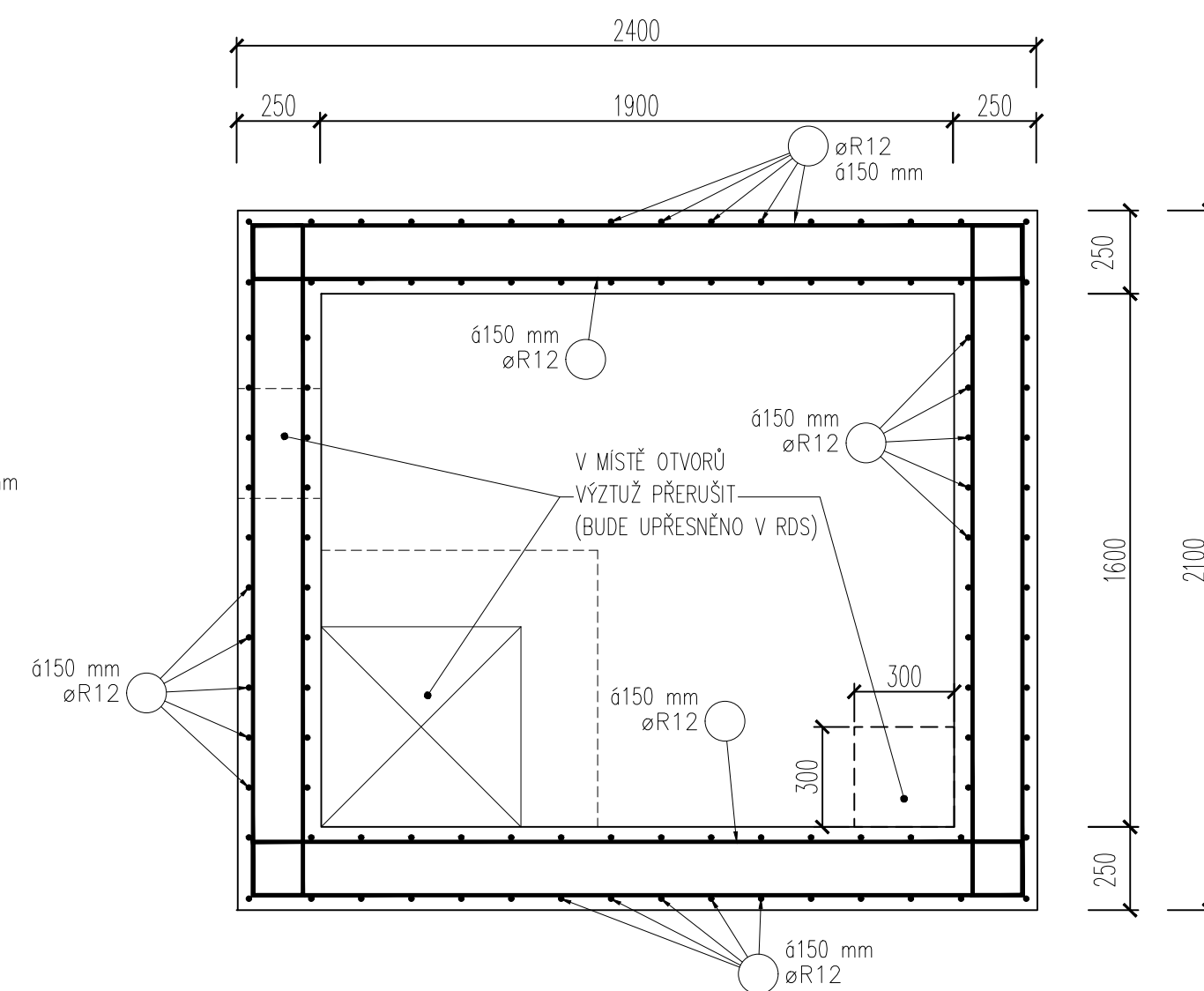
ŘEZ

M 1:20



PŮDORYS

M 1:20



BETONY BUDOU PROVEDENY DLE ČSN EN 206-1 (CZ)

KONSTRUKČNÍ BETONY:

ŽB ŠACHTA

C30/37 XC2 XF2 - Cl 0,4; Dmax 22-54

VÝZTUŽ:

BETONÁŘSKÁ VÝZTUŽ

B 500B