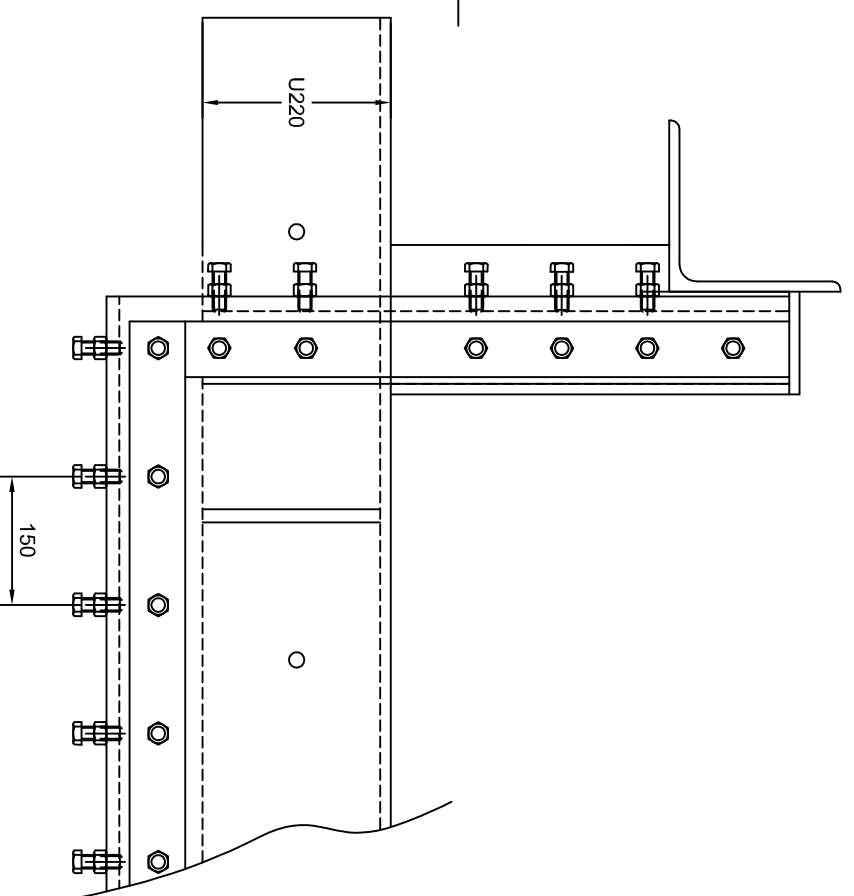
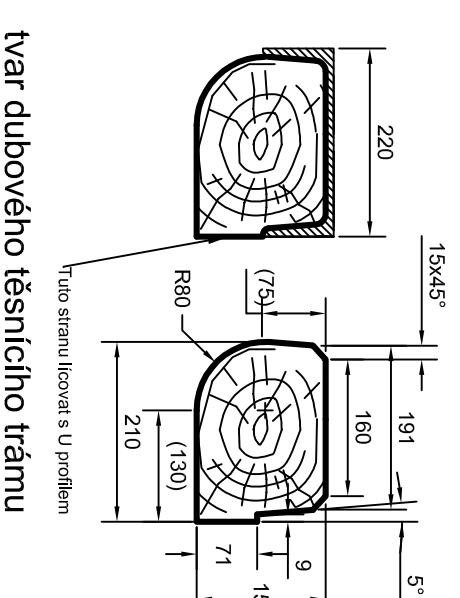
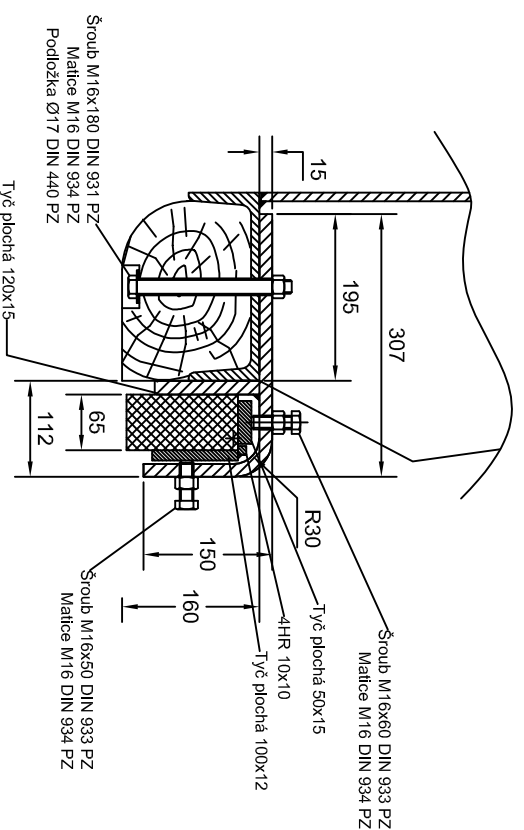
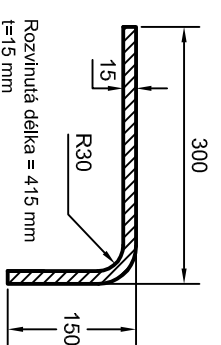


rám těsnícího pryžového profilu



Délka těsnícího profilu: 20.600 mm

Jez Spytihněv
oprava dosedacího trámce levého pole

ZMĚNA	DATUM	PODPIS	INDEX	<input checked="" type="checkbox"/> PŘESNOST ISO 2768-MH <input checked="" type="checkbox"/> TOLEROVÁNÍ ISO 8015 <input checked="" type="checkbox"/> PROMĚTLIVOST	CELK. Č. HMOT.	MĚŘITKO
ROZMĚR MAT.						1:9
MAT. VYCHOZÍ		POLOTOVAR				
MAT. KONEČNÝ						
KRESLIL NOVOTNÝ						
PŘEZKOUSĚL						
SCHVALIL	DATUM	11/2012				
SKUPINA	Č. KUS / POČET USTŮ					
TP-HESLO						
SESTAVA	ČISTÁ HMOTNOST	HR. HMOTNOST				
N. VYKRES						
NAZEV ÚPRAVA_DOSEDÁNÍ				ČÍSLO VYKRESU 05-SP-2012		INDEX
				POČET USTŮ		UST