



Kupní smlouva

(„Prodávající“)

a

(„Kupující“)

KUPNÍ SMLOUVA č.



Tato kupní smlouva byla uzavřena dle § 2085 a násl. zákona č. 89/2012 Sb., občanský zákoník, v platném znění (dále jen „občanský zákoník“) dne [] mezi:

(1) NIKON spol. s r. o.

Se sídlem: K Radotínu 15, 156 00 Praha 5 – Zbraslav

IČ: 61509426

Zastoupený: Makoto Sone, jednatelem společnosti

(dále jen „**Prodávající**“)

a

(2) Ústav pro státní kontrolu veterinárních biopreparátů a léčiv

Se sídlem: Hudcova 56a; Brno-Medlánky, PSČ: 621 00

IČO: 00019453

Zastoupený: Prof. MVDr. Alfredem Herou, CSc., ředitelem ÚSKVBL

(dále jen „**Kupující**“),

Vzhledem k tomu, že Kupující vyhodnotil na základě zadávacího řízení na veřejnou zakázku s názvem „**Dodávka laboratorních přístrojů část VZ č. 1 – Mikroskopy**“ nabídku Prodávajícího jako nejvhodnější,

se smluvní strany dohodly takto:

1 Předmět smlouvy

- 1.1** Prodávající touto Kupní smlouvou prodává Kupujícímu 2 ks inverzního mikroskopu značky Nikon, typ TS100 („**Předmět prodeje**“) a Kupující tento Předmět prodeje od Prodávajícího kupuje a zavazuje se za něj zaplatit kupní cenu.
- 1.2** Prodávající je zároveň povinen předat Kupujícímu veškeré doklady nutné k převzetí a k užívání Předmětu prodeje, včetně:
 - návodu na obsluhu Předmětu prodeje;
 - návodů na obsluhu dalších samostatných zařízení umístěných v Předmětu prodeje;
 - potvrzení o proškolení a seznámení s obsluhou Předmětu prodeje přijímající osobou.
- 1.3** Technické a další specifikace, včetně příslušenství a vybavení Předmětu prodeje jsou uvedeny v **příloze č. 1 – Popis Předmětu prodeje, jeho standardní a zvláštní výbava** této Kupní smlouvy.



2 Kupní cena a způsob jejího uhrazení

- 2.1 Kupní cena za Předmět prodeje činí celkem 330.282,80 Kč bez DPH, tj. 399.642,19 Kč včetně DPH ve výši 21%.
- 2.2 Celkovou kupní cenu (tj. 399.642,19 Kč včetně DPH) uhradí Kupující Prodávajícímu jednorázově do 30 dnů po převzetí Předmětu prodeje v souladu s čl. 3.1, a to bankovním převodem na účet Prodávajícího uvedený v záhlaví této Kupní smlouvy.
- 2.3 Výši celkové kupní ceny bude možno překročit pouze tehdy, rozšíří-li Kupující v průběhu doby plnění veřejné zakázky požadavky na vybavenost Předmětu plnění, a to nad rámec stanovený v nabídce. Výši nabídkové ceny je dále možné překročit pouze za podmínky, že dojde ke změně předpisů upravujících sazbu DPH pro dodávky, které jsou předmětem plnění této smlouvy. Za jiných podmínek zadavatel překročení nabídkové ceny nepřipouští.

3 Předání a převzetí Předmětu prodeje

- 3.1 Prodávající je povinen předat Předmět prodeje Kupujícímu nejpozději do dvou měsíců od podpisu kupní smlouvy nedohodnou-li se smluvní strany jinak.

Prodávající je povinen písemně vyzvat Kupujícího k převzetí Předmětu prodeje minimálně 7 dní přede dnem plnění, nedohodnou-li se smluvní strany jinak.
Kupující není povinen převzít Předmět prodeje před dohodnutou dobou.

- 3.2 Pokud Kupující od Prodávajícího nepřevzme Předmět prodeje v dobu určenou v čl. 3.1 výše, je Prodávající povinen bezúplatně uchovat Předmět prodeje pro Kupujícího po dobu následujících 14 kalendářních dnů a písemně vyzvat Kupujícího k odběru Předmětu prodeje nejméně 7 dnů před stanovenou náhradní dobou. Kupující je oprávněn Předmět prodeje odebrat kdykoliv během stanovené náhradní doby v pracovních dnech od 6:00 do 14:00 hod. Termín odběru Předmětu prodeje oznámí Kupující Prodávajícímu nejméně 2 pracovní dny předem.
- 3.3 V případě prodlení dodávky Předmětu prodeje je Prodávající povinen splnit sankční ustanovení včetně případné sankční pokuty dle záručních podmínek; viz příloha č. 2. Právo na náhradu vzniklé škody Kupujícího podle obecných právních předpisů není tímto dotčeno. Vlastnické právo k Předmětu prodeje a nebezpečí škody na Předmětu prodeje přecházejí na Kupujícího dnem převzetí Předmětu prodeje od Prodávajícího.

4 Vady Předmětu prodeje

- 4.1 Prodávající se zavazuje dodat Kupujícímu Předmět prodeje v množství, jakosti a provedení odpovídající právním předpisům, této Kupní smlouvě a jejím přílohám. Prodávající tímto poskytuje Kupujícímu záruku za odebraný Předmět prodeje. Záruční podmínky jsou uvedeny v **příloze č. 2** této Kupní smlouvy.
- 4.2 Prodávající se zavazuje dodat Kupujícímu Předmět prodeje bez faktických či právních vad.



- 4.3 Prodávající odpovídá za vady, které má Předmět prodeje v okamžiku, kdy přechází nebezpečí škody na Předmětu prodeje na Kupujícího, a to i v případě, že se vada stane zjevnou až po této době. Prodávající zároveň odpovídá za vady, které vzniknou i po této době, je-li způsobena porušením povinností Prodávajícího.
- 4.4 U záruční odpovědnosti za vady a v případě nároků z vad Předmětu prodeje se postupuje dle ustanovení občanského zákoníku, v platném znění a ve lhůtách uvedených v příloze č. 2 této Kupní smlouvy.
- 4.5 Jestliže má Předmět prodeje vady, za něž odpovídá Prodávající, je Prodávající povinen odstranit vadu Předmětu prodeje opravou. Není-li vada odstraněna Prodávajícím ve sjednané lhůtě, je Kupující oprávněn požadovat po Prodávajícím dodatečnou slevu ve výši 10 % z kupní ceny dotčené části Předmětu prodeje.
- 4.6 Pokud Prodávající nemůže vadu Předmětu prodeje odstranit opravou, je Kupující oprávněn od této Kupní smlouvy odstoupit anebo umožní Prodávajícímu vadný Předmět prodeje v dohodnutém termínu nahradit jiným, resp. shodným předmětem prodeje, přičemž Prodávající zároveň poskytne Kupujícímu slevu na nový předmět prodeje ve výši 15 % z kupní ceny této části Předmětu prodeje.
- 4.7 Po dobu trvání záruky dodavatel garantuje zdarma dopravu přístroje při zjištění vady, a dále také práci a náhradní díly při opravách přístroje.
- 4.8 Dodavatel se zavazuje, při zjištění vady přístroje, reagovat na oznámení zjištěné vady do 24 hodin a provést servisní zásah do 48 hodin od oznámení zjištěné vad. Oznámení zjištěné vady učiní objednatel elektronickou formou na emailovou adresu instruments@nikon.cz. Zhotovitel i objednatel při oznamování elektronickou formou považují za spolehlivé (oznámení bez certifikátu).

5 Smluvní pokuta

- 5.1 Pokud Prodávající dodá Předmět prodeje s vadami, je povinen Kupujícímu splnit sankční ustanovení včetně případné sankční pokuty dle záručních podmínek viz příloha č. 2.
- 5.2 Je-li Prodávající v prodlení s dodáním Předmětu prodeje, je povinen Kupujícímu uhradit smluvní pokutu ve výši 5 000,- Kč za každý den prodlení.
- 5.3 Nárok na náhradu škodu Kupujícího není tímto článkem dotčen.

6 Ukončení Smlouvy

Kupující je oprávněn od této Kupní smlouvy odstoupit, pokud:

- 6.1 Prodávající nesplní svůj závazek předat Kupujícímu Předmět prodeje ve stanoveném termínu;
- 6.2 prodávající dodá Kupujícímu Předmět prodeje s vadami, které znemožňují řádné užívání Předmětu prodeje;



- 6.3 v případě dle článku 4.6 výše;
- 6.4 v ostatních případech stanovených obecně závaznými právními předpisy;
- 6.5 odstoupením od této smlouvy není dotčeno právo Kupujícího na náhradu škody a smluvní pokutu;
- 6.6 prodávající je oprávněn od této Kupní smlouvy odstoupit, pokud Kupující neuhradí kupní cenu za Předmět prodeje řádně a včas.

7 Zvláštní ustanovení

7.1 Prodávající se zavazuje:

- vybavit Kupujícího veškerou technickou dokumentací k Předmětu prodeje, včetně její průběžné aktualizace po celou dobu životnosti Předmětu prodeje;
 - průběžně seznamovat pracovníky určené Kupujícím s problematikou obsluhy a provozu předmětu prodeje.
- 7.2 Prodávající se zavazuje k bezplatnému zajištění likvidace Předmětu prodeje po skončení jeho životnosti obvyklým opotřebením a k úhradě nákladů spojených s touto likvidací.
 - 7.3 Prodávající akceptuje, že ve smyslu § 147a zákona č. 137/2006 Sb., o veřejných zakázkách, ve znění pozdějších předpisů (dále jen „ZVZ“) je kupující povinen zveřejnit v zákonem stanovených lhůtách úplné znění uzavřené smlouvy, včetně jejich případných změn a dodatků.
 - 7.4 V souladu s ustanovením § 147a odst. 5 zákona prodávající zavazuje předložit v zákonem stanovených lhůtách seznam subdodavatelů, jimž za plnění subdodávky k předmětné veřejné zakázce uhradil více než 10 % z ceny této veřejné zakázky.
 - 7.5 Pokud je takový subdodavatel akciovou společností, předloží dodavatel společně s výše uvedeným seznamem subdodavatelů rovněž aktuální seznam vlastníků akcií takového dodavatele, jejichž souhrnná jmenovitá hodnota přesahuje 10 % základního kapitálu vyhotovený ve lhůtě 90 dnů před dnem předložení výše uvedeného seznamu subdodavatelů

8 Závěrečná ustanovení

- 8.1 Tato Kupní smlouva je platná a účinná dnem jejího podpisu oběma smluvními stranami.
- 8.2 Práva a závazky vyplývající z této Kupní smlouvy se řídí právem České republiky, a to zejména zákonem č. 89/2012 Sb., občanský zákoník, ve znění pozdějších předpisů.
- 8.3 Tuto Kupní smlouvu lze měnit pouze písemnými dodatky podepsanými oběma smluvními stranami.
- 8.4 Nedílnou součástí této Kupní smlouvy tvoří její přílohy. Součástí příloh jsou rovněž Obchodní podmínky prodávajícího; v případě, rozporu mezi uvedenými Obchodními podmínkami a touto smlouvou mají přednost ustanovení této smlouvy.



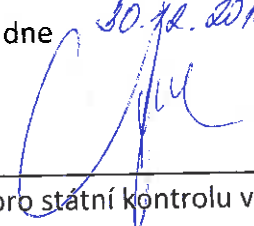
- 8.5 Nedílnou součástí této Kupní smlouvy je zadávací dokumentace k veřejné zakázce „Dodávka laboratorních přístrojů“ a kompletní nabídka zhotovitele jako vítězného uchazeče.
- 8.6 Pro případné spory mezi smluvními stranami bude sjednána příslušnost soudů České republiky.

Seznam příloh:

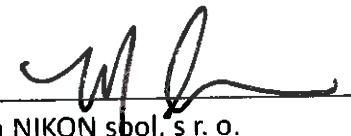
Příloha č. 1 smlouvy – **Popis předmětu prodeje, jeho standardní a zvláštní výbava**

Příloha č. 2 smlouvy – Záruční a servisní podmínky (dle bodu 2.3.1 zadávací dokumentace - **Požadavky na servis**)

V ~~Brně~~ dne 30. 12. 2015


za Ústav pro státní kontrolu veterinárních
biopreparátů a léčiv
prof. MVDr. Alfred Hera, CSc., ředitel

V Praze dne 7. 1. 2016

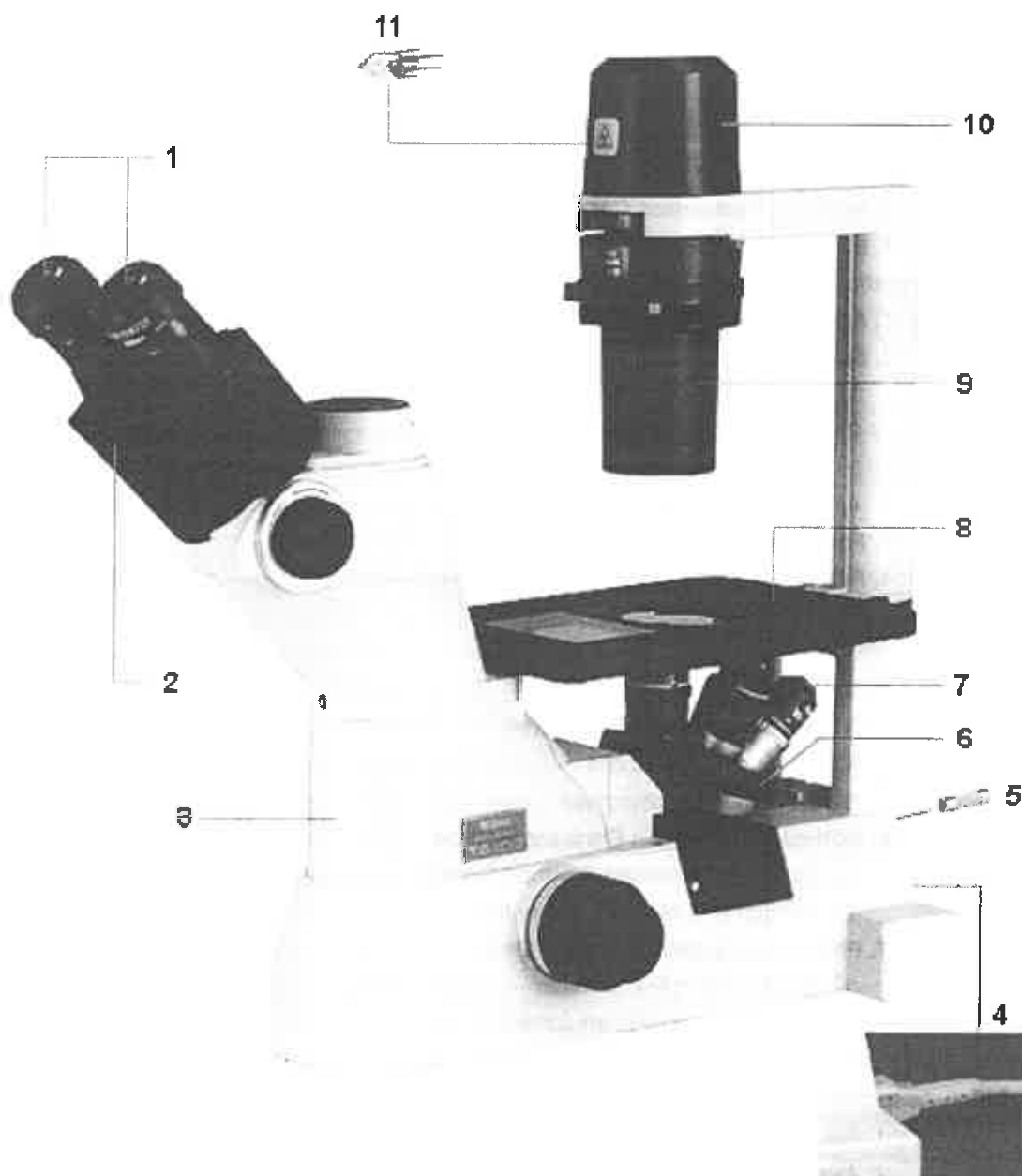

za NIKON spol. s r. o.
Makoto Sone -- jednatel společnosti



1. POPIS JEDNOTLIVÝCH DÍLŮ

Tento mikroskop se skládá z následujících dílů:

- | | | |
|---------------------|--------------------------|--------------------|
| (1) Okulár | (5) Pojistky | (9) Kondenzor |
| (2) Okulárový tubus | (6) Revolverový nástavec | (10) Držák žárovky |
| (3) Stojan | (7) Objektivy | (11) Žárovka |
| (4) Napájecí kabel | (8) Stolek | |

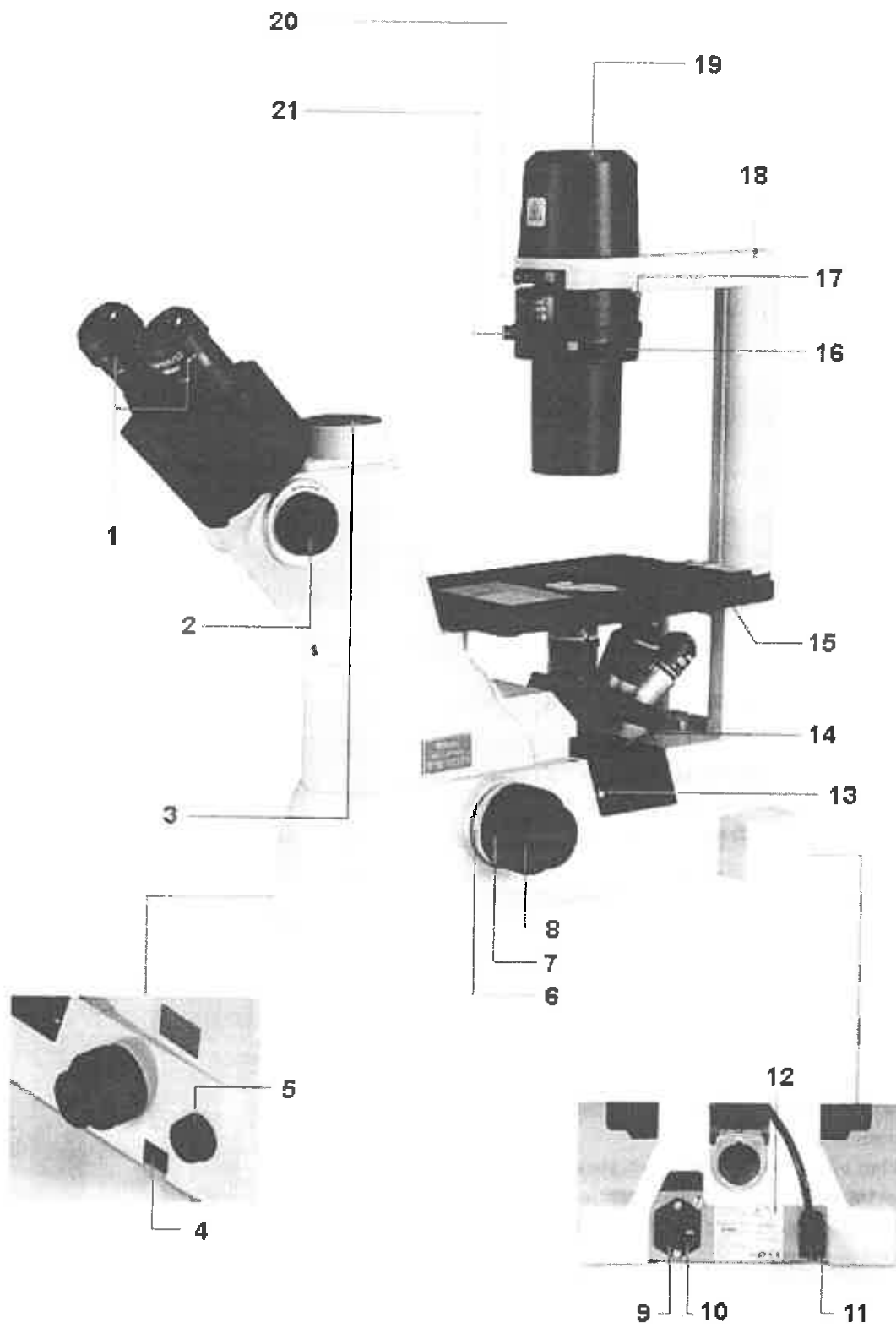


Na tomto obrázku je zobrazen ECLIPSE TS100-F s kondenzorem ELWD

2. OVLÁDACÍ PRVKY

Následující popis patří k obrázku na následující straně.

- (1) **Dioptrické kroužky**
Dioptrické kroužky slouží ke kompenzaci rozdílu mezi levým a pravým okem (strana 12).
- (2) **Knoflík změny optické dráhy (pouze TS100-F)**
Umožňuje vstup světla do vertikálního tubusu. Možnosti jsou:
PHOTO: 0% pozorování, 100% ver. tubus
BINO: 100% pozorování, 0% ver. tubus
Model TS100 tento knoflík nemá.
- (3) **Vertikální tubus (pouze TS100-F)**
K tomuto otvoru lze připevnit různé adaptéry, které slouží k mikrofotografování a snímání obrazu kamerou. Model TS100 výstup nemá.
- (4) **Hlavní vypínač**
Pokud zamáčknete vzdálenější polovinu, zapnete napájení žárovky (vypínač se také rozsvítí). Pokud zamáčknete bližší polovinu, napájení žárovky vypnete (vypínač zhasne).
- (5) **Točítka ovládání jasu**
Pokud jím otáčíte po směru hodinových ručiček, napájecí napětí žárovky roste a zorné pole je jasnější. Pokud jím otáčíte proti směru hodinových ručiček, napájecí napětí žárovky klesá a zorné pole je tmavší.
- (6) **Kroužek seřízení přitlaku knoflíku hrubého zaostření**
Pomocí tohoto kroužku se seřizuje přitlak knoflíku hrubého zaostření.
- (7) **Knoflík hrubého zaostření**
Tyto knoflíky jsou na opačné straně než knoflíky ovládání pohybu stolku.
- (8) **Knoflík jemného zaostření**
- (9) **Vstup napětí**
- (10) **Přepínač napájecího napětí- držák pojistek**
- (11) **Konektor napájení žárovky**
- (12) **Informační štítek**
- (13) **Přidržený šroub odpadní nádržky**
- (14) **Odpadní nádržka**
- (15) **Montážní otvory stolku**
- (16) **Štěrba pro instalaci šoupátka**
Tato štěrba umožňuje instalaci fázového šoupátka. (Kondenzor HMC má štěrbinu pro instalaci HMC šoupátka).
- (17) **Přidržený šroub kondenzoru**
- (18) **Osvětlovací rameno**
- (19) **Kryt žárovky**
Chcete-li kryt sejmout, obrubu vpředu a vzadu zmáčkněte. Před výměnou žárovky vypněte mikroskop, odpojte napájecí kabel a počkejte, až žárovka vychladne.
- (20) **Držák filtru**
Do tohoto držáku lze umístit dva filtry. Pro fázový kontrast se používají filtry GIF a pro pozorování ve světlém poli se používají filtry NCB.
- (21) **Páčka nastavení aperturní clony kondenzoru**
Pohybem páčky vlevo se clona otevírá, pohybem páčky vpravo se clona zavírá. Zavřená (zACLONĚNÁ) clona umožňuje pozorování transparentních preparátů i ve světlém poli. Při takovém pozorování je však snížen jas.
Zcela otevřená clona se používá při fázovém kontrastu.
Při pozorování ve světlém poli zACLOŇTE clonu asi na 70% numerické apertury objektivu. Dosáhnete tak ostrého obrazu s dobrým kontrastem.
(Páčka nastavení aperturní clony HMC kondenzoru se používá stejně. Při pozorování metodou HMC clonu zcela otevřete.)



NABÍDKA č. / QUOTATION No.: 2015911608

VYSTAVENO / DATE OF ISSUANCE

2015-09-29

VYSTAVIL / CREATED BY:

Ing. Ondřej Sedlák

Nikon
DODAVATEL / SUPPLIER:
NIKON spol. s r.o.

K Radotínu 15

15600 Praha 5

Česká republika / Czech Republic

IČO / Reg.No.: 61509426

DIČ / VAT ID: CZ61509426

Banka / Bank: Raiffeisen Bank

Č.účtu / Account No.: 5011031083/5500 (CZK), 5011031112/5500 (EUR)

ODBĚRATEL / CUSTOMER:
Ústav pro státní kontrolu veterinárních biopreparátů a léčiv

Hudcova 56a

62100 Brno - Medlánky

IČO / Reg.No.:

DIČ / VAT ID:

Přístroj: Nikon Eclipse TS100 - 2 kusy

Popis položky / Item Description									
Řádek Line	Kód Item Code	MJ Units	Cena za MJ Unit Price	Sleva Discount	Celkem bez DPH Total w/o VAT	Sazba DPH VAT rate	DPH celkem Total VAT	Celkem s DPH Total with VAT	
TS100 stativ: vestavěné trafo. plochý stolek. halogenové osvětlení 6V-30W. binokulární tubus; revolver pro 5 objektivů									
1	MFA32402	2	96 564,00 Kč	15%	164 158,80 Kč	21%	34 473,35 Kč	198 632,15 Kč	
Okulár C-W 10X; zorné pole 22									
2	MMK30102	4	3 276,00 Kč	15%	11 138,40 Kč	21%	2 339,06 Kč	13 477,46 Kč	
Okulár C-W 15X; zorné pole 16									
3	MMK30155	4	5 096,00 Kč	15%	17 326,40 Kč	21%	3 638,54 Kč	20 964,94 Kč	
filtr 45mm. NCB 11 denní světlo									
4	MBN11710	2	1 680,00 Kč	15%	2 856,00 Kč	21%	599,76 Kč	3 455,76 Kč	
Filtr 45mm. GIF interferenční. zelený									
5	MBN11200	2	1 176,00 Kč	15%	1 999,20 Kč	21%	419,83 Kč	2 419,03 Kč	
šedý filtr 45mm. ND 8									
6	MBN21808	2	784,00 Kč	15%	1 332,80 Kč	21%	279,89 Kč	1 612,69 Kč	
T1-SNCP necentrovatelné fázové šoupátko s fázovým kroužkem PhL; Ph1 a volnou pozicí									
7	MFV30010	2	2 296,00 Kč	15%	3 903,20 Kč	21%	819,67 Kč	4 722,87 Kč	
Objektiv CFI60 - Achromat DL 10X A N.A. 0.25. W.D. 7.0 mm. Ph1									
8	MRP20102	2	9 268,00 Kč	15%	15 755,60 Kč	21%	3 308,68 Kč	19 064,28 Kč	
Objektiv CFI60 - Achromat LWD DL 20X A N.A. 0.40. W.D. 3.9 mm. Ph1									
9	MRP20202	2	11 228,00 Kč	15%	19 087,60 Kč	21%	4 008,40 Kč	23 096,00 Kč	
Objektiv CFI60 - Achromat LWD ADL 40XF. N.A. 0.55. pracovní vzdálenost 2.1mm. Ph1									
10	MRP46402	2	28 756,00 Kč	15%	48 885,20 Kč	21%	10 265,89 Kč	59 151,09 Kč	
T1-SM mechanický vodič preparátů s držákem objektů									
11	MFC35002	2	19 516,00 Kč	15%	33 177,20 Kč	21%	6 967,21 Kč	40 144,41 Kč	
T1-CELWD ELWD kondenzor (O.D.: 75mm)									
12	MFL37502	2	6 020,00 Kč	15%	10 234,00 Kč	21%	2 149,14 Kč	12 383,14 Kč	
síťová šňůra BE									
13	MBF41300	2	252,00 Kč	15%	428,40 Kč	21%	89,96 Kč	518,36 Kč	

Sazba DPH VAT rate	Základ DPH Total w/o VAT	Celkem DPH Total VAT	Celkem s DPH Total with VAT
21%	330 282,80 Kč	69 359,39 Kč	399 642,19 Kč
Celkem/total	330 282,80 Kč	69 359,39 Kč	399 642,19 Kč

Výsledná cena / Total price: 399 642,19 Kč

Vystavil / Created by: Ing. Ondřej Sedlák

E-mail: sedlak@nikon.cz

Mobil: +420 724 556 731

VÝROBKY NIKON INSTRUMENTS SPLŇUJÍ NORMY BS EN ISO 9001:1994 a JIS Z 9901:1994, ANSI/ASQC Q9001-1994 A MAJÍ CERTIFIKÁT CE

Uvedená prodejní cena je včetně dodání na místo určení, zprovoznění a zaškolení.

Záruční a servisní podmínky

1. Na dodané zboží poskytuje prodávající 24 měsíční záruční dobu. Záruční lhůta počíná běžet od okamžiku předání zboží/podpisu předávacího protokolu.
2. Během trvání záruční lhůty se prodávající zavazuje poskytovat kupujícímu bezplatný servis na dodané zboží včetně dodání potřebných náhradních dílů, s výjimkou případů, kdy bylo poškození zboží prokazatelně způsobeno nesprávnou obsluhou zaměstnanci kupujícího nebo vyšší mocí.
3. Dodavatel se zavazuje, při zjištění vady přístroje, reagovat na oznámení zjištěné vady do 24 hodin a provést servisní zásah do 48 hodin od oznámení zjištěné vady.
4. Oznámení zjištěné vady učiní objednatel elektronickou formou na emailovou adresu: sedlak@nikon.cz; instruments@nikon.cz.
5. Náklady na dopravu přístroje nebo cestovné servisního technika v pozáruční době se řídí aktuálními cenami.
6. Záručním i pozáručním servisem je pověřena firma Optika servis - Petr Král, Moldavská 11, Brno.

