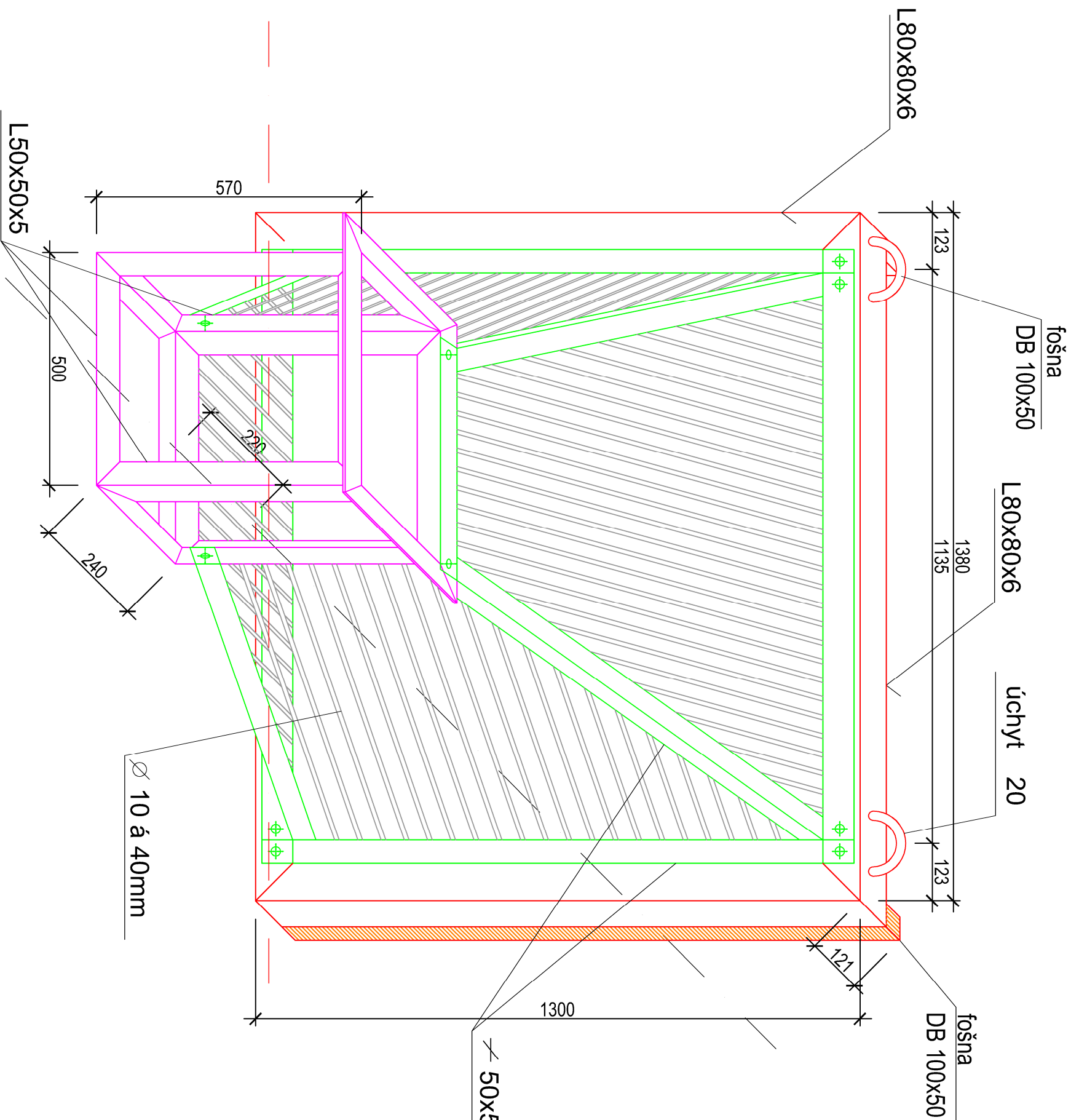
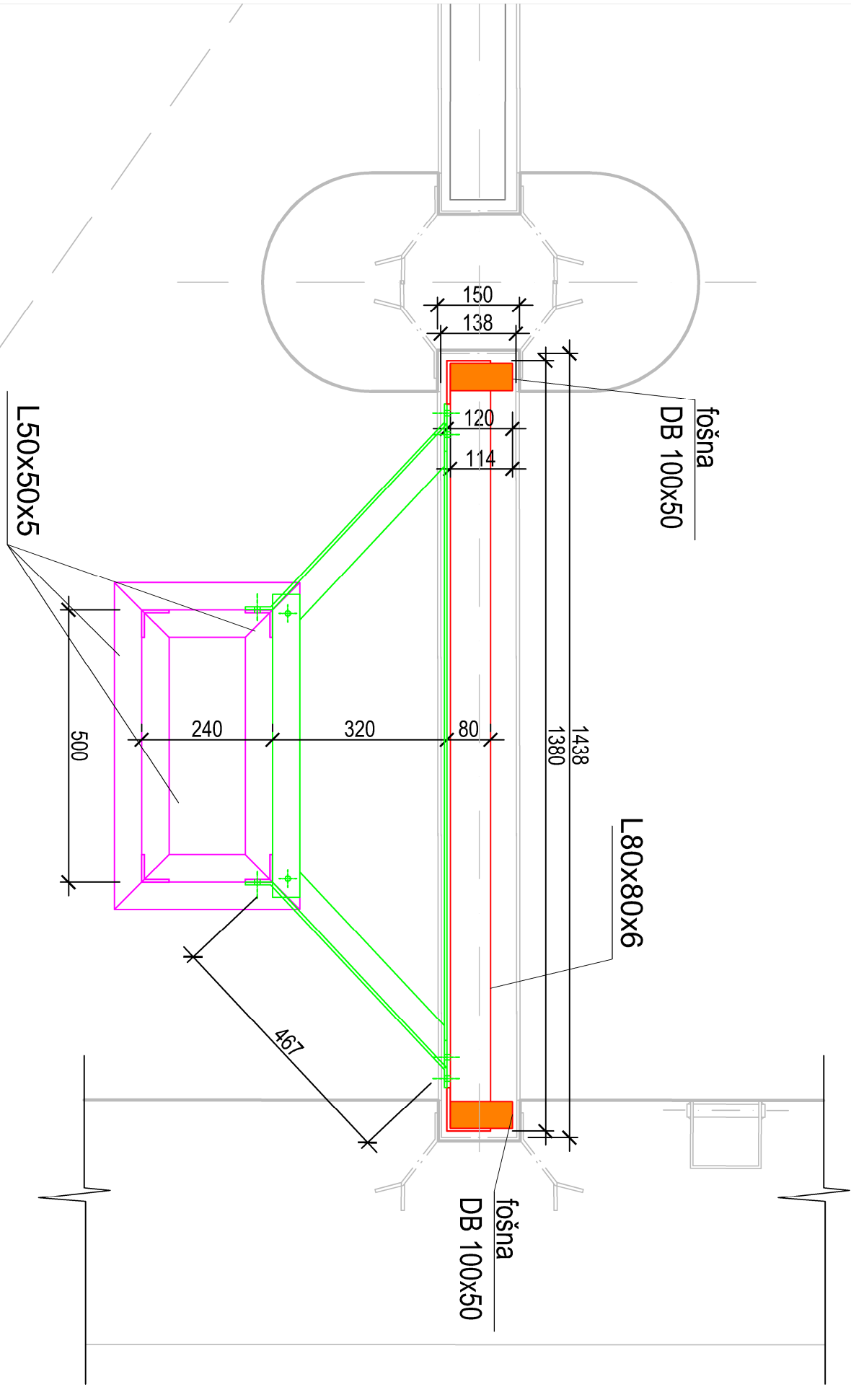


# RÁM NAVÁDĚČÍHO ROŠTU BIOSCANNERU (M 1:10)

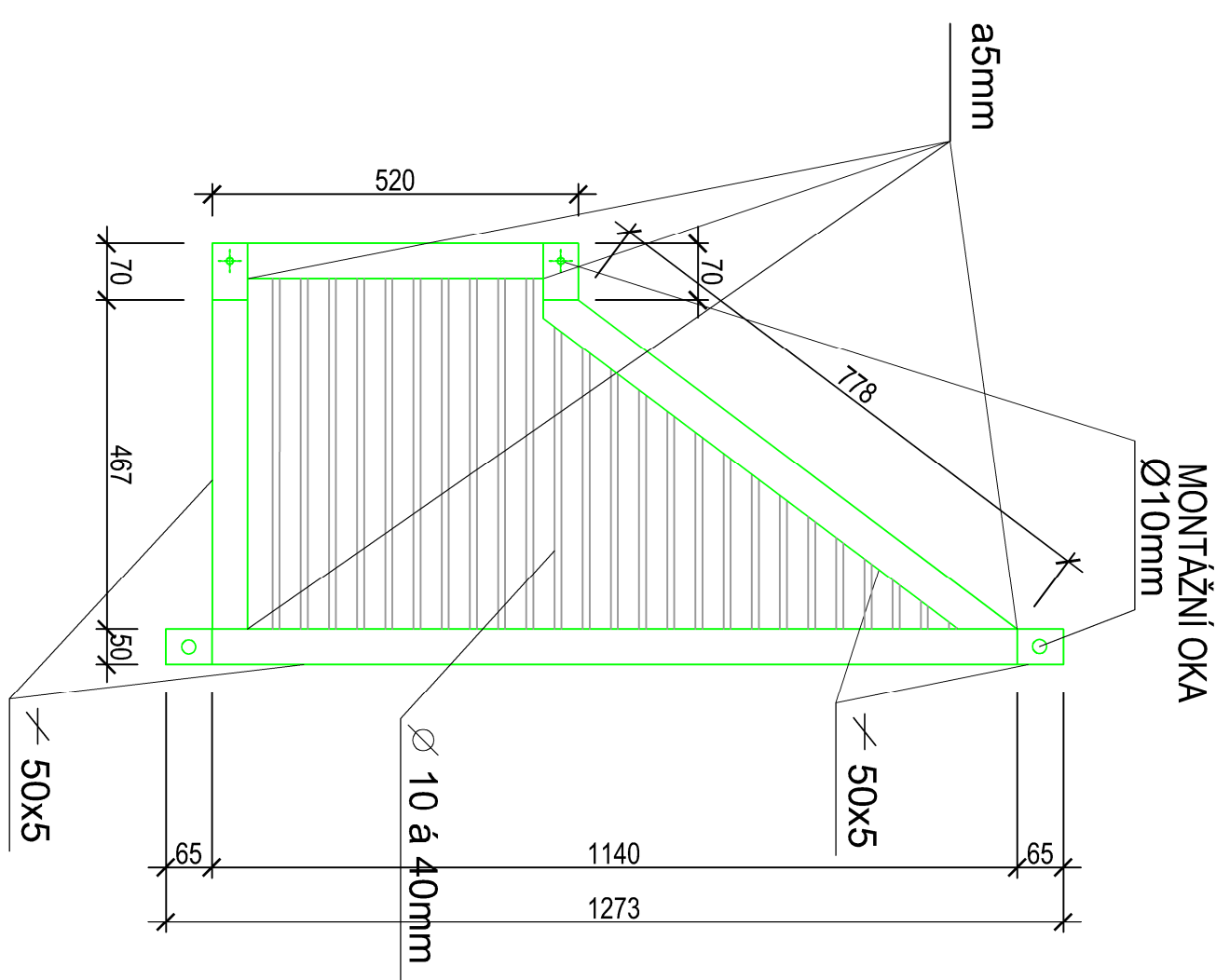
## AXONOMETRIE



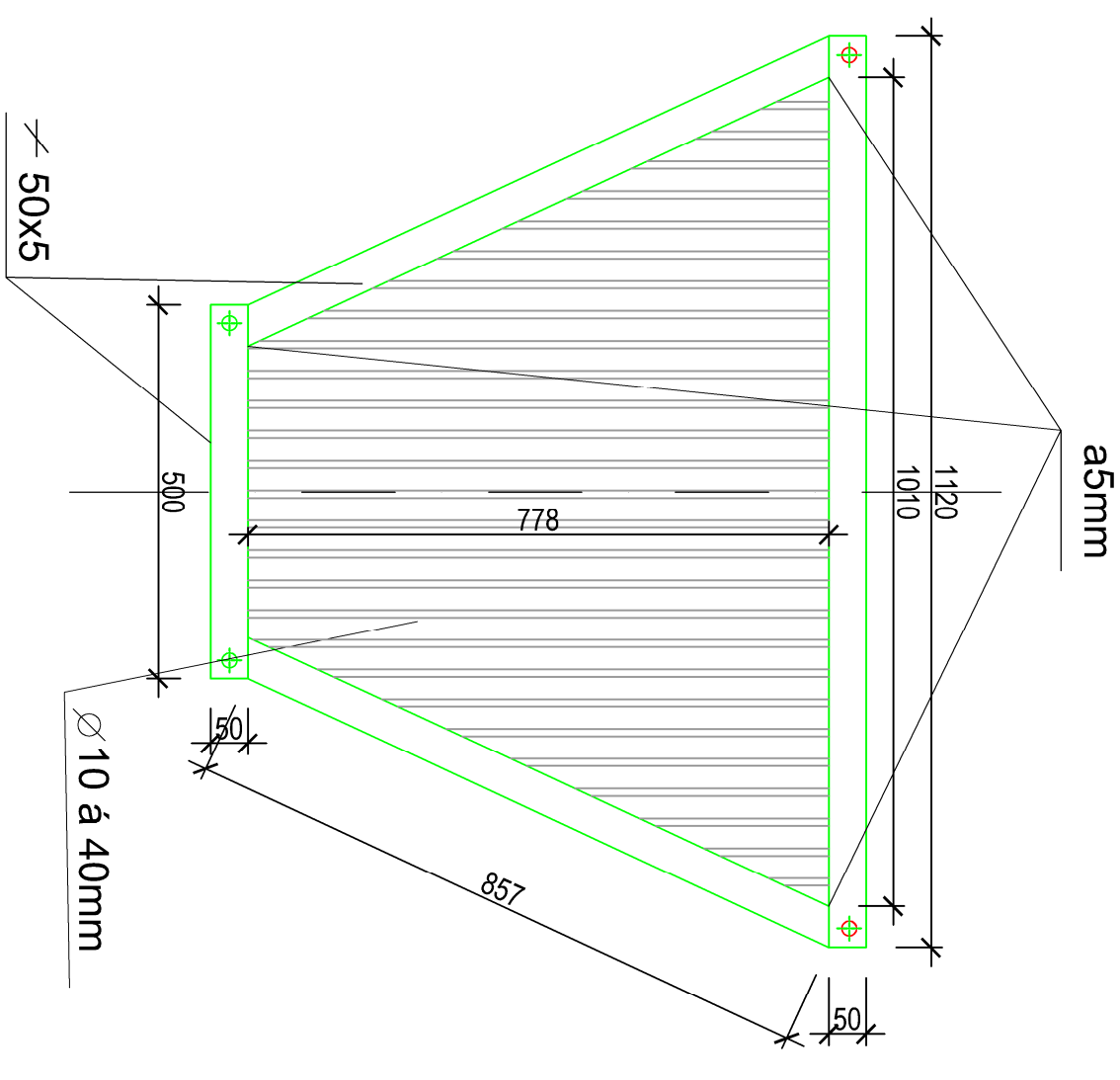
## PŮDORYS:



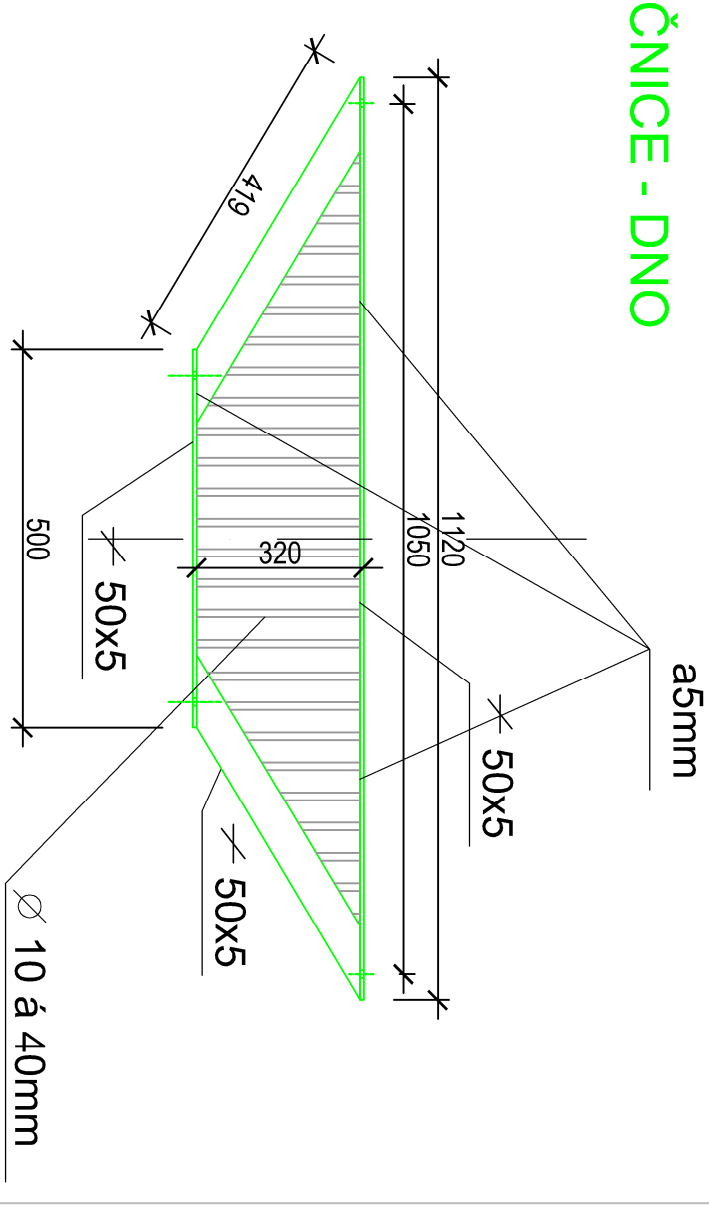
## BOČNICE - STRANY



## BOČNICE - STROP

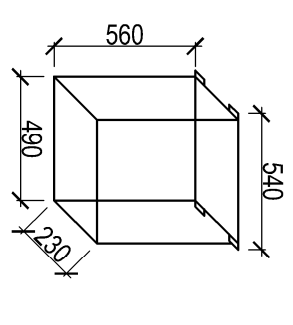


## BOČNICE - DNO



## VÝKAZ MATERIÁLU - RÁM NAVÁDĚČÍHO ROŠTU BIOSCANNERU

VNĚJŠÍ ROZMĚRY RÁMU VAKI  
(bioscanner VAKI není součástí stavby)



MATERIÁL: OCEL 11 375  
(S 235 JRG2)

SPROJOVÁNÍ DÍLŮ - SROUBY M8  
POZNÁMKA: NUTNÉ UPRAVIT PODLE  
SKUTEČNÉHO PROVĚZENÍ A OSAZENÍ DRÁŽEK

NÁTĚR:  
INF. HMOTNOST: 151 kg  
POČET KUSŮ: 1

POPIS				POPIS							
DÍLY	DELKA (m)	POČET (ks)	HMOTNOST (kg/m)	CELKOVÁ HMOTNOST	DÍLY	DELKA (m)	POČET (ks)	HMOTNOST (kg/m)	CELKOVÁ HMOTNOST		
ZADNÍ RÁM NAVÁDĚČÍHO KOŠE					RÁM A KOŠ PRO BIOSCANNER VAKI						
80x80x6	1,38	2	7,34	40 kg	50x50x5	0,50	2	3,77	60 kg		
BOČNICE					50x5	1,96	51 kg	180x60x6	2,58	2	6,37
Ø10	~35	-	0,617		Ø10						

ÚPRAVA POUVRCHU: nátěry syntetické, matný povrch: 2x antikorozi, 1x základní, 2x email  
ODSTĚN - TMAVĚ ZELENÁ (např. RAL 6005)

<b>HG partner s.r.o.</b>		Tel/fax: 246 082 015	
Husova 78, 250 82 Úvaly		777 167 973	
www.hgpartner.cz		e-mail: vzrak@hgpartner.cz	
Investor:	Povodí Ohře s.p., Bazručova 4219, 430 03 Chomutov	Podíl A4:	6
Odpovědný projektant:	Ing. Jaroslav Vrzák	Datum:	5/2013
Vypracoval:	Ing. Michal Dvořák	Změna:	-
Akce:	Ohře, f.km 190 425 (Loket, dolní jez)	Účel:	DPS
	- výstavba rybního přechodu	Č.zakázky:	H 13-014
Název části:	DOKUMENTACE OBJEKTŮ		
Průběh:	NAVÁDĚČÍ ROŠT BIOSCANNERU BALVANITÝ RP	Měřítko:	1 : 10
		Č. přílohy:	D.1.7.2.2