

Číslo smlouvy kupujícího: PM...../2016-504

Číslo smlouvy prodávajícího: 004/16/Se

KUPNÍ SMLOUVA

uzavřena níže uvedeného dne, měsíce a roku v souladu s ust. § 2079 a následujícími paragrafy zákona č. 89/2012 Sb., občanský zákoník, (dále jen „občanský zákoník“)

I. Smluvní strany

1. Kupující:

Povodí Moravy, s.p.

Sídlo: Dřevařská 11, 602 00 Brno
Zapsán: v obchodním rejstříku vedeném u Krajského soudu v Brně, v oddílu A, vložce 13565
Zastoupen: RNDr. Janem Hodovským, generálním ředitelem
IČ: 708 90 013
DIČ: CZ70890013
Bankovní spojení: Komerční banka, a. s., pobočka Brno – venkov
Číslo účtu: 29639641/0100
Zástupce ve věcech technických: Miroslav Čohan

2. Prodávající:

LIEBHERR-STAVEBNÍ STROJE CZ s.r.o.

Sídlo: Vintrovna 17, 664 41 Popůvky u Brna
Zapsán: v obchodním rejstříku vedeném u Krajského soudu v Brně, v oddílu C, Vložce 36390
Jednatel/Zastoupený: Valdemar Matuška, Ing. Jaroslav Moravec
IČ: 25736833
DIČ: CZ25736833
Bankovní spojení: Uni Credit Bank, a.s.
Číslo účtu: 37021-008/2700
Zástupce ve věcech technických: Marcel Sendler

II. Předmět smlouvy, nabytí vlastnictví

1. Podkladem pro uzavření této smlouvy je nabídka prodávajícího ze dne 11.3.2016 podaná pro plnění podlimitní veřejné zakázky na dodávky (dále jen „nabídka pro plnění veřejné zakázky“) s názvem „Pásový dozer o hmotnosti do 15 tun“ (dále jen „veřejná zakázka“).
2. Předmětem této smlouvy je závazek prodávajícího odevzdat kupujícímu movitou věc, která je předmětem smlouvy a to pásový dozer o hmotnosti do 15 tun značky LIEBHERR PR 716, dále podrobně specifikované v příloze č. 1 této smlouvy a v zadávací dokumentaci k veřejné zakázce. Výše popsaná movitá věc bude pro účely této smlouvy označována jako „zboží“. Kupující i prodávající souhlasně prohlašují, že je zboží na základě shora uvedené specifikace dostatečně určité a srozumitelně určeno, zejména co do množství, druhu a kvality. Prodávající rovněž prohlašuje, že

příloha č. 1 této smlouvy je v souladu s technickou specifikací zboží požadovanou v zadávací dokumentaci k veřejné zakázce a totožná s technickou specifikací zboží uvedenou v nabídce prodávajícího pro plnění veřejné zakázky.

3. Prodávající se dále zavazuje umožnit kupujícímu nabýt vlastnické právo ke zboží.
4. Součástí závazku prodávajícího je dále:
 - doprava zboží na určená místa,
 - předvedení dodaného zboží, jeho vyzkoušení v terénu a zprovoznění, proškolení obsluhy včetně pořízení zápisu o tomto proškolení s podpisem všech zúčastněných osob, dokumentace k dodanému zboží, včetně atestů a jiných dokladů,
 - zabezpečení servisních služeb a odstranění případných vad po celou dobu záruční doby servisním střediskem do 100 km od místa dodání,
 - všechny další činnosti spojené s dodáním zboží.
5. Kupující je povinen zboží dodané bez vad převzít a zaplatit za něj prodávajícímu dohodnutou kupní cenu podle čl. III této smlouvy.
6. Kupující nabývá vlastnické právo ke zboží v okamžiku jeho převzetí. Nebezpečí škody na zboží přejde na kupujícího převzetím zboží bez vad; pokud kupující převezme zboží s vadami, tak na něj přejde nebezpečí škody až odstraněním poslední vady zjištěné při předání a převzetí zboží.
7. Prodávající se zavazuje v rámci dodávky zboží zajistit vlastním nákladem provedení všech atestů, technických či jiných zkoušek potřebných pro řádný provoz a užívání zboží, a to tak, aby byly vykonány nejpozději do 7 dnů před koncem termínu dodání uvedeného v čl. V bodu 1 této smlouvy.
8. Prodávající touto smlouvou a za podmínek v ní uvedených zboží kupujícímu prodává, kupující touto smlouvou a za podmínek v ní uvedených zboží od prodávajícího kupuje.

III. Kupní cena

1. Kupní cena za zboží je stanovena dohodou smluvních stran a činí:

Celková kupní cena bez DPH	3 455 000 Kč
Sazba v 21 % DPH	725 550 Kč
Celková kupní cena s DPH	4 180 550 Kč

2. Kupní cena uvedená výše v bodu 1 tohoto článku je cenou pevnou a konečnou. V kupní ceně jsou zahrnuty zejména veškeré náklady prodávajícího na zajištění zboží včetně nákladů na dopravu do místa dodání dle čl. V bodu 2 této smlouvy, obaly, pojištění, instalace či montáž zboží, jeho zprovoznění a vyzkoušení, zaškolení odborného personálu kupujícího, likvidace odpadu vzniklého při dodání, dokumentace ke zboží, včetně atestů, revizních zpráv a jiných dokladů.
3. Prodávající je povinen neprodleně informovat kupujícího písemnou formou o jakékoli relevantní skutečnosti uvedené v ustanovení § 109 zákona č. 235/2004 Sb., ve znění pozdějších předpisů, zákon o dani z přidané hodnoty, jež by mohla mít vztah k nezaplacení daňového plnění dle výše uvedeného zákona. Kupující si v případě takové informace o skutečnostech uvedených v ustanovení § 109 výše uvedeného zákona vyhrazuje právo uhradit za prodávajícího daň ze zdanitelného plnění dle této smlouvy přímo příslušnému správci daně.

IV. Platební podmínky

1. Kupující se zavazuje uhradit prodávajícímu kupní cenu ve výši podle čl. III bodu 1 této smlouvy ve lhůtě do **30 kalendářních dnů** ode dne doručení daňového dokladu – faktury, kupujícímu. Fakturu je prodávající povinen vystavit nejpozději do 14 dnů od předání a převzetí zboží dle čl. VI. této smlouvy.

Přílohu faktury bude tvořit kopie předávacího protokolu podepsaného technickým zástupcem kupujícího. Faktura musí mít náležitosti daňového dokladu a musí být zaslána na adresu kupujícího uvedenou v záhlaví této smlouvy. Dnem úhrady kupní ceny se rozumí den odepsání částky kupní ceny z účtu kupujícího.

2. V případě, že zboží bude vykazovat vadu či více vad anebo nesplní-li prodávající povinnost uvedenou v čl. VI bodu 4 této smlouvy, není kupující do doby, než prodávající vadu či vady odstraní či do doby, než prodávající splní povinnost uvedenou v čl. VI bodu 4 této smlouvy, povinen uhradit prodávajícímu kupní cenu, jak je sjednáno v bodě 1 tohoto článku smlouvy, a ohledně úhrady kupní ceny se v takových případech kupující neocitá v prodlení.
3. Pokud kupující převezme zboží s vadami, bude část kupní ceny ve výši 10 % kupní ceny bez DPH („zádržné“) uhrazena kupujícím prodávajícímu až po jejich úplném odstranění, a to do 30 dnů ode dne podpisu písemného potvrzení o odstranění vad zjištěných při předání a převzetí zboží.
4. V případě prodlení kupujícího s úhradou kupní ceny je prodávající oprávněn požadovat po kupujícím zaplacení úroků z prodlení ve výši 0,01 % z dlužné částky za každý den prodlení.

V. Dodání zboží

1. Prodávající se zavazuje zboží dodat **do 90 dnů od nabytí účinnosti této smlouvy**.
2. Smluvní strany se dohodly, že místem dodání zboží je Povodí Moravy, s.p., Závod Horní Morava, U Dětského domova 263, 772 11 Olomouc. Prodávající se zavazuje zboží vyložit v uvedeném místě a předat je kupujícímu. Na dodání zboží upozorní prodávající kupujícího pana Miroslava Čohana telefonicky na telefonním čísle: +602 739 810 nebo na e-mailu: Elektro@pmo.cz nejméně 3 pracovní dny před jeho uskutečněním.

VI. Splnění závazku prodávajícího - odevzdání a převzetí zboží a dokladů

1. Zboží se považuje za dodané a závazek prodávajícího odevzdat zboží je splněný okamžikem odevzdání a převzetí zboží kupujícím bez vad, po jeho sestavení, zprovoznění a vyzkoušení. V případě, že kupující převezme zboží s vadami, je závazek prodávající splněn až okamžikem odstranění poslední vady, které zboží vykazovalo v době převzetí.
2. Zboží bude prodávajícím předáno a kupujícím převzato na základě shodných prohlášení stran v předávacím protokolu dle odst. 5 tohoto článku, jehož vzor tvoří přílohu č. 2 této smlouvy.
3. Kupující je oprávněn odmítnout zboží převzít, bude-li vykazovat v okamžiku předání vadu či více vad.
4. Prodávající je povinen spolu se zbožím předat kupujícímu zejména tyto doklady:
 - veškeré listiny, jichž je třeba k nakládání se zbožím a k jeho řádnému užívání;
 - veškerou technickou dokumentaci vztahující se ke zboží;
 - veškeré doklady o provedení technických či jiných zkoušek.
5. O průběhu a výsledku předání a převzetí zboží sepíše smluvní strany předávací protokol, který bude obsahovat specifikaci zboží, místo a datum jeho předání. V závěru zápisu kupující výslovně uvede, zda zboží přebírá či nikoli a pokud ne, z jakých důvodů.
6. Veškeré odborné práce související s dodáním, zajištěním funkčnosti zboží, musí vykonávat pracovníci prodávajícího nebo jeho smluvních partnerů mající příslušnou kvalifikaci. Doklad o kvalifikaci pracovníků je prodávající povinen předložit na požádání kupujícímu.

VII. Práva z vadného plnění, záruka za jakost a kvalitativní podmínky

1. Vadou se rozumí odchylka od množství, jakosti či provedení zboží nebo jeho částí, stanovených touto smlouvou nebo technickými normami či obecně závaznými právními předpisy. Prodávající odpovídá za vady zjevné, skryté i právní, které má zboží v době jeho předání kupujícímu a dále za ty, které se na zboží vyskytnou v záruční době uvedené v bodu 2 tohoto článku. Prodávající prohlašuje, že je výlučným vlastníkem zboží, že na zboží nevážnou žádná práva třetích osob a že není dána žádná překážka, která by mu bránila se zbožím podle této smlouvy disponovat. Prodávající prohlašuje, že zboží nemá žádné vady, které by bránily jeho použití k obvyklým účelům.
2. Prodávající poskytuje ve smyslu § 2113 občanského zákoníku kupujícímu záruku za jakost zboží spočívající v tom, že zboží, jakož i jeho veškeré části i jednotlivé komponenty, bude po záruční dobu způsobilé pro použití ke sjednaným, jinak obvyklým účelům a zachová si sjednané, jinak obvyklé vlastnosti. Záruční doba počíná běžet dnem odevzdání a převzetí zboží kupujícím a činí **24 měsíců**. V případě, že kupující převezme zboží s vadami, uvedená záruční doba se prodlouží o dobu od převzetí zboží s vadami do odstranění poslední vady zjištěné při předání a převzetí zboží.
3. Prodávající je povinen odstranit reklamované vady neprodleně, nejpozději však do 15 dnů od doručení reklamace, pokud nebude smluvními stranami písemně dohodnuta jiná lhůta.
4. Dále odpovídá prodávající za veškeré vady zboží, které se vyskytnou po době předání zboží kupujícímu či po uplynutí záruční doby, pokud byly způsobeny porušením jeho povinností.
5. Strany výslovně sjednávají, že za podstatné porušení této smlouvy ve smyslu § 2002 občanského zákoníku se všemi důsledky z toho plynoucími, je mimo jiné považováno nedodržení i jen některé z kvalitativních podmínek prodávajícím, uvedených v bodě 6 tohoto článku, či ukáže-li se nepravdivé některé prohlášení prodávajícího uvedené v bodě 1 tohoto článku.
6. Uplatněním práv z vadného plnění není dotčeno právo na náhradu škody.
7. Prodávající je povinen dodat kupujícímu zboží při dodržení kvalitativních podmínek, které jsou vymezeny touto smlouvou, obecně závaznými právními předpisy a českými technickými normami vztahujícími se ke zboží.
8. Prodávající je povinen při záručních opravách používat vždy originální náhradní díly, předepsaná mazadla a olejové náplně.
9. Pravidelné servisní prohlídky prováděné prodávajícím v průběhu záruční doby budou bezplatné. Servisní prohlídky budou prováděny výlučně pracovníky prodávajícího nebo jím vyškolenými a autorizovanými osobami. Vystane-li nutnost provést dodávku či výměnu náhradního dílu nebo spotřebního materiálu v rámci servisní prohlídky, bude příslušný náhradní díl či spotřební materiál poskytnut bezplatně.
10. Prodávající se zavazuje, ve lhůtě do 60 dnů po uplynutí záruční doby uzavře s kupujícím smlouvu, která bude řešit úplatné poskytování pozáručního servisu prodávajícím.

VIII. Smluvní pokuty

1. Strany této smlouvy si sjednávají pro případ porušení i jen některé jednotlivé povinnosti prodávajícího, uvedené v čl. V bodu 1, v čl. VII bodu 3, v čl. VI bodu 4 této smlouvy, oprávnění kupujícího požadovat po prodávajícím zaplacení smluvní pokuty ve výši 3 000 Kč za každý započatý den trvání porušení povinnosti a každou porušenou povinnost.
2. Strany této smlouvy si sjednávají pro případ porušení povinnosti prodávajícího, uvedené v čl. VII bodu 7 této smlouvy, oprávnění kupujícího požadovat po prodávajícím zaplacení smluvní pokuty ve výši 3 000 Kč za každý zjištěný případ porušení povinnosti. Současně je prodávající povinen dodat kupujícímu bez zbytečného odkladu, nejpozději do 3 pracovních dní poté, kdy bude o porušení této své povinnosti ze strany kupujícího písemně vyzooměně, nový díl v originální kvalitě včetně jeho montáže. Smluvní strany se dohodly, že je prodávající povinen zaplatit kupujícímu smluvní pokutu ve výši 3 000 Kč za každý započatý den prodlení prodávajícího se splněním jeho povinnosti dodat

a provést montáž takového nového originálního náhradního dílu.

3. Smluvní strany se dohodly, že kupující je oprávněn požadovat v případě nedodržení informační povinnosti dle čl. III. odst. 3. této smlouvy po prodávajícím zaplacení smluvní pokuty ve výši 50% z výše potenciálně neodvedené daně příslušnému správci daně (tj. z částky, jakou kupující ručí za potenciálně nezaplacenou daň dle § 109 zákona č. 235/2004 Sb., ve znění pozdějších předpisů, zákon o dani z přidané hodnoty).
4. Smluvní pokuty, jakož i úroky z prodlení jsou splatné do 14 dnů od doručení výzvy k zaplacení.
5. Smluvní strany se dohodly, že vylučují použití ustanovení § 2050 občanského zákoníku, tedy že nárok na náhradu škody není dotčen smluvní pokutami sjednanými v této smlouvě. Povinnost zaplatit smluvní pokutu může vzniknout i opakovaně, její celková výše není omezena. Odstoupením od této smlouvy nárok na smluvní pokutu nezaniká.

IX. Odstoupení od smlouvy

1. Od této smlouvy může kterákoli strana odstoupit, pokud dojde k podstatnému porušení smluvních povinností stranou druhou. Účinky odstoupení od této smlouvy nastanou dnem, kdy bylo písemné odstoupení strany odstupující druhé straně doručeno.
2. Za podstatné porušení smluvních povinností se považuje na straně kupujícího více než třicetidenní prodlení kupujícího s úhradou kupní ceny dle čl. IV bodu 1 této smlouvy.
3. Za podstatné porušení smluvních povinností se považuje na straně prodávajícího zejména porušení i jen některé jednotlivé povinnosti, uvedené v čl. II bodu 4 v čl. V bodu 1, v čl. VI bodech 4, 6 této smlouvy.
4. Odstoupí-li některá ze stran od této smlouvy, ať již na základě smluvního ujednání či ustanovení zákona, stanovují strany svá práva a povinnosti, trvající i po odstoupení od smlouvy, takto:
 - prodávající je povinen do 14 dnů ode dne, kdy nastanou účinky odstoupení, vrátit kupujícímu veškeré peněžní částky, které z titulu této smlouvy obdržel;
 - ve stejné lhůtě je kupující povinen vrátit prodávajícímu zboží, které z titulu této smlouvy obdržel. O vrácení zboží strany sepíší zápis;
 - strana, která porušila smluvní povinnost, jejíž porušení bylo důvodem odstoupení od této smlouvy, je povinna druhé straně nahradit náklady s odstoupením spojené. Tím není dotčen nárok na náhradu škody ani povinnost zaplatit smluvní pokutu.

X. Závěrečná ujednání

1. Proávající není oprávněn započíst své pohledávky proti pohledávkám kupujícího, ani své pohledávky a nároky vzniklé ze smlouvy nebo v souvislosti s jejím plněním postoupit třetím osobám, zastavit nebo s nimi jinak disponovat bez písemného souhlasu kupujícího.
2. Kupující je oprávněn započíst vůči jakékoli pohledávce prodávajícího za kupující, i nesplacené, jakoukoli svou pohledávku, i nesplacenou, za prodávající. Pohledávky kupujícího a prodávajícího započtením zanikají ve výši, ve které se kryjí.
3. Kupující a prodávající se zavazují, že obchodní a technické informace, které jim byly svěřeny smluvním partnerem, nepřístupní třetím osobám bez písemného souhlasu druhé strany a ani nepoužijí tyto informace pro jiné účely, než pro plnění této smlouvy.
4. Tuto smlouvu lze měnit či doplňovat pouze chronologicky číslovanými písemnými dodatky, podepsanými oprávněnými zástupci smluvních stran.
5. Nastanou-li u některé ze stran okolnosti bránící řádnému plnění této smlouvy, je povinna to bez zbytečného odkladu oznámit druhé straně.
6. Tato smlouva nabývá platnosti a účinnosti okamžikem jejího podpisu oběma smluvními stranami.

7. Prodávající prohlašuje, že si je vědom toho, že je na základě § 2 písm. e) zákona č. 320/2001 Sb., o finanční kontrole, v platném znění, osobou povinnou spolupůsobit při výkonu finanční kontroly.
8. Je-li nebo stane-li se některé ustanovení této smlouvy neplatné či neúčinné, nedotýká se to ostatních ustanovení této smlouvy, která zůstávají platná a účinná. Smluvní strany se v tomto případě zavazují dohodou nahradit ustanovení neplatné či neúčinné novým ustanovením platným a účinným, které nejlépe odpovídá původně zamýšlenému účelu ustanovení neplatného či neúčinného. Do té doby platí odpovídající úprava platných obecně závazných právních předpisů ČR.
9. Tato smlouva je vypracována v šesti vyhotoveních, z nichž po dvou vyhotoveních obdrží prodávající a čtyři vyhotovení obdrží kupující.
10. Nedílnou součástí této smlouvy jsou tyto přílohy:
Příloha č. 1: Specifikace předmětu plnění
Příloha č. 2: Vzorový předávací protokol

V Brně dne: 12. 05. 2016

V Popůvkách dne:

Za kupujícího: Povodí Moravy, s.p.
602 00 Brno, Dřevařská 11
IČO:70890013, DIČ:CZ70890013

.....
Povodí Moravy, s.p.
RNDr. Jan Hodovský
generální ředitel

Za prodávajícího:

LIEBHERR-STAVEBNÍ STROJE CZ s.r.o.
Vintrovna 17, 664 41 Popůvky u Brna
IČ: 257 36 833, DIČ: CZ25736833
Tel./Fax: +420 547 425 330/331



.....
LIEBHERR-STAVEBNÍ STROJE CZ s.r.o.
Valdemar Matuška
jednatel

.....
LIEBHERR-STAVEBNÍ STROJE CZ s.r.o.
Ing. Jaroslav Moravec
jednatel

VZOROVÝ PŘEDÁVACÍ PROTOKOL

Předávající:

Společnost:

Sídlo/místo podnikání:

IČ:

Zastoupená při předání:

(dále jen „předávající“)

a

Přebírající:

Společnost: **Povodí Moravy, s.p.**

Sídlo: **Dřevařská 11, 602 00 Brno**

IČ: **70890013**

Zastoupená při převzetí:

(dále jen „přebírající“)

Kupní smlouva číslo **ze dne:**

• **Místo předání a převzetí:**

• **Dnešního dne předávající předal a přebírající převzal v požadované kvalitě předmět smlouvy, a to**

.....

- Při předání byla provedena:

Instalace

Zprovoznění

Vyzkoušení

Montáž

Další činnost

- Doklady ke zboží předané při dodání:

.....
.....
.....
.....

- Zjištěné vady a nedostatky :

Z důvodu zjištění výše uvedených vad a nedostatků odmítá přebírající zboží převzít.

Poznámka:.....

.....

V..... dne

.....

.....

Předávající

Přebírající

Technická specifikace pro pásový dozer o hmotnosti do 15 tun

Motor vznětový o minimálním výkonu 95 kW

Podvozek: šířka desek pásů min. 700 mm

Rozchod pásů (vodících i hnacích kol): max. 2 100 mm

Měrný tlak na půdu: max. 42 kPa

Radlice: s proměnným pracovním sklonem a náklonem (6 směrů)

Obsah radlice min. 2,5 m³

Sklopný boční okraj radlice pro minimalizaci rozměrů při přepravě – pokud by šířka radlice v přepravní poloze přesahovala hodnotu 3 000 mm

Rozrývač: jednozubový rozrývač

Přepravní šířka dozeru se sklopenou radlicí v přepravní poloze a s použitými deskami pásů o šířce min. 700 mm a max. 3 000 mm

Výška stroje: max. 3 000 mm

Světlá výška: min. 300 mm

Hydraulický olej: biologicky odbouratelný

Kabina: přetlaková

Nastavitelné a odpružené sedadlo

Multifunkční joystick

Klimatizace

Rádio

Výbava světlomety pro práci za snížené viditelnosti

Katalog náhradních dílů a návod k obsluze v češtině

Servisní zastoupení a prodej náhradních dílů do 100 km

Technická specifikace odpovídající pro stroje:

CAT D6K2 Dodavatel: **Zeppelin CZ**

KOMATSU D 51 Dodavatel: **KUHN – Bohemia a.s.**

LIEBHERR PR 716

Technická specifikace

(Srovnatelné stroje: CAT D6K2, Komatsu D51)



Konfigurace stroje PR716 LGP:

Hmotnost: 15t

Podvozek: LGP- speciální podvozek do měkkého podloží s nejnižším možným měrným tlakem

Rozchod pásů(vodících i hnacích kol): 1980mm

Motor: D924A7, TIER 4f, 4,6l

Maximální čistý výkon motoru: 107kW(ISO 9249)

Desky: 760mm

Měrný tlak na podloží: 36kPa

Radlice: s proměnným pracovním sklonem(6 směrů)

Obsah: 3,11m³ (ISO 9246)

Sklopný boční okraj pro minimalizaci rozměrů při přepravě

Jednozubý rozrývač

Přepravní šířka dozeru se sklopenou radlicí s deskami 760mm: 2808mm

Výška stroje: 3000mm

Světlá výška: 329mm

Hydraulický olej: biologicky odbouratelný

Kabina: Přetlaková

Nastavitelné a odpružené sedadlo

Multifunkční joystick

Klimatizace

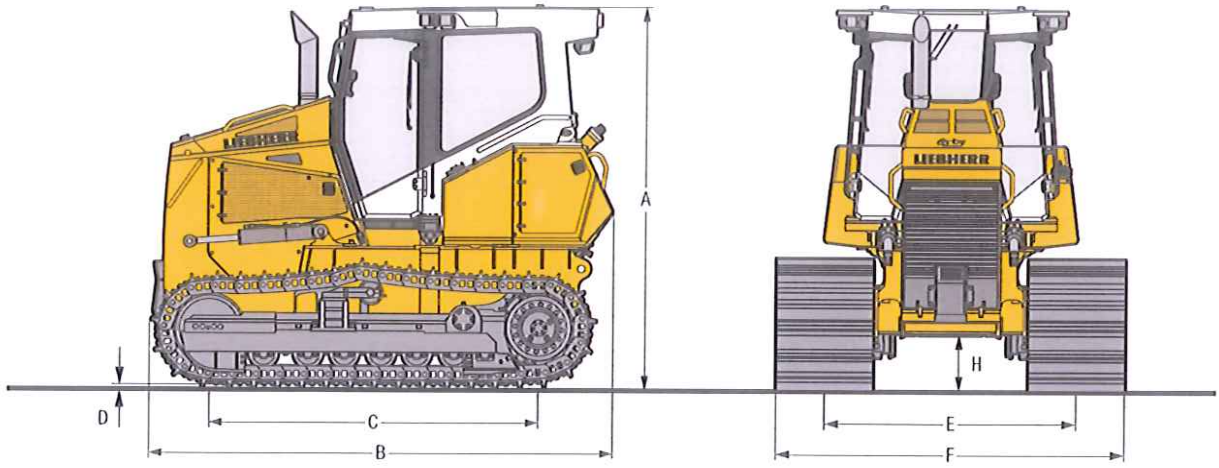
Radio

Pracovní světlomety pro práci za snížené viditelnosti

Katalog náhradních dílů a návod k obsluze v češtině

Servisní zastoupení a prodej náhradních dílů: Popůvky u Brna, Praha, Tábor, Ostrava.

Servis v Popůvkách u Brna je do 10km km od adresy zadavatele.



A 3000mm

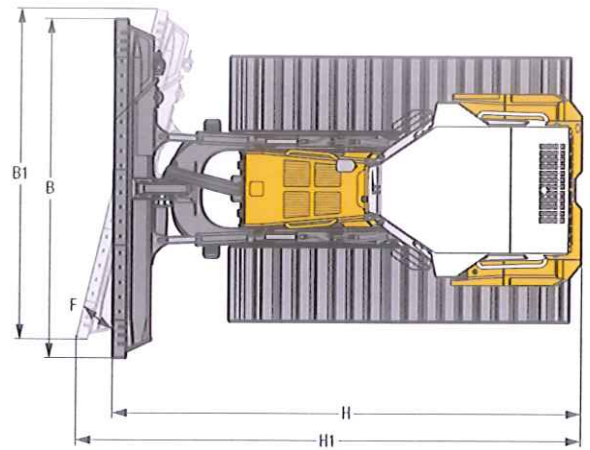
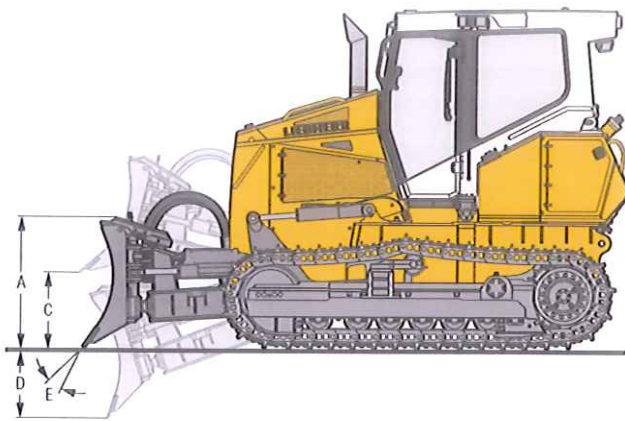
B 3655mm

C 2605mm

D 45mm

E 1980mm

F 2746mm



A 1100mm

B 3510mm

B1 3226mm (se sklopenými bočnicemi při transportu: 2808mm)

C 999mm

D 511mm

E 5 stupňů

F 25 stupňů

H 4854mm

H1 5555mm

Standardní vybavení:

Základní stroj:

- Tažné zařízení vzadu
- Odpojovač baterie
- Palivový filtr
- Odlučovač vody z paliva
- Lamely chladičů s většími rozestupy pro snazší samočištění
- Výklopný chránič chladičů a výklopné chladiče
- LIDAT- GPS monitorovací systém zdarma na 1 rok
- Hydrostatický pohon motoru chladičů
- Zamykatelná kapota
- 2- stupňový vzduchový filtr s předfiltrem

Hydraulika:

- Zpětný filtr v nádrži
- Rychlé spuštění radlice
- Plovoucí poloha radlice
- Hydraulický blok pro 3 okruhy
- Hydraulika na rozrývač

Pojezd:

- 3 nastavitelné režimy rychlosti do 4, do 6 a do 10km/h
- Automatická parkovací brzda
- Elektronický omezovač
- Proporcionální ovládání rychlosti joystickem
- Hydrostatický pojezd
- Nouzový vypínač
- Planetové koncové převody
- Vypínací senzor na sedačce strojníka

Kabina:

Klimatizovaná přihrádka

Područka seřiditelná

Dotykový ovládací LCD

Přetlaková kabina

Sedačka Comfort vzduchem odpružená

Vnitřní osvětlení

Klimatizace

Topení

Háček na šaty

Radio

Stěrače vpředu, vzadu a na dveřích s časovačem

Tónovaná bezpečnostní skla

Zásuvka 12V

Pracovní reflektory 4x vpřed 2x vzad

2 Baterie pro studený start, napětí 24V

Klakson

Podvozek:

Vedení pásů vpředu a vzadu

Řetězy mazané

Turasové segmenty šroubovatelné