

KUPNÍ SMLOUVA

uzavřená podle § 2079 a násl. občanského zákoníku č. 89/2012 Sb. v platném znění

číslo smlouvy kupujícího:

340/2019

1. Smluvní strany

1.1 Prodávající

Obchodní firma : **Scania Czech Republic s.r.o.**
Sídlo : Sobínská 186, 252 19 Chrástřany
Statutární orgán : James William Thomas Armstrong – jednatel společnosti
Technický zástupce : Jaroslav Bezděkovský
IČO : 61251186
DIČ : CZ61251186
Bankovní spojení : xxxxxxxxxxxx
Číslo účtu : xxxxxxxxxxxx
Telefon : xxxxxxxxxxxx

Prodávající je zapsán v Obchodním rejstříku vedeném Městským soudem v Praze, v oddílu C, vložce č. 29097

a

1.2 Kupující

Obchodní firma : **Povodí Ohře, státní podnik**
Sídlo : Bezručova 4219, Chomutov, PSČ 430 03
Statutární orgán : Ing. Jiří Nedoma, generální ředitel
Zástupce ve věcech smluvních : Ing. Radek Jelínek, ekonomický ředitel
Technický zástupce : xxxxxxxxxxxx, vedoucí odboru obchodní přípravy investic
IČO : 70889988
DIČ : CZ70889988
Bankovní spojení : xxxxxxxxxxxx
Číslo účtu : xxxxxxxxxxxx
Telefon : xxxxxxxxxxxx

Povodí Ohře, státní podnik je zapsán v obchodním rejstříku Krajského soudu v Ústí nad Labem v oddílu A, vložce č. 13052

uzavírají tuto kupní smlouvu:

2. Předmět smlouvy

2.1 Předmětem této smlouvy je převod vlastnického práva k movité věci, a to nového a nepoužitého nákladního terénního automobilu N3, 6x6 za podmínek podle této smlouvy. (dále jen předmět této smlouvy)

Typ/model:
SCANIA / G500

Modelový kód:
G500 B6X6HZ

Typ motoru/výkon:
DC13 155 / 500 hp – 368 kW

2.2 Podrobná specifikace 1 ks nákladního terénního automobilu N3, 6x6 a příslušenství je uvedena v příloze č. 1 kupní smlouvy – Technická specifikace, která je nedílnou součástí této smlouvy.

3. Cena

3.1 Kupní cena předmětu této smlouvy uvedeného v čl. 2 včetně dodání na místo určené kupujícím je dohodnuta podle zákona č. 526/1990 Sb., o cenách, ve znění pozdějších předpisů, jako cena pevná.

3.2 Kupní cena za předmět této smlouvy včetně výbavy uvedené v příloze této smlouvy činí
2.935.000,- Kč bez DPH,
ke kupní ceně bude účtována DPH
616.350,- Kč,
(v zákonné výši stanovené ke dni zdanitelného plnění)
cena celkem 3.551.350,- Kč včetně DPH

4. Platební podmínky

4.1 Kupující prohlašuje, že má zajištěny finanční prostředky k úhradě kupní ceny a zavazuje se předmět této smlouvy převzít a zaplatit prodávajícímu dohodnutou cenu dle bodu 3.2 smlouvy, za podmínek dle této smlouvy.

4.2 Fakturu za předmět této smlouvy je prodávající oprávněn vystavit po protokolárním předání předmětu smlouvy. Faktura bude obsahovat podrobnou specifikaci předmětu, označení prodávajícího a kupujícího, fakturovanou částku, číslo kupní smlouvy, číslo dodacího listu, číslo faktury a datum s podpisem. Faktura musí splňovat náležitosti ve smyslu daňových a účetních předpisů platných na území České republiky, zejména zákona č. 563/1991 Sb., o účetnictví a zákona 235/2004 Sb., o DPH v platném znění a dále náležitosti stanovené touto smlouvou. Datem uskutečnění plnění bude den předání a převzetí předmětu této smlouvy uvedený na předávacím a přijímacím protokolu. Protokol bude nedílnou součástí faktury.

4.3 Splatnost faktury je 30 dnů od data doručení faktury kupujícímu. Peněžité závazek (dluh) kupujícího se považuje za splněný v den, kdy je dlužná částka připsána na účet prodávajícího.

4.4 V případě, že faktura nebude obsahovat všechny, v bodě 4.2 této smlouvy uvedené náležitosti, nebo budou náležitosti chybné, kupující tuto fakturu vrátí. Prodávající je povinen ji opravit a opravenou fakturu zaslat znovu kupujícímu. V takovém případě začíná běžet nová lhůta splatnosti ode dne doručení bezvadně (opravené, popř. nově vystavené) faktury kupujícímu.

Předat faktury lze i elektronicky na adresu: faktury-pr@poh.cz.

- 4.5 Pokud Prodávající nedodrží správný postup fakturace, zejména ustanovení zákona č. 235/2004 Sb. o DPH v platném znění, v důsledku čehož dojde u Kupujícího k chybnému vypořádání DPH, zavazuje se Prodávající zaplatit Kupujícímu smluvní pokutu ve výši 1,5 násobku částky, která bude správcem daně vyměřena Kupujícímu jako sankce

5. Podmínky dodávky předmětu smlouvy

- 5.1 Prodávající se zavazuje dodat kupujícímu požadovaný předmět této smlouvy uvedený v čl. 2 smlouvy do **29.11.2019**. Po uplynutí uvedené lhůty má kupující právo odstoupit od smlouvy.
- 5.2 Prodávající je povinen uvědomit kupujícího 10 pracovních dnů předem o datu předání předmětu této smlouvy. Předmět této smlouvy se prodávající zavazuje dopravit na místo předání.
Místem předání je **Povodí Ohře, státní podnik provoz Terezín: Pražská 319, 411 55 Terezín.**

Kontaktní osoba Kupujícího je xxxxxxxxxxxx, mistr provozních služeb, e-mail: xxxxxxxxxxxx, tel.: xxxxxxxxxxxx.

Kontaktní osoba Prodávajícího je xxxxxxxxxxxx.

- 5.3 Převzetí nastane po provedené kontrole dodávky v místě plnění, vyzkoušení funkčnosti a zaškolení obsluhy. Piktogramy a popisy na vozidle musí odpovídat platným normám a být v českém jazyce.
Každá dodávka musí obsahovat dodací list, který má tyto minimální náležitosti:
- číslo smlouvy,
 - obchodní jméno prodávajícího,
 - nezaměnitelnou specifikaci dodaných položek,
 - množství a ceny dle jednotlivých položek.

- 5.4 Prodávající při předání předmětu této smlouvy předá kupujícímu všechny potřebné doklady tj. zejména manuál, technický průkaz, servisní knížku, veškeré návody nutné k řádnému a bezpečnému užívání předmětu této smlouvy, veškerou dokumentaci včetně schémat elektrických obvodů, hydraulických obvodů, motoru a vybavení předmětu této smlouvy.

Všechny doklady včetně dokumentace musí být v listinné podobě v českém jazyce a předány i na elektronickém nosiči dat.

Dále prodávající předá klíče k předmětu plnění a veškeré povinné vybavení, jež je součástí předmětu plnění.

- 5.5 Kupující je oprávněn odmítnout převzetí předmětu smlouvy, pokud nesplňuje podmínky ujednané v této smlouvě, zejména pokud nebyl dodán ve sjednaném druhu, množství, jakosti či čase, popř. bez součástí a příslušenství dle této smlouvy.

- 5.6 Pokud jde o právo z odpovědnosti za vady, má kupující vůči prodávajícímu tato práva a nároky:
- právo žádat bezplatné odstranění vady v rozsahu uvedeném v reklamaci, vyjma vad, na které se záruka nevztahuje. Vada musí být odstraněna do **30 dnů** od prokazatelného uplatnění reklamace. V případě, že není možné reklamovanou vadu odstranit z technického nebo ekonomického hlediska má právo žádat nové bezvadné plnění, které musí být dodáno nejpozději do **230 dnů** od prokazatelného uplatnění

reklamace. Doba od uplatnění práva z odpovědnosti za vady až do doby, kdy Kupující po odstranění vady byl povinen vozidlo převzít, se do záruční doby nepočítá.

- právo na poskytnutí slevy, odpovídající rozdílu ceny vadného a bezvadného předmětu smlouvy,
- právo odstoupit od smlouvy v případě, že se jedná o opakující se vadu předmětu smlouvy, včetně práva požadovat vrácení finanční částky, kterou kupující prodávajícímu zaplatil za vadný předmět smlouvy.

V ostatním platí pro uplatňování a způsob odstraňování vad ustanovení §2099 až 2117 zákona č. 89/2012, občanský zákoník, v platném znění.

5.7 Prodávající prohlašuje, že předmět této smlouvy nemá žádné právní ani jiné vady, které by bránily jeho řádnému užívání.

5.8 Prodávající se zavazuje, že předmět této smlouvy s veškerým příslušenstvím je, jako celek i jeho jednotlivé části, v souladu se všemi platnými právními předpisy, technickými normami a standardy a splňuje zákonné podmínky pro jeho užívání.

6. Smluvní sankce

6.1 V případě, že je kupující v prodlení s úhradou faktury, uhradí kupující prodávajícímu úrok z prodlení ve výši 0,2 % z dlužné částky za každý den prodlení s úhradou dlužné částky.

6.2 V případě, že bude prodávající v prodlení s dodáním předmětu této smlouvy, zaplatí prodávající kupujícímu smluvní pokutu z celkové kupní ceny nedodaného předmětu smlouvy ve výši 0,2 % za každý započatý den prodlení.

6.3 Zaplacením smluvní pokuty není dotčeno právo na náhradu škody a to ani v rozsahu převyšujícím smluvní pokutu.

6.4 Smluvní pokuta za nedodržení termínu provedení záručních a servisních prací je stanovena na 500,- Kč za každý den prodlení oproti sjednané době.

6.5 Sankci (smluvní pokutu, úrok z prodlení) vyúčtuje oprávněná strana straně povinné písemnou formou. Ve vyúčtování musí být uvedeno to ustanovení smlouvy, které k vyúčtování sankce opravňuje a způsob výpočtu celkové výše sankce.

6.6. Pro zajištění úhrady oprávněně vyúčtovaných sankcí je kupující oprávněn provést zápočet vyúčtované sankce proti jakékoliv oprávněné pohledávce, kterou má, nebo bude mít, prodávající za kupujícím.

6.7 Strana povinná je povinna uhradit vyúčtované sankce nejpozději do 30 dnů od dne obdržení příslušného vyúčtování.

7. Záruka

7.1 Záruka je poskytnuta v délce **24 měsíců** od předání předmětu této smlouvy. Záruční doba začíná běžet dnem protokolárního předání a převzetí předmětu kupní smlouvy.

7.2. Smluvní strany si dohodly, že se staví běh záruční doby od uplatnění reklamace u prodávajícího do odstranění reklamovaných záručních vad. V případě uplatnění reklamace k vadám, které nemají vliv na funkčnost předmětu kupní smlouvy a jsou samostatně odstranitelné, mohou se smluvní strany v rámci reklamačního řízení dohodnout o ponechání běhu záruční doby jako takové dle znění kupní smlouvy.

8. Podmínky servisních prací

8.1 Záruka prodávajícího uvedená v článku 7 je platná pouze za předpokladu, že kupující bude dodržovat termíny pravidelných servisních prohlídek na předmět smlouvy. Pravidelné servisní prohlídky budou prováděny v souladu s pokyny výrobce a to vždy po **30 000** km provozu, nebo **750** hodinách provozu a to na základě žádosti kupujícího o provedení pravidelné servisní prohlídky. Práce nad rámec pravidelné servisní prohlídky budou též provedeny na základě žádosti kupujícího o provedení těchto prací. Přesný rozsah pravidelných servisních prohlídek předmětu této smlouvy je uveden v servisní knížce předmětu plnění.

9. Compliance doložka

- 9.1. Smluvní strany níže svým podpisem stvrzují, že v průběhu vyjednávání o této Smlouvě vždy jednaly a postupovaly čestně a transparentně, a současně se zavazují, že takto budou jednat i při plnění této Smlouvy a veškerých činnostech s ní souvisejících.
- 9.2. Smluvní strany se dále zavazují vždy jednat tak a přijmout taková opatření, aby nedošlo ke vzniku důvodného podezření na spáchání trestného činu či k samotnému jeho spáchání (včetně formy účastenství), tj. jednat tak, aby kterékoli ze smluvních stran nemohla být přičtena odpovědnost podle zákona č. 418/2011 Sb., o trestní odpovědnosti právnických osob a řízení proti nim, nebo nevznikla trestní odpovědnost fyzických osob (včetně zaměstnanců) podle trestního zákoníku, případně aby nebylo zahájeno trestní stíhání proti kterékoli ze smluvních stran, včetně jejich zaměstnanců podle platných právních předpisů.
- 9.3. Zhotovitel prohlašuje, že se seznámil se zásadami, hodnotami a cíli Compliance programu Povodí Ohře, s.p. (viz <http://www.poh.cz/protikorupcni-a-compliance-program/d-1346/p1=1458>), dále s Etickým kodexem Povodí Ohře, státní podnik a Protikorupčním programem Povodí Ohře, státní podnik. Zhotovitel se při plnění této Smlouvy zavazuje po celou dobu jejího trvání dodržovat zásady a hodnoty obsažené v uvedených dokumentech, pokud to jejich povaha umožňuje.
- 9.4. Smluvní strany se dále zavazují navzájem si neprodleně oznámit důvodné podezření ohledně možného naplnění skutkové podstaty jakéhokoli z trestných činů, zejména trestného činu korupční povahy, a to bez ohledu a nad rámec případné zákonné oznamovací povinnosti; obdobné platí ve vztahu k jednání, které je v rozporu se zásadami vyjádřenými v tomto článku.

10. Ochrana a zpracování osobních údajů

V případě, že v souvislosti s touto smlouvou dochází ke zpracování osobních údajů, jsou tyto zpracovávány v souladu s platnými právními předpisy, které upravují ochranu a zpracování osobních údajů, zejména s nařízením Evropského parlamentu a Rady (EU) č. 2016/679 ze dne 27. 4. 2016 o ochraně fyzických osob v souvislosti se zpracováním osobních údajů a o volném pohybu těchto údajů a o zrušení směrnice 95/46/ES (obecné nařízení o ochraně osobních údajů). Informace o zpracování osobních údajů, včetně účelu a důvodu zpracování, naleznete na <http://www.poh.cz/informace-o-zpracovani-osobnich-udaju/d-1369/p1=1459>

11. Závěrečná ujednání

11.1. Pokud není ve smlouvě uvedeno jinak, řídí se všechny vztahy mezi smluvními stranami ustanoveními zákona č. 89/2012 Sb., občanského zákoníku. Veškeré změny a dodatky této smlouvy musí být sepsány písemně formou dodatku.

11.2. Od této smlouvy může odstoupit kterákoli smluvní strana, pokud zjistí podstatné porušení této smlouvy druhou smluvní stranou.

Podstatným porušením této smlouvy se rozumí zejména:
prodlení prodávajícího se splněním termínu předání a převzetí předmětu kupní smlouvy nebo jeho dohodnuté části nebo dílčího termínu delší než 30 dnů.

Odstoupení musí být učiněno písemně a smluvní strany se dohodly, že v tomto případě smlouva zaniká odstoupením ke dni doručení oznámení o odstoupení od této smlouvy, přičemž dle ujednání smluvních stran se tímto smlouva od počátku ruší. Kupující není povinen hradit žádné náklady, které prodávajícímu s plněním předmětu kupní smlouvy vznikly. Vznikne-li takovým prodlením kupujícímu škoda, je za ni prodávající zodpovědný ve smyslu platné právní úpravy. Kupující může zaplatit poměrnou část původně určené ceny prodávajícímu, má – li z částečného plnění předmětu kupní smlouvy prodávajícím prospěch.

Kupující je oprávněn odstoupit od smlouvy také v případě, že prodávající vstoupí do likvidace, nebo se ocitne v úpadku dle zákona č. 182/2006 Sb., o úpadku a způsobech jeho řešení (insolvenční zákon), ve znění pozdějších předpisů.

11.2. Spory budou smluvní strany řešit v první řadě vzájemným jednáním se snahou dosáhnout dohody bez nutnosti soudního jednání. Spory, které nebudou vyřešeny smírně dohodou obou stran, budou postoupeny věcně a místně příslušnému soudu.

11.3. Smluvní strany prohlašují, že se s obsahem smlouvy a přílohami seznámily, s ním souhlasí, neboť tento odpovídá jejich projevené vůli a na důkaz připojují svoje podpisy.

11.4. Smluvní strany berou na vědomí, že Povodí Ohře, státní podnik, je povinen zveřejnit obraz smlouvy a jejích případných změn (dodatků) a dalších dokumentů od této smlouvy odvozených včetně metadat požadovaných k uveřejnění dle zákona č. 340/2015 Sb. o registru smluv. Zveřejnění smlouvy a metadat v registru smluv zajistí Povodí Ohře, státní podnik, který má právo tuto smlouvu zveřejnit rovněž v pochybnostech o tom, zda tato smlouva zveřejnění podléhá či nikoliv.

Smluvní strany tímto bez výhrad souhlasí s uveřejněním celého textu smlouvy prostřednictvím registru smluv.

11.5. Smlouva nabývá platnosti dnem jejího podpisu poslední ze smluvních stran a účinnosti zveřejněním v Registru smluv, pokud této účinnosti dle příslušných ustanovení smlouvy nenabude později.

11.7. Smluvní strany nepovažují žádné ustanovení smlouvy za obchodní tajemství.

11.8. Nedílnou součástí kupní smlouvy je příloha č. 1 - Technická specifikace.

Kupní smlouva

11.9. Na svědectví tohoto smluvní strany tímto podepisují smlouvu. Tato smlouva je vyhotovena ve **dvou** vyhotoveních, z nichž každé má platnost originálu. Každá ze smluvních stran obdrží **jedno** vyhotovení smlouvy.

V Praze 11.4.2019
dne
za Prodávajícího:

V Chomutově dne 16.4.2019
.....
za Kupujícího:

.....
Scania Czech Republic s.r.o.
Jaroslav Bezděkovský
na základě plné moci

.....
Povodí Ohře, státní podnik
Ing. Radek Jelínek
ekonomický ředitel

Příloha č. 1 ke Kupní smlouvě č. 340/2019 – TECHNICKÁ SPECIFIKACE

POŽADOVANÉ DATUM DODÁNÍ 29.11.2019

TYPOVÉ ZNAČENÍ G 500 B6x6HZ

Specifikace vozidla

Níže uvádíme detailní specifikaci vozidla.

Skupiny komponentů

Základní výběr

02625 BG	Adaptace+konfigurace náprav	B6X6
00889 FL	Typ kabiny	CG17L

Skupiny komponentů

18515 BH	Šasi adaptace a konfigurace kol	B6x6
18528 J	Úroveň výbavy kabiny	Střední Regionální

Balíčky

02760 A	Scania řada XT	ano
---------	----------------	-----

Základní údaje

Typ vozidla

01163 B	Provedení vozidla	šasi
00448 G	Konfigurace náprav	6X6
00272 C	Výška šasi	zvýšená

Homologace a štítky

04049 B	Globální homologace vozidla dle ES	Incomplete
06525 A	Štítek s EHK předpisy	ano
00003 B	Jazyk štítku	Anglický
01453 A	Technické únosnosti limitovány dle pneu	ano
19008 A	FUP Certifikace přední zábrany proti podjetí	ano
19009 A	RUP Certifikace zadní zábrany proti podjetí	ano
19010 A	Maximální výška vozidla dle certifikace	ano

Rozměry

01406 DS	Rozvor	3600 mm
00058 E	Šířka vozidla	2550 mm
03239 A	Maximální výška vozidla	4 metry
06015 A	Off-road klasifikace vozidla	dle EC 2007/46

Hmotnosti

02751 D	Max. legislativní hmotnost 1. nápravy	8000 kg
02752 EE	Max. legislativní hmotnost 2. nápravy	9500 kg
02753 EE	Max. legislativní hmotnost 3. nápravy	9500 kg
06175 IQ	Max. legislativní / technická hmotnost vozidla	26000 / 30000 kg
00771 DH	Max. legislativní hmotnost soupravy	48000 kg
06214 FX	Max. technická hmotnost soupravy	65000 kg

Nápravy

Přední náprava

00073 T	Max. technické zatížení PN	9000 kg
---------	----------------------------	---------

Kupní smlouva

02986 UB (Read only code) Front axle type AMD600TZP

Zadní náprava

00552 AE	Technické zatížení dvojnápravy	21000 kg (10500 + 10500)
01450 D	Typ zadní dvojnápravy	BT300I
00021 CD	Typ rozvodovky zadní nápravy	RBP735
00022 DD	Převod rozvodovky ZN	4,04
00020 A	Uzávěrka diferenciálu	ano
03359 A	Filtr oleje zadní nápravy	ano

Pérování

Pérování přední nápravy

02629 B	Typ pérování PN	listové pružiny
00034 V	Pérování přední nápravy	3X29
00092 C	Torzni stabilizátor, přední	normální tuhost

Pérování zadní nápravy

02630 B	Typ pérování ZN	listové
00033 BL	Pérování zadní nápravy	2x38+2x45
02259 A	Tlumiče zadní nápravy	ano

Torzni stabilizátory

00093 A	Torzni stabilizátor, zadní	ano
---------	----------------------------	-----

Disky a Pneu

Disky

00498 A	Disky materiál	ocel
05001 DA	Disky přední nápravy	22.5 x 9.00 ocel
05002 DA	Disky zadní nápravy	22.5 x 9.00 ocel
05005 DA	Disk rezervního kola	22.5x9.00 ocel
02775 B	Počet disků rezervního kola	1

Pneu

02676 B	Výrobce pneu	Continental
00666 C	Rozměr pneu přední nápravy	315/80 R22.5
00668 C	Rozměr pneu hnané nápravy	315/80 R22.5
00670 C	Rozměr pneu rezervního kola	315/80 R22.5
04355 PB	Pneu přední nápravy	315/80R22.5 Construction Steer Continental
04356 PC	Pneu zadní nápravy	315/80R22.5 Construction Drive Continental
04359 PB	Pneu rezervního kola	315/80R22.5 Construction Steer Continental
02765 B	Počet pneu rezervního kola	1

Ostatní výbava kol

01233 B	Zakládací klín	2ks
---------	----------------	-----

Brzdy

Brzdový systém

06009 A	Konfigurace brzdového systému dle	technické hmotnosti vozidla
01493 AB	Kategorie brzd dle EC	AB (EHK13)
00039 B	Adaptace brzdového systému	šasi
01405 A	Typ brzd	bubnové
02452 A	Ovládání brzd	pneumatické

Kupní smlouva

02647 A	Ovládání brzd	pneumatické
01339 A	ABS	ano
05910 A	ABS off-road mód	ano
00259 A	Traction control	ano
02959 A	Zátěžový regulátor (pro bubny)	ano
02458 B	APS systém dodávky vzduchu	ano
06171 A	Parkovací brzdový systém	pneumatický
05848 A	Ovládání parkovací brzdy návěsu/přívěsu	provozním okruhem

Kolové brzdy

00028 B	Parkovací brzda na přední nápravě	ano
00008 A	Brzdový válec 1. ZN	membránový
00010 B	Brzdový válec 2. ZN	Pružinový (6x4/8x4)

Pomocné brzdy

04579 A	Typ Retardéru	R3500
06302 C	Ovládání pomocných brzd	manuální + automatické

Brzdy přívěsu

00967 NB	Brzdy pro přívěs	šasi
00027 A	Brzdy pro přívěs	ano

Rám

Rám

06741 C	Úroveň pevnosti rámu	3
00458 D	Typ rámu	F958

Řízení

Řízení

00403 B	Poloha řízení	vlevo
01183 A	Systém řízení	1-okruhový
01367 A	Síly v řízení dle 92/62 EC	ano
02127 A	Manévrovatelnost dle 97/27/EC	ano
02991 C	Nastavitelný volant	naklopení a posunutí
02153 A	Provedení volantu	základní

Blatníky

Přední blatníky

05071 B	Přední blatník, velikost	675 mm
00053 C	Zástěrky za předními koly	ano
05206 C	Velikost oblouku okraje předního blatníku	565 mm

Motor

Motor

00408 SG	Typ motoru	DC13 155 500 hp Euro 6
	Typ motoru: Radový 6válcový vznětový motor	
	Zdvihový objem: 12,7 dm³	
	Maximální výkon při 1900 ot/min: 500 hP (368 kW)	
	Maximální točivý moment při 1000-1300 ot/min: 2550 Nm	
	Technika ovládání emisí: SCR	
00520 A	Palivo	nafta
00142 H	Objem motoru	13 litr
02471 J	Emise motoru - úroveň	Euro 6
04352 A	Turbodmychadlo, provozní zatížení	těžké
03488 A	Selective Catalytic Reduction	ano

Kupní smlouva

03636 A	NOx kontrola	ano
03719 A	Redukce krout. momentu NOx-kontrola	ano
01104 A	Odvětrání klikové skříně	otevřené
04578 A	Čištění plynů klikové skříně	odstředivka
03829 A	Indikace hladiny oleje	ano
06219 A	Typ motorového oleje	standard
00472 AG	Hlukový limit dle EHK	83/84 dBA R51.03

Sání vzduchu

02253 E	Sání vzduchu	vpředu
---------	--------------	--------

Chladicí systém

Chladicí systém

00014 T	Průměr ventilátoru chladicího systému	813 mm
03993 H	Plocha chladiče	83 dm ²
03925 A	Chladicí kapalina	nemrzoucí do -25°C

Palivový a výfukový systém

Palivový systém

00074 B	Objem palivových nádrží pravá strana	300 dm³
04088 G	Průřez palivové nádrže na pravé straně	základní
00235 D	Palivová nádrž materiál	ocel
01368 B	Výška palivové nádrže nad zemí	normální
00518 A	Uzamykatelné víčko nádrže	ano
00557 A	Ohřev paliva	ano
03974 A	Ochrana proti rozstříku paliva	ano

SCR systém

04287 A	Vyhřívání systému SCR	ano
04318 E	Objem AdBlue nádrže na pravé straně	80 (60 litrů)

Výfukový systém

00392 B	Směr vyústění výfuku	dozadu
---------	----------------------	--------

Převodovka

Převodovka

00017 TB	Typ převodovky	GRSO905R, 12+2 st, Overdrive, Retardér
03816 A	Přední náhon	odpojitelný

Chladič převodovky

00387 A	Chladič oleje převodovky	ano
02123 B	Typ chladiče oleje převodovky	kapalinový

Opticruise

02519 A	Opticruise	ano
Scania Opticruise je automatický systém řazení pro manuální převodovky.		
05112 D	Výkonové režimy systému Opticruise	Standard, Power, Off-road
04370 A	Kickdown (Opticruise)	ano
05735 A	Blokování startu motoru (pokud není neutrál)	ano

Pomocný náhon PTO

05947 A	PTO EG vzadu	ano
06392 AL	PTO EG umístěné vzadu	EG652P

Spojka

Spojka

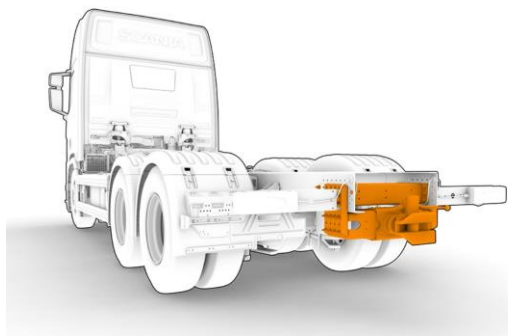
Kupní smlouva

03575 B	Spojka	automatická - 2 pedály
04994 A	Ochranný mód často spínané spojky (aut. spojka)	ano
04997 A	Ochranný mód, časové omezení prokluzu spojky	ano

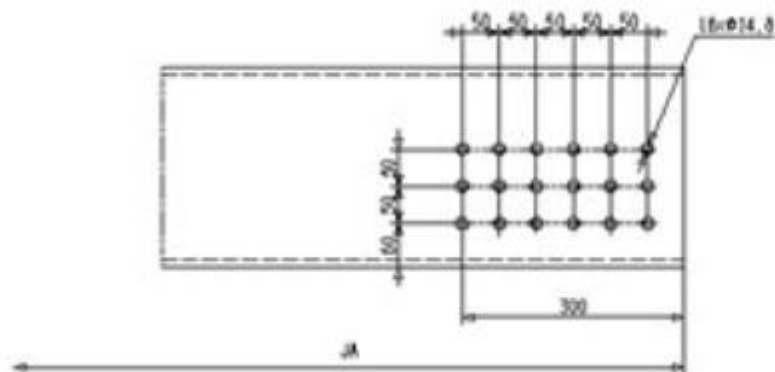
Adaptace Tahač/Podvozek

Výbava šasi

01540 V	Tažné zařízení	Ringfeder 5050
01529 C	Tažná příčka	specifikována
01536 D	Provedení tažné příčky Příčka závěsu namontovaná dole DB7A.	DB75V, snížená



03717 J	Tažná příčka, umístění	300 mm
Příčka se zasunuje (posunuje dopředu) 300 mm od zadní hrany bočního rámu.		



Konektory pro přívěs

01369 B	Konzola pro zásuvky	na konci rámu
01556 A	Konfigurace konektorů zásuvky	kontinentální
00463 A	Brzdové konektory	ISO
00664 D	Elektrické konektory	1x15

Ostatní

03052 D	Nástupní schůdky na šasi vlevo	ano
01538 D	Zadní zábrana dle ES	specifikována
01539 F	Zadní zábrana proti podjetí, profil	kruhový dle 2006/20/EC
04499 A	Provedení uchycení zadní registrační značky	tabulka

Kabina

Kabina

00042 J	Typ kabiny	G
02521 E	Odpružení kabiny	mechanické základní

01659 B Sklápění kabiny mechanické

Kabina Exteriér**Exteriér**

05174 A Houkačka vpředu, typ vzduchová 118 dB
 05223 A Přídavný nástupní schůdek do kabiny ano

Přední nárazník

04932 C Vysunutí předního ocelového nárazníku 150 mm s tažným čepem o tažné síle 40 tun



03988 A Vyklápěcí schůdek v nárazníku With

**Okna**

02313 B Čelní sklo čiré
 05084 A Okna dveří jednoduché sklo

Zrcátka

04935 B Tvar zpětného zrcátka na straně řidiče sférické
 04936 B Tvar zpětného zrcátka u spolujezdce sférické
 04934 A Typ zpětného zrcátka A-dálková doprava
 06784 B Tvar krytu zpětných zrcátek žebrovaný
 04937 A Vyhřívaná zpětná zrcátka ano
 05128 B Zpětná zrcátka elektricky nastavitelná na obou stranách
 02181 C Širokouhlé zrcátko u řidiče a spolujezdce
 04938 A Blízkopohledové zrcátko manuálně nastavitelné
 01902 B Přední pohledové zrcátko manuálně nastavitelné

Zamykání a Alarm

05123 C Uzamykání kabiny centrální dálkové
 03889 A Frekvence dálkového ovládání 433 MHz
 02343 A Počet klíčů/ovladačů 2

Kabina Interiér

Interiér

02299 B	Potah stěn a stropu	textil
02577 B	Potah dveří	textil
06172 B	Sluneční clona na dveřích řidiče	stahovací
08081 A	Barva nástupního madla	černá
00143 B	Záclonka, čelní okno a dveře	příprava
02162 A	Ochranné koberečky - podlaha	gumové
02168 A	Ochranný kobereček centrální	gumový

Sedačky

01431 C	Sedačka řidiče	Basic
01432 C	Sedačka spolujezdce	Basic
08285 A	Sedačka spolujezdce	ano
08286 A	Sedačka na motorovém tunelu	ano
05028 B	Potah sedačky řidiče	pletený + tkanina
05029 B	Potah sedačky spolujezdce	pletený + tkanina
07022 C	Potah přídatných sedadel	pletenina + tkanina

Klimatizace

05208 A	Topení systému klimatizace	ano
00097 A	Klimatizace	ano
02200 A	Ovládání teploty	manuální
00118 R	Nezávislé topení	kabiny 3kW (voda-vzduch)

Manuál řidiče

06151 U	Jazyk manuálu řidiče	čeština
---------	----------------------	---------

Příslušenství

00035 B	Hadice na huštění pneu	20 metrů
00466 E	Zvedák	ano
05750 A	Zásuvky 12/24V	základní

Palubní deska a Přístroje**Provedení palubní desky**

02172 E	Palubní deska - povrch	tvrdý
04903 A	Barva spodní části palubní desky	tmavý písek

Přístroje

02301 P	Přístrojová skupina	4" displej km/h
---------	---------------------	-----------------



03888 A	Informace z nastavy na přístrojovce	ano
02303 ES	Tachograf	smart Stoneridge
06445 GJ	Omezení rychlosti	89 km/h
06446 H	Omezení rychlosti legislativní	90 km/h

07411 A Aktivace stahování oken zapalování zapnuto nebo odemčené dveře

Komunikace

05120 A Informační systém 2 DIN, 5" obrazovka (Advanced)



02176 A Reprodukory 2 x 20W
 06405 A Ladění rádia v regionu Evropa
 03885 A **Bluetooth** ano
 06499 A USB port + AUX vstup uprostřed USB + AUX
 03808 C Communicator C300 komplet

Osvětlení

Vnější osvětlení

02983 E Typ hlavních světlometů H7
 00474 A Asymetrie světlometů pravá
 03081 A Světlometry s funkcí denního svícení ano
 03908 B Světlometry s funkcí denního svícení LED světla + poziční světla
 02415 C Výškové nastavování světlometů manuální
 02021 A Ochrana předních světlometů ano
 01313 A Poziční světla přední bílá
 00313 B Boční poziční světla dočasně montovaná
 03981 A Typ zadních světel žárovky
 01532 A Umístění koncových světel na konzolách
 02412 A Výstražný alarm při couvání automaticky spínaný

Vnitřní osvětlení

04843 A Vnitřní osvětlení základní

Elektrika

Elektrika

00095 J Baterky 180Ah
 03979 A Umístění baterek na levé straně
 06562 A Boční krycí nosník baterek ano
 01122 D Alternátor 100A

Lakování

Lakování kabiny

06527 A Typ lakování kabiny jednotlivé
 06491 A Barva kabiny bílá Ivory White

Lakování rámu

00797 A Typ lakování rámu standardní Scania šedá
 06772 F Barevný odstín rámu Šedý
 06778 AP Barva rámu Šedá Sub Grey

Lakování MCC

02741 J Balíček vnějšího laku čelní masky XT čelní maska černá

Guided offering parametry

Základní parametry

18517 RJ Příprava pro nastavbu Sklápěč - podvozek - základní

**Třístranná sklápěčová korba
pro tříosý podvozek SCANIA G500 B6x6HZ**

Základní rozměry:

Délka 4860mm

Šířka 2350mm(mezi bočnicemi)

Objem korby 10 m3

- rám základní z hraněných a jeklových profilů- St 52-3
- bočnice 850mm vysoké s horním zavěšením a středovým sloupkem – St 52-3
- odjišťované hydraulicky
- zadní čelo-hraněné profily - St 52-3
- odjišťované hydraulicky
- přední čelo- hraněné profily - St 52-3
- podlaha -plech t=8mm- HARDOX 450
- povrchová úprava-polyuretanová barva- odstín RAL dle požadavku

Další součásti dodávky:

Mezírám k uchycení k podvozku

Hydraulický rozvod v mezirámu s vývodem pro přívěš

Hydraulika sklápění včetně ovládání do kabiny

Podjezdové zábrany –kompletní