

KUPNÍ SMLOUVA

uzavřená podle § 2079 a násl. občanského zákoníku č. 89/2012 Sb. v platném znění

číslo smlouvy kupujícího:

390/2019

1. Smluvní strany

1.1 Prodávající

Obchodní firma : **M 3000, a.s.**
Sídlo : Šaldova 36, 186 00 Praha 8
Statutární orgán : Ing. Richard Srbecký, člen představenstva
Technický zástupce : xxxxxxxxx
IČO : 250 84 526
DIČ : CZ25084526
Bankovní spojení : xxxxxxxxx
Číslo účtu : xxxxxxxxx
Telefon : xxxxxxxxx

Prodávající je zapsán v Obchodním rejstříku u Městského soudu v Praze, v oddílu B, vložce č. 4270

a

1.2 Kupující

Obchodní firma : **Povodí Ohře, státní podnik**
Sídlo : Bezručova 4219, Chomutov, PSČ 430 03
Statutární orgán : Ing. Jiří Nedoma, generální ředitel
Zástupce ve věcech smluvních : Ing. Radek Jelínek, ekonomický ředitel
Technický zástupce : xxxxxxxxx, vedoucí odboru obchodní přípravy investic
IČO : 70889988
DIČ : CZ70889988
Bankovní spojení : xxxxxxxxx
Číslo účtu : xxxxxxxxx
Telefon : xxxxxxxxx

Povodí Ohře, státní podnik je zapsán v obchodním rejstříku Krajského soudu v Ústí nad Labem v oddílu A, vložce č. 13052

uzavírají tuto kupní smlouvu:

2. Předmět smlouvy

2.1 Předmětem této smlouvy je převod vlastnického práva k movité věci, a to nového a nepoužitého vozidla kategorie N1, obchodní třídy B-MPV, 4x4 do 3,5t za podmínek podle této smlouvy. (dále jen předmět této smlouvy)

Typ/model:	Modelový kód:	Typ motoru/výkon:
VITO 119 KAWA K 4x4	44760113	Vznětový/140kW

2.2 Podrobná specifikace 1 ks vozidla kategorie N1, obchodní třídy B-MPV, 4x4 do 3,5t a příslušenství je uvedena v příloze č. 1 kupní smlouvy – Technická specifikace, která je nedílnou součástí této smlouvy.

3. Cena

3.1 Kupní cena předmětu této smlouvy uvedeného v čl. 2 včetně dodání na místo určené kupujícím je dohodnuta podle zákona č. 526/1990 Sb., o cenách, ve znění pozdějších předpisů, jako cena pevná.

3.2 Kupní cena za předmět této smlouvy včetně výbavy uvedené v příloze této smlouvy činí
702.206,24 Kč bez DPH,
ke kupní ceně bude účtována DPH
147.463,31 Kč,
(v zákonné výši stanovené ke dni zdanitelného plnění)
cena celkem 849.669,55 Kč včetně DPH

4. Platební podmínky

4.1 Kupující prohlašuje, že má zajištěny finanční prostředky k úhradě kupní ceny a zavazuje se předmět této smlouvy převzít a zaplatit prodávajícímu dohodnutou cenu dle bodu 3.2 smlouvy, za podmínek dle této smlouvy.

4.2 Fakturu za předmět této smlouvy je prodávající oprávněn vystavit po protokolárním předání předmětu smlouvy. Faktura bude obsahovat podrobnou specifikaci předmětu, označení prodávajícího a kupujícího, fakturovanou částku, číslo kupní smlouvy, číslo dodacího listu, číslo faktury a datum s podpisem. Faktura musí splňovat náležitosti ve smyslu daňových a účetních předpisů platných na území České republiky, zejména zákona č. 563/1991 Sb., o účetnictví a zákona 235/2004 Sb., o DPH v platném znění a dále náležitosti stanovené touto smlouvou. Datem uskutečnění plnění bude den předání a převzetí předmětu této smlouvy uvedený na předávacím a převjímacím protokolu. Protokol bude nedílnou součástí faktury.

4.3 Splatnost faktury je 30 dnů od data doručení faktury kupujícímu. Peněžítý závazek (dluh) kupujícího se považuje za splněný v den, kdy je dlužná částka připsána na účet prodávajícího.

4.4 V případě, že faktura nebude obsahovat všechny, v bodě 4.2 této smlouvy uvedené náležitosti, nebo budou náležitosti chybné, kupující tuto fakturu vrátí. Prodávající je povinen ji opravit a opravenou fakturu zaslat znovu kupujícímu. V takovém případě začíná běžet nová lhůta splatnosti ode dne doručení bezvadně (opravené, popř. nově vystavené) faktury kupujícímu.

Předat faktury lze i elektronicky na adresu: faktury-pr@poh.cz.

4.5 Pokud Prodávající nedodrží správný postup fakturace, zejména ustanovení zákona č. 235/2004 Sb. o DPH v platném znění, v důsledku čehož dojde u Kupujícího k chybnému

vypořádání DPH, zavazuje se Prodávající zaplatit Kupujícímu smluvní pokutu ve výši 1,5 násobku částky, která bude správcem daně vyměřena Kupujícímu jako sankce

5. Podmínky dodávky předmětu smlouvy

5.1 Prodávající se zavazuje dodat kupujícímu požadovaný předmět této smlouvy uvedený v čl. 2 smlouvy do **150 dnů od podpisu smlouvy**. Po uplynutí uvedené lhůty má kupující právo odstoupit od smlouvy.

5.2 Prodávající je povinen uvědomit kupujícího 10 pracovních dnů předem o datu předání předmětu této smlouvy. Předmět této smlouvy se prodávající zavazuje dopravit na místo předání.

Místem předání je **Povodí Ohře, státní podnik, provoz Teplice: Novosedlická 758, 415 01 Teplice.**

Kontaktní osoba Kupujícího je xxxxxxxx, mistr autodopravy a údržby, e-mail: xxxxxxxx, tel.: xxxxxxxx.

Kontaktní osoba Prodávajícího je xxxxxxxx, email: xxxxxxxx, tel. xxxxxxxx.

5.3 Převzetí nastane po provedené kontrole dodávky v místě plnění, vyzkoušení funkčnosti a zaškolení obsluhy. Piktogramy a popisy na vozidle musí odpovídat platným normám a být v českém jazyce.

Každá dodávka musí obsahovat dodací list, který má tyto minimální náležitosti:

- číslo smlouvy,
- obchodní jméno prodávajícího,
- nezaměnitelnou specifikaci dodaných položek,
- množství a ceny dle jednotlivých položek.

5.4 Prodávající při předání předmětu této smlouvy předá kupujícímu všechny potřebné doklady tj. zejména manuál, technický průkaz, servisní knížku, záruční list, veškeré návody nutné k řádnému a bezpečnému užívání předmětu této smlouvy, veškerou dokumentaci včetně schémat elektrických obvodů, hydraulických obvodů, motoru a vybavení předmětu této smlouvy.

Všechny doklady včetně dokumentace musí být v listinné podobě v českém jazyce a předány i na elektronickém nosiči dat.

Dále prodávající předá klíče k předmětu plnění a veškeré povinné vybavení, jež je součástí předmětu plnění.

5.5 Kupující je oprávněn odmítnout převzetí předmětu smlouvy, pokud nesplňuje podmínky ujednané v této smlouvě, zejména pokud nebyl dodán ve sjednaném druhu, množství, jakosti či čase, popř. bez součástí a příslušenství dle této smlouvy.

5.6 Pokud jde o právo z odpovědnosti za vady, má kupující vůči prodávajícímu tato práva a nároky:

- právo žádat bezplatné odstranění vady v rozsahu uvedeném v reklamaci, vyjma vad, na které se záruka nevztahuje. Vada musí být odstraněna **do 30 dnů** od prokazatelného uplatnění reklamace. V případě, že není možné reklamovanou vadu odstranit z technického nebo ekonomického hlediska má právo žádat nové bezvadné plnění, které musí být dodáno nejpozději **do 150 dnů** od prokazatelného uplatnění reklamace. Doba od uplatnění práva z odpovědnosti za vady až do doby, kdy Kupující po odstranění vady byl povinen vozidlo převzít, se do záruční doby nepočítá.
- právo na poskytnutí slevy, odpovídající rozdílu ceny vadného a bezvadného předmětu smlouvy,

- právo odstoupit od smlouvy v případě, že se jedná o opakující se vadu předmětu smlouvy, včetně práva požadovat vrácení finanční částky, kterou kupující prodávajícímu zaplatil za vadný předmět smlouvy.

V ostatním platí pro uplatňování a způsob odstraňování vad ustanovení §2099 až 2117 zákona č. 89/2012, občanský zákoník, v platném znění.

5.7 Prodávající prohlašuje, že předmět této smlouvy nemá žádné právní ani jiné vady, které by bránily jeho řádnému užívání.

5.8 Prodávající se zavazuje, že předmět této smlouvy s veškerým příslušenstvím je, jako celek i jeho jednotlivé části, v souladu se všemi platnými právními předpisy, technickými normami a standardy a splňuje zákonné podmínky pro jeho užívání.

6. Smluvní sankce

6.1 V případě, že je kupující v prodlení s úhradou faktury, uhradí kupující prodávajícímu úrok z prodlení ve výši 0,2 % z dlužné částky za každý den prodlení s úhradou dlužné částky.

6.2 V případě, že bude prodávající v prodlení s dodáním předmětu této smlouvy, zaplatí prodávající kupujícímu smluvní pokutu z celkové kupní ceny nedodaného předmětu smlouvy ve výši 0,2 % za každý započatý den prodlení.

6.3 Zaplacením smluvní pokuty není dotčeno právo na náhradu škody a to ani v rozsahu převyšujícím smluvní pokutu.

6.4 Smluvní pokuta za nedodržení termínu provedení záručních a servisních prací je stanovena na 500,- Kč za každý den prodlení oproti sjednané době.

6.5 Sankci (smluvní pokutu, úrok z prodlení) vyúčtuje oprávněná strana straně povinné písemnou formou. Ve vyúčtování musí být uvedeno to ustanovení smlouvy, které k vyúčtování sankce opravňuje a způsob výpočtu celkové výše sankce.

6.6. Pro zajištění úhrady oprávněně vyúčtovaných sankcí je kupující oprávněn provést zápočet vyúčtované sankce proti jakékoliv oprávněně pohledávce, kterou má, nebo bude mít, prodávající za kupujícím.

6.7 Strana povinná je povinna uhradit vyúčtované sankce nejpozději do 30 dnů od dne obdržení příslušného vyúčtování.

7. Záruka

7.1 Záruka je poskytnuta v délce **24 měsíců** od předání předmětu této smlouvy. Záruční doba začíná běžet dnem protokolárního předání a převzetí předmětu kupní smlouvy.

7.2. Smluvní strany si dohodly, že se staví běh záruční doby od uplatnění reklamace u prodávajícího do odstranění reklamovaných záručních vad. V případě uplatnění reklamace k vadám, které nemají vliv na funkčnost předmětu kupní smlouvy a jsou samostatně odstranitelné, mohou se smluvní strany v rámci reklamačního řízení dohodnout o ponechání běhu záruční doby jako takové dle znění kupní smlouvy.

8. Podmínky servisních prací

8.1 Záruka prodávajícího uvedená v článku 7 je platná pouze za předpokladu, že kupující bude dodržovat termíny pravidelných servisních prohlídek na předmět smlouvy. Pravidelné servisní prohlídky budou prováděny v souladu s pokyny výrobce a to vždy po max 40.000 km provozu, nebo 2 letech, vozidlo vyzve uživatele na provedení servisní prohlídky a to na základě žádosti kupujícího o provedení pravidelné servisní prohlídky. Práce nad rámec pravidelné servisní prohlídky budou též provedeny na základě žádosti kupujícího o provedení těchto prací. Přesný rozsah pravidelných servisních prohlídek předmětu této smlouvy je uveden v servisní knížce předmětu plnění.

9. Compliance doložka

- 9.1. Smluvní strany níže svým podpisem stvrzují, že v průběhu vyjednávání o této Smlouvě vždy jednaly a postupovaly čestně a transparentně, a současně se zavazují, že takto budou jednat i při plnění této Smlouvy a veškerých činností s ní souvisejících.
- 9.2. Smluvní strany se dále zavazují vždy jednat tak a přijmout taková opatření, aby nedošlo ke vzniku důvodného podezření na spáchání trestného činu či k samotnému jeho spáchání (včetně formy úcastenství), tj. jednat tak, aby kterékoli ze smluvních stran nemohla být přičtena odpovědnost podle zákona č. 418/2011 Sb., o trestní odpovědnosti právnických osob a řízení proti nim, nebo nevznikla trestní odpovědnost fyzických osob (včetně zaměstnanců) podle trestního zákoníku, případně aby nebylo zahájeno trestní stíhání proti kterékoli ze smluvních stran, včetně jejich zaměstnanců podle platných právních předpisů.
- 9.3. Prodávající prohlašuje, že se seznámil se zásadami, hodnotami a cíli Compliance programu Povodí Ohře, s.p. (viz <http://www.poh.cz/protikorupcni-a-compliance-program/d-1346/p1=1458>), dále s Etickým kodexem Povodí Ohře, státní podnik a Protikorupčním programem Povodí Ohře, státní podnik. Prodávající se při plnění této Smlouvy zavazuje po celou dobu jejího trvání dodržovat zásady a hodnoty obsažené v uvedených dokumentech, pokud to jejich povaha umožňuje..
- 9.4. Smluvní strany se dále zavazují navzájem si neprodleně oznámit důvodné podezření ohledně možného naplnění skutkové podstaty jakéhokoli z trestných činů, zejména trestného činu korupční povahy, a to bez ohledu a nad rámec případné zákonné oznamovací povinnosti; obdobné platí ve vztahu k jednání, které je v rozporu se zásadami vyjádřenými v tomto článku.

10. Ochrana a zpracování osobních údajů

V případě, že v souvislosti s touto smlouvou dochází ke zpracovávání osobních údajů, jsou tyto zpracovávány v souladu s platnými právními předpisy, které upravují ochranu a zpracování osobních údajů, zejména s nařízením Evropského parlamentu a Rady (EU) č. 2016/679 ze dne 27. 4. 2016 o ochraně fyzických osob v souvislosti se zpracováním osobních údajů a o volném pohybu těchto údajů a o zrušení směrnice 95/46/ES (obecné nařízení o ochraně osobních údajů). Informace o zpracování osobních údajů, včetně účelu a důvodu zpracování, naleznete na <http://www.poh.cz/informace-o-zpracovani-osobnich-udaju/d-1369/p1=1459>

11. Závěrečná ujednání

11.1. Pokud není ve smlouvě uvedeno jinak, řídí se všechny vztahy mezi smluvními stranami ustanoveními zákona č. 89/2012 Sb., občanského zákoníku. Veškeré změny a dodatky této smlouvy musí být sepsány písemně formou dodatku.

11.2. Od této smlouvy může odstoupit kterákoli smluvní strana, pokud zjistí podstatné porušení této smlouvy druhou smluvní stranou.

Podstatným porušením této smlouvy se rozumí zejména:
prodlení prodávajícího se splněním termínu předání a převzetí předmětu kupní smlouvy nebo jeho dohodnuté části nebo dílčího termínu delší než 30 dnů.

Odstoupení musí být učiněno písemně a smluvní strany se dohodly, že v tomto případě smlouva zaniká odstoupením ke dni doručení oznámení o odstoupení od této smlouvy, přičemž dle ujednání smluvních stran se tímto smlouva od počátku ruší. Kupující není povinen hradit žádné náklady, které prodávajícímu s plněním předmětu kupní smlouvy vznikly. Vznikne-li takovým prodlením kupujícímu škoda, je za ni prodávající zodpovědný ve smyslu platné právní úpravy. Kupující může zaplatit poměrnou část původně určené ceny prodávajícímu, má – li z částečného plnění předmětu kupní smlouvy prodávajícím prospěch.

Kupující je oprávněn odstoupit od smlouvy také v případě, že prodávající vstoupí do likvidace, nebo se ocitne v úpadku dle zákona č. 182/2006 Sb., o úpadku a způsobech jeho řešení (insolvenční zákon), ve znění pozdějších předpisů.

11.3. Spory budou smluvní strany řešit v první řadě vzájemným jednáním se snahou dosáhnout dohody bez nutnosti soudního jednání. Spory, které nebudou vyřešeny smírně dohodou obou stran, budou postoupeny věcně a místně příslušnému soudu.

11.4. Smluvní strany prohlašují, že se s obsahem smlouvy a přílohami seznámily, s ním souhlasí, neboť tento odpovídá jejich projevené vůli a na důkaz připojují svoje podpisy.

11.5. Smluvní strany berou na vědomí, že Povodí Ohře, státní podnik, je povinen zveřejnit obraz smlouvy a jejich případných změn (dodatků) a dalších dokumentů od této smlouvy odvozených včetně metadat požadovaných k uveřejnění dle zákona č. 340/2015 Sb. o registru smluv. Zveřejnění smlouvy a metadat v registru smluv zajistí Povodí Ohře, státní podnik, který má právo tuto smlouvu zveřejnit rovněž v pochybnostech o tom, zda tato smlouva zveřejnění podléhá či nikoliv.

Smluvní strany tímto bez výhrad souhlasí s uveřejněním celého textu smlouvy prostřednictvím registru smluv.

11.6. Smlouva nabývá platnosti dnem jejího podpisu poslední ze smluvních stran a účinnosti zveřejněním v Registru smluv, pokud této účinnosti dle příslušných ustanovení smlouvy nenabude později.

11.7. Smluvní strany nepovažují žádné ustanovení smlouvy za obchodní tajemství.

11.8. Nedílnou součástí kupní smlouvy je příloha č. 1 - Technická specifikace.

11.9. Na svědectví tohoto smluvní strany tímto podepisují smlouvu. Tato smlouva je vyhotovena ve **dvou** vyhotoveních, z nichž každé má platnost originálu. Každá ze smluvních stran obdrží **jedno** vyhotovení smlouvy.

V Praze 24.4.2019

dne

za Prodávajícího:

V Chomutově dne 30.4.2019

za Kupujícího:

.....
M 3000, a.s.
Ing. Richard Srbecký
člen představenstva

.....
Povodí Ohře, státní podnik
Ing. Radek Jelínek
ekonomický ředitel

Technická specifikace

Technické údaje:

Vozidlo s nesenými nástavbami musí být v souladu se zákonem č. 56/2001 Sb., o podmínkách provozu vozidel na pozemních komunikacích se všemi pozdějšími změnami a doplňky a odpovídat technickým požadavkům stanoveným ve vyhlášce Ministerstva dopravy a spojů č. 341/2002 Sb. Vyhláška o schvalování technické způsobilosti a o technických podmínkách provozu vozidel na pozemních komunikacích se všemi změnami a doplňky.

1 ks – lehké užitkové vozidlo, skříňové, pohon 4x4

1. Celková hmotnost max. 3500 kg
2. Vznětový motor splňující emisní normu EURO 6
3. Výkon motoru min. 90 kW, zdvihový objem motoru min. 2000 cm³
4. Posilovač řízení
5. Pohon náprav 4x4,
6. Min. 6 ti stupňová převodovka
7. Kabina 2 místná
8. Levostranné řízení
9. Vnější zrcátka elektricky nastavitelná a vyhřívaná
10. Elektrické stahování oken
11. Centrální zamykání s dálkovým ovládním
12. Výškově nastavitelné sedadlo řidiče s bederní opěrkou
13. Airbagy řidiče a spolujezdce, boční a hlavové
14. ESP, EDS, ABS, ASR a asistent pro rozjezd do kopce
15. Vybavení přístroje uvnitř kabiny nezbytné dle typu motoru a pohonu
16. Topení s mechanickou regulací, prachovým a pylovým filtrem
17. Výškové a sklonově nastavitelný volant
18. 12V zásuvka v kabině řidiče
19. Nekuřácké provedení
20. Výškově nastavitelné opěrky hlavy v kabině řidiče
21. Vnitřní osvětlení kabiny a nákladního prostoru
22. Obložení dveří plastem
23. Látkové potahy sedadel
24. Kotoučové brzdy na všech kolech
25. 4 ocelová kola homologovaná na vozidlo
26. Pneumatiky s letním vzorkem
27. 4 kola homologovaná na vozidlo s pneumatikami se zimním vzorkem
28. Plnohodnotné rezervní kolo
29. Boční křídlové dveře vpravo, tyto dveře se musí otevírat posunutím křídla dveří dozadu
30. Palivová nádrž min. 50 l
31. Tempomat
32. Přední mlhové světlomety
33. Gumové koberce v kabině řidiče
34. Zadní dvoukřídlové dveře neprosklené
35. Klimatizace s regulací v kabině řidiče
36. Ochranný kryt podvozku od výrobce
37. Minimální vnitřní rozměry nákladového prostoru výška 1 200 mm, délka 1 700 mm, šířka 1 150 mm
38. Pevná dělicí přepážka prostoru posádky a nákladu
39. Nepříplatková barva vozidla jednoho odstínu (pořadí modrá, červená, bílá)

- 40. Vyprošťovací řetězy – zimní výbava
- 41. Povinná výbava vozidla dle platné legislativy
- 42. Autorádio s GSM
- 43. Zadní zpětná (couvací) kamera
- 44. Tažné zařízení, zásuvka pro připojení elektrické výbavy přívěsu

Nabídka

Mercedes-Benz - Vito 119 CDI / KAWA / K 4X4



Výrobní vzor:	44760113
Pohon:	4X4
Celk. hmotnost:	2800 kg
Model:	Mercedes-Benz Vito

Výkon motoru:	140 kW
Rozvor:	3200 mm

Konfigurace vozidla

Lakování

Částka v CZK

MB 5610 modrá námořnická

Sériová výbava

Částka v CZK

	Stálý převod $i = 2,933$
	Brzdy kotoučové na přední a zadní nápravě
	Ruční brzda (pedál)
CF0	Odpružení standardní
CL1	Volant s možností nastavení výšky a sklonu
CL4	Volant multifunkční s palubním počítačem
	Elektronický posilovač řízení
D50	Dělicí příčka
DUP0	Vozidlo standard
E07	Rozjezdový asistent
E34	Akumulátor vyrovnávací pro start motoru
ED4	Akumulátor AGM 12 V 95 Ah
EL8	Reproduktory vpředu dvoupásmové
	Zásuvka 12 V
F66	Schránka u spolujezdce uzamykatelná
FY7	Dálkové ovládání, 3tlačítkové
	Držák nápoje 2x
	Centrální zamykání s dálkovým ovládáním
	Imobilizér
G42	Převodovka automatická 7G-TRONIC PLUS
IG4	Standardní
IG5	Základní
J55	Varování zapnutí bezpečnostního pásu spolujezdce
JK3	Sdružený přístroj multifunkč. s graf. displejem
JW8	Asistent sledování pozornosti
JX2	Servisní interval 40.000 km
	Otáčkoměr
	Kontrola zapnutí bezpečnostních pásů řidiče
	Indikace vnější teploty
	Asistent pro potlačení vlivu bočního větru
	Ukazatel servisních intervalů ASSYST
KB6	Palivová nádrž 57 l
LE1	Světla brzdová, adaptivní
	Světlomety halogenové
	Světla s regulací sklonu
	Třetí brzdové světlo vzadu na střeše
M40	Alternátor 14 V / 200 A
MA6	Vozidlo s nízkou úrovní emisí – Euro 6 tř. III
MG4	Motor OM 651 DE 22 LA 140 kW 3800/min

MG9	Management alternátoru
MJ8	Funkce ECO start-stop
MS1	Tempomat
MX0	BlueEFFICIENCY paket Tažné oko vpředu/vzadu našroubovatelné
RD9	Značka pneumatik dle možností výrobního závodu
RG7	Pneumatiky 225/55 R17"
RM7	Pneumatiky letní
RS7	Ráfky 6,5 J × 17"
RY2	Měření tlaku vzduchu v pneumatikách, bezdrátové Sedadlo řidiče/spolujezdce seřiditelné vč. výškově nastavitelné opěrky hlavy
SA6	Airbag spolujezdce Airbag řidiče Dveře posuvné vpravo
V30	Obložení stěn nákladového prostoru, polovysoké
VV9	Upevňovací body ve střešním rámu
VY2	Potah sedadel Tunja, černá Spouštěč okna Komfort elektricky ovládaný Ř/SP
XC9	COC dokumenty
XG6	Celková hmotnost 2,8 t
XU2	Štítky a dokumentace česky
XZ0	Modelová generace 0
Z41	Přihlášení jako nákladní Audio 10 - autorádio
F68	Zpětná zrcátka vyhřívaná a elektricky seřiditelná Zpětná kamera
H20	Determální skla
HH9	Klimatizace s automatickou regulací + topení s mechanickou regulací vč. prachového a pylového filtru
L16	Světlomety mlhové, halogenové Vnitřní osvětlení - skříňová dodávka
Q22	Tažné zařízení koule, pevné
SB1	Sedadlo řidiče komfortní
SE5	Bederní opěrka sedadla řidiče
SH1	Airbag řidiče hrudní a boční včetně ochrany pánve
SH2	Airbag spol. hrudní a boční včetně ochrany pánve
SH9	Airbag okenní řidiče a spolujezdce
T75	Madla pro řidiče a dveří spolujezdce Obložení bočních okenních ploch náklad. prostoru
W50	Dveře zadní dvoukřídlé 180° - neprosklené
Z11	Podvozek pro provoz na nekvalitních cestách
ZG2	Pohon všech kol 4MATIC Plnohodnotné rezervní kola na boku nákladového prostoru vč. náradí ESP, EDS, ABS, ASR a asistent pro rozjezd do kopce Elektrické stahování oken Nekuřácké provedení Gumové koberečky pro 1. řadu sedadel Zimní komplety plech 17" (pneu a disk) (4ks kompletních zimních kol + 5ks kompletních letních kol vč. rezervy Zimní řetězy

Kupní smlouva

Spotřeba paliva městská:	7,5 l/100km
Spotřeba paliva mimoměstská:	6 l/100km
Spotřeba paliva kombinovaná:	6,6 l/100km
Kombinované emise CO ₂ :	174 g/km

„Uvedené hodnoty byly stanoveny předepsanou metodou měření. Jedná se o „naměřené hodnoty NEFZ CO₂“ ve smyslu čl. 2 č. 2 prováděcí vyhlášky (EU) 2017/1152. Hodnoty spotřeby paliva byly vypočteny na základě těchto hodnot. Na základě legislativních změn určující zkušební metody lze v osvědčení shody, které je určující pro registraci vozidla a daň z motorových vozidel, zapsat vyšší hodnoty.“

Technická data

Hmotnosti a rozměry

Typ	
Podvozek	
Pohon	4X4
Rozvor	3200 mm

Hmotnost	
<u>Pohotovostní hmotnost vozidla:</u>	
Přední náprava (prázdný)	1356 kg
Zadní náprava (prázdný)	736 kg
Pohotovostní hmotnost (vč. výbavy)	2092 kg

<u>Maximální příp. hmotnosti:</u>	
Přední náprava	1490 kg
Zadní náprava	1490 kg
Celková hmotnost	2800 kg

<u>Užitečné zatížení:</u>	708 kg
<u>Přípustná celková hmotnost:</u>	2800 kg
<u>Přípustná celková hmotnost jízdní soupravy:</u>	4800 kg

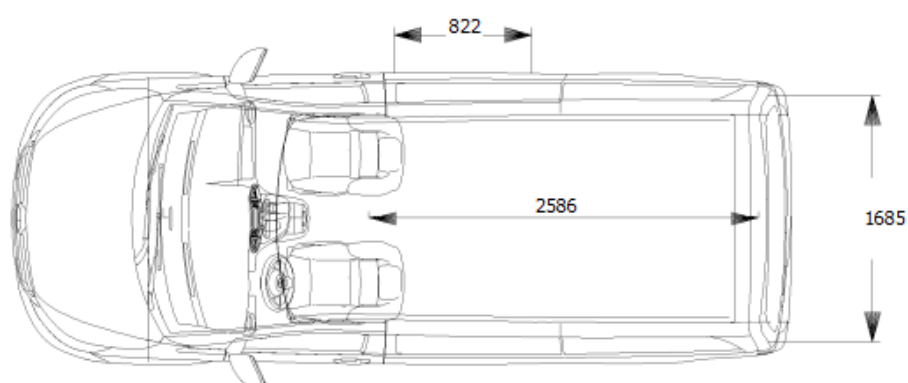
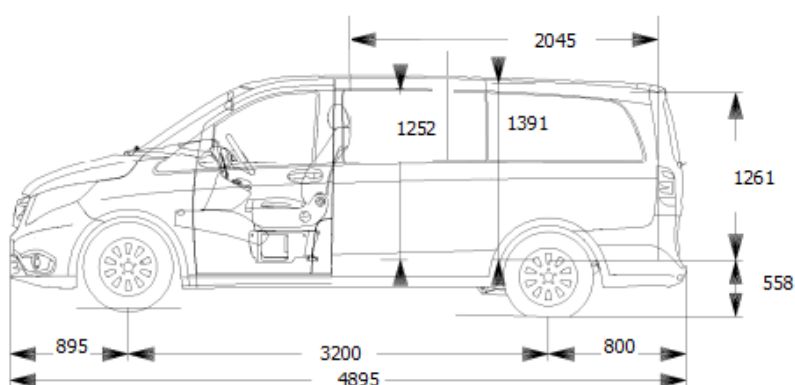
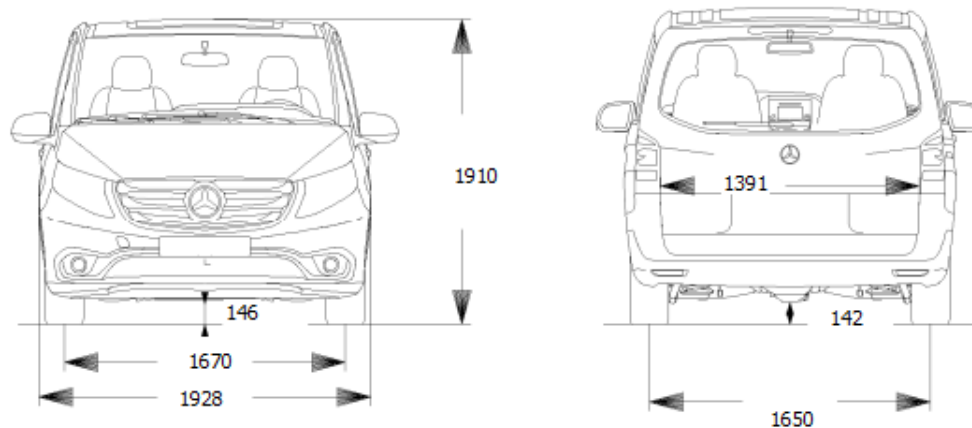
Motor	MG4
Objem cm ³	2143
Výkon v KW / PS	140 / 190
Max. kroutící moment	439,5 Nm při 2400 o/min

Převodovka	
Kód	G42
Zkrácený text	odovka automatická 7G-TRONIC PLUS

Rozměry	
Výška rámu – PN – naloženo	0 mm
Výška rámu – PN – nenaloženo	2045 mm
Výška rámu – ZN – naloženo	0 mm
Výška rámu – ZN – nenaloženo	0 mm

Hmotnost vozidla je udávána včetně řidiče, náradí, rezervního kola, 90 % objemu nádrže a případné zábrany proti podjetí.

Rozměry vozidla



Pozor označení není prumerené!