



282/2019

# KUPNÍ SMLOUVA

uzavřená dle ust. § 2079 zákona č. 89/2012 Sb., občanský zákoník, ve znění pozdějších předpisů

**STS Olbramovice, a.s.**

se sídlem Veselka 16, 259 01 Olbramovice

IČ 46352864 DIČ CZ CZ00111228

jejímž jménem jedná Ing. Marián Fabian – místopředseda představenstva

Ing. Miloš Mácha – člen představenstva

zapsaná v obchodním rejstříku vedeném . Městským soudem v Praze, oddíl B, vložka 22667

kontaktní osoba ve věcech plnění díla: Petra Červenková tel: +420 734 546 478

email: [obchod@stsolbramovice.cz](mailto:obchod@stsolbramovice.cz)

na straně jedné jako „prodávající“

a

**Česká republika – Ústřední kontrolní a zkušební ústav zemědělský**  
organizační složka státu

se sídlem Hroznová 63/2, 656 06 Brno

IČ 00020338, DIČ CZ00020338

jejímž jménem jedná Ing. Daniel Jurečka, ředitel ústavu

kontaktní osoba Ing. Hana Romanová, tel. +420 543 548 377, email:

[hana.romanova@ukzuz.cz](mailto:hana.romanova@ukzuz.cz)

na straně druhé jako „kupující“

uzavírají níže uvedeného dne, měsíce a roku na základě vzájemného konsenzu tuto

## kupní smlouvu

### I.

#### Předmět smlouvy

1. Tato Smlouva upravuje práva a povinnosti Smluvních stran při realizaci veřejné zakázky malého rozsahu s názvem „Dodávka rozmetadla hnoje a kompostu“.
2. Předmětem smlouvy je závazek prodávajícího dodat na svůj náklad a nebezpečí pro kupujícího zboží specifikované v bodě 3 článku I. této smlouvy (dále jen „zboží“) a závazek kupujícího uvedené zboží od prodávajícího převzít a zaplatit za něj sjednanou cenu.
3. Dílčí parametry zboží jsou stanoveny v nabídce ze dne 13.6. 2019, která je jako příloha nedílnou součástí této smlouvy.

### II.

#### Místo plnění

Místem plnění je ÚKZÚZ, Zkušební stanice Oblekovice, Evropská 16/25, Oblekovice, 671 81 Znojmo.



### **III. Doba plnění**

1. Prodávající se zavazuje dodat, předvést zboží a zaškolit pracovníky, kteří budou provádět obsluhu zboží nejpozději do 4 týdnů od podpisu kupní smlouvy.
2. Shora uvedené termíny považují smluvní strany za závazné a lze je změnit pouze písemně po vzájemné dohodě smluvních stran.

### **IV. Cena za zboží, platební podmínky**

1. Smluvní strany se dohodly na celkové ceně za zboží specifikované v čl. I. této smlouvy v částce **206 500,- Kč** bez DPH, tj. v částce **249 865,- Kč** včetně DPH.
2. Cena bude objednatelem uhrazena až po dodání, předvedení veškerého zboží a zaškolení pracovníků v místě plnění a to na základě předávacího protokolu a vystavené faktury. Kupující nepřipouští zálohy či jakékoli platby před dodáním zboží.
3. Fakturu vystavenou prodávajícím dle tohoto článku smlouvy je prodávající povinen doručit kupujícímu na adresu sídla kupujícího.
4. Smluvní strany si sjednávají splatnost faktury vystavené dle tohoto článku smlouvy do 14 dnů ode dne jejího doručení kupujícímu na adresu sídla kupujícího.
5. Fakturu vystavenou dle tohoto článku smlouvy je kupující povinen uhradit na bankovní účet prodávajícího uvedený na této faktuře. Za den uhrazení se považuje den, ve kterém byla částka připsána na bankovní účet prodávajícího.
6. Kupující je podle zákona č. 147/2002 Sb. organizační složkou státu a správním úřadem. V souladu se zákonem o DPH se organizační složky státu při výkonu působnosti v oblasti veřejné správy nepovažují za osoby povinné k dani.

### **V. Předání zboží**

1. K převzetí zboží je prodávající povinen vyzvat kupujícího, a to nejméně 3 pracovní dny předem, písemnou zprávou zaslanou alespoň e-mailem na adresu kontaktní osoby uvedené v záhlaví smlouvy. Zaslaná e-mailová zpráva se má za doručenou dnem následujícím po jejím odeslání.
2. Prodávající zboží předá kupujícímu spolu s kompletní technickou dokumentací a návodem k použití v českém jazyce.
3. Kupující je povinen zboží převzít, pokud zboží nevykazuje vady a nedodělky, a je v plném rozsahu schopno plnit svůj účel.
4. O převzetí zboží sepíší smluvní strany předávací protokol, ve kterém uvedou příp. vady včetně přiměřených termínů pro jejich odstranění, které budou závazné.

### **VI. Prohlášení smluvních stran a jejich další práva a povinnosti**

1. Prodávající dodá, předvede zboží a zaškolí pracovníky pověřené obsluhou zboží s potřebnou péčí v ujednaném čase, na svůj náklad a nebezpečí v souladu s platnými právními předpisy. Využije-li prodávající pro dodání či předvedení částí zboží subdodavatele, odpovídá kupujícímu i za toto zboží jako by ho dodal či předvedl sám.



2. Smluvní strany jsou povinny poskytnout si vzájemnou součinnost nezbytnou při naplňování předmětu této smlouvy.

## VII.

### Záruka za jakost a podmínky servisu

1. Prodávající se zavazuje, že veškeré dodávané zboží bude splňovat platné normy a další závazné předpisy.
2. Prodávající tímto poskytuje kupujícímu záruku za jakost zboží po dobu 12 měsíců ode dne předání zboží.
3. V záruční době dle tohoto článku smlouvy je kupující oprávněn namítat vyskytnutou vadu u prodávajícího, a to telefonicky nebo emailem a prodávající je povinen zajistit servis v místě plnění včetně zajištění náhradních dílů.
4. V případě, že se bude jednat o neodstranitelné vady, které nebrání řádnému užívání zboží, poskytne prodávající přiměřenou slevu z ceny zboží. Za neodstranitelné vady bránící řádnému užívání zboží poskytne prodávající neprodleně kupujícímu bezplatně nové bezvadné plnění.
5. V případě, že se bude jednat o odstranitelné vady a prodávající vadu na místě neodstraní, dohodne si písemně se zástupcem kupujícího jiný termín odstranění.
6. Prodávající je oprávněn náklady na odstranění vady vyúčtovat kupujícímu pouze v případě, kdy má vada původ v zásahu neoprávněné osoby nebo vandalismu. Vyúčtování provede prodávající fakturou splatnou do 14 dnů od jejího doručení kupujícímu na adresu sídla kupujícího.
7. Pokud prodávající nenastoupí v dohodnuté době k odstranění namítané vady, je kupující oprávněn zajistit si opravu vady u jiného prodávajícího a náklady takto vzniklé vyúčtovat prodávajícímu.

## VIII.

### Smluvní pokuta

1. Smluvní strany si tímto sjednávají smluvní pokutu pro případ prodlení kupujícího se zaplacením faktury (daňového dokladu) vystavené v souladu s touto smlouvou, a to ve výši 0,05 % z dlužné částky včetně DPH za každý i započtený den prodlení.
2. Smluvní strany si tímto sjednávají smluvní pokutu pro případ prodlení prodávajícího s dodáním, předvedením zboží a proškolení obsluhy dle čl. III a čl. VI. bod. 1., a to ve výši 0,05 % z ceny za zboží včetně DPH dle čl. IV. odst. 1 za každý i započtený den prodlení.
3. Smluvní strany si tímto sjednávají smluvní pokutu pro případ prodlení prodávajícího s nástupem k odstranění vad dle čl. VII. ve sjednaném termínu, a to ve výši 0,05% z ceny zboží včetně DPH dle čl. IV. odst. 1 za každý i započatý den prodlení.
4. Smluvní pokutu je oprávněná strana vyúčtovat fakturou, jež je splatná do 10 dnů ode dne jejího doručení povinné straně.
5. Veškerá ujednání o smluvních pokutách nevylučují právo kterékoliv ze smluvních stran domáhat se plné náhrady škody, ustanovení § 2050 občanského zákoníku se nepoužije.

## IX.

### Ukončení smlouvy

1. Účinnost smlouvy lze rovněž ukončit:
  - a. dohodou smluvních stran nebo
  - b. odstoupením od smlouvy v souladu s ust. § 2002 an. zákona č. 89/2012 Sb., občanský zákoník.



## X.

### Závěrečná ustanovení

1. Tato smlouva nabývá platnosti podpisem poslední smluvní strany a účinnosti řádným zveřejněním v registru smluv.
2. Tato smlouva je sepsána ve dvou stejnopisech, z nichž každá smluvní strana obdrží po jednom.
3. Nedílnou součástí této smlouvy je její příloha – nabídka ze dne 13.6. 2019.
4. Tuto smlouvu lze změnit pouze písemným dodatkem podepsaným oběma smluvními stranami.
5. Otázky touto smlouvou výslovně neupravené se řídí obecně závaznými právními předpisy České republiky, zejména příslušnými ustanoveními zákona č. 89/2012 Sb., občanský zákoník, ve znění pozdějších předpisů.
4. Prodávající prohlašuje, že akceptuje veškeré požadavky a podmínky uvedené ve výzvě a nabídce k veřejné zakázce s názvem „Dodávka rozmetadla hnoje a kompostu“; v případě rozporu mezi textem smlouvy, nabídky účastníka a výzvy bude mít přednost text výzvy k podání nabídek.
6. Prodávající prohlašuje, že žádná část smlouvy neobsahuje obchodní tajemství nebo jiné důvěrné informace a je srozuměn se skutečností, že kupující smlouvu zveřejní v registru smluv.
7. Smluvní strany prohlašují, že se řádně seznámily s obsahem této smlouvy, že mu porozuměly a nemají vůči němu žádných výhrad, přičemž tuto smlouvu uzavírají na základě své svobodné, vážné a omylu prosté vůle, nikoliv v tísní a za nápadně nevýhodných podmínek, na důkaz čehož připojují pod tuto smlouvu své podpisy.

V Olbramovicích dne 25. 6. 2019

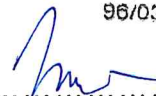
V Brně dne

15. 7. 2019



Ing. Marián Fabian – místopředseda představenstva  
Ing. Miloš Mácha – člen představenstva

ČESKÁ REPUBLIKA  
ÚSTŘEDNÍ KONTROLNÍ A ZKUŠEBNÍ ÚSTAV ZEMĚDĚLSKÝ  
BRNO  
656 06 Brno, Hroznová 2  
96/03



Ing. Daniel Jurečka  
ředitel  
ČR-ÚKZÚZ

Číslo jednací: 10-07-2019

1. Účel: kontrola a zkoušení vzorků zemědělských produktů.  
2. Předmět: kontrola a zkoušení vzorků zemědělských produktů.  
3. Místo: Podatelna Ústřední kontrolní a zkušební ústav zemědělský.  
4. Datum: 10-07-2019.  
5. Podatelna: Podatelna Ústřední kontrolní a zkušební ústav zemědělský.  
6. Přílohy: 4 listů.  
7. Podpis: Podatelna Ústřední kontrolní a zkušební ústav zemědělský.

10-07-2019

10-07-2019

ČESKÁ REPUBLIKA  
ÚSTŘEDNÍ KONTROLNÍ A ZKUŠEBNÍ ÚSTAV ZEMĚDĚLSKÝ  
Hroznová 2, 656 06 Brno  
Podatelna

10-07-2019

Cj. E. č.: UC202 116609/2019  
Počet listů dokumentu: 4  
Počet příloh a listů sv.: 1  
Pecce a druh natič. příloh: 1



DLOUHOLETÝ PARTNER SPOKOJENÝCH ZEMĚDĚLCŮ



---

MĚNÍME VZHLED – TRADICE KVALITNÍ VÝROBY ZŮSTÁVÁ

# **NABÍDKA**

## **pro**

**Česká republika – Ústřední kontrolní a  
zkušební ústav zemědělský, organizační  
složka státu**

**Hroznová 63/2**

**PSČ 656 06 Brno**

**Veřejná zakázka**

**„Dodávka rozmetadla hnoje a kompostu“**

**DAVINIO**

## 2) Kupní cena

Kupující uhradí kupní cenu stanovenou v nabídce ve výběrovém řízení zakázky následovně

Cena v CZK			
Předmět	Cena bez DPH	Částka DPH	Cena s DPH
Rozmetadlo hnoje a kompostu DAVINIO	198 500 Kč	41 685 Kč	240 185 Kč
Doprava stroje	8 000 Kč	1 680 Kč	9 680 Kč
<b>Celkem</b>	<b>206 500 Kč</b>	<b>43 365 Kč</b>	<b>249 865 Kč</b>

Doprava na adresu: Zkušební stanice Oblekovic, Evropská 16/25, 671 81 Znojmo

Zaškolení pracovníků v místě plnění je zdarma.

## 3) Technická specifikace, dokumentace, fotografie

ROZMETADLO HNOJE A KOMPOSTU – DAVINIO		POČET: 1 KS
Výrobce, typ, označení stroje: STS Olbramovice a.s., rozmetadlo hnoje a kompostu – DAVINIO		
Technické parametry a výbava	Požadavek zadavatele	Nabízené parametry
mechanický pohon pracovního ústrojí	Stroj splňuje tento parametr	ANO / NE
šířka rozhozu 1,5 - 5 m	Stroj splňuje tento parametr	ANO / NE
celková šířka stroje max. 1600 mm	Stroj splňuje tento parametr	ANO / NE
celková délka max. 4500 mm	Stroj splňuje tento parametr	ANO / NE
celková výška max. 2020 mm	Stroj splňuje tento parametr	ANO / NE
rozchod kol max. 1300 mm	Stroj splňuje tento parametr	ANO / NE
objem korby min. 2 m <sup>3</sup>	Stroj splňuje tento parametr	ANO / NE
brzda s nájezdovým mechanismem	Stroj splňuje tento parametr	ANO / NE
možnost regulace rychlosti dopravníku materiálu	Stroj splňuje tento parametr	ANO / NE

# DAVINIO

ROZMETADLO ORGANICKÝCH HNOJIV



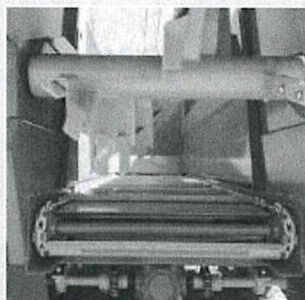
## Rozmetadlo organických hnojiv do vinic a sadů DAVINIO

Rozmetadlo DAVINIO je díky svým malým rozměrům určeno na aplikaci chlévské mrvy, kompostu, rašelin či vápence především do vinic a sadů či chmelnic. Návěs má korbu standardně o objemu 2 m<sup>3</sup>, pro vyšší objem je možné doobjednat rozšíření až na 3 m<sup>3</sup>. Materiál je dopravován k rozmetacímu ústrojí pomocí podlahového dopravníku. Jeho rychlost je možné regulovat pomocí rohatko-západkového mechanismu, který se dlouhodobě osvědčil i na našich krmných návěsích KAMZÍK. Mechanické pohony všech rotačních částí jsou odvozené od náhonové hřídele traktoru. Návěs je vybaven jednoduchou brzděnou nápravou s nájezdovým brzdovým mechanismem.

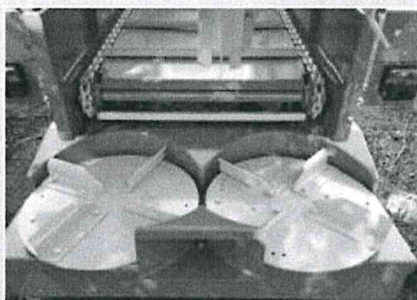
V základní variantě má rozmetadlo pracovní záběr 1,5 m. Pracovní záběr je možné upravit pomocí příslušenství dle potřeby a použití. Buď zvýšit rozmetání až na 3–5 m (dle použitého materiálu) pomocí opčních adaptérů nebo dopravit přímo k řádkům díky příčnému pásovému dopravníku, který se dá mechanicky roztáhnout a pohodlně tak nastavit přesné umístění rozmetaného materiálu do řádků ke kmenům stromků v sadech, či vinicích.

Samozřejmostí je možnost připojení za menší traktory používané právě ve vinicích a sadech.

DAVINIO – rozmetadlo organických hnojiv do vinic a sadů



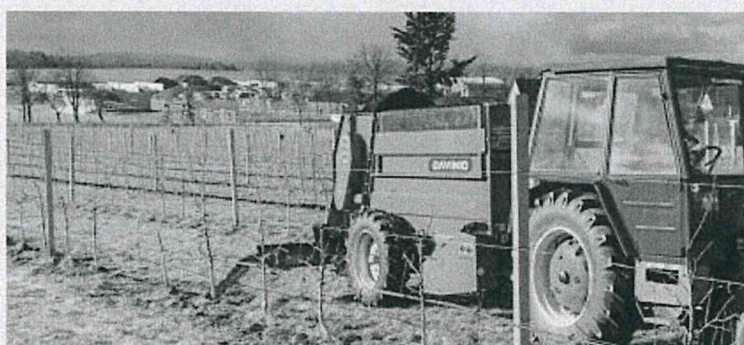
Horizontální rozmetací ústrojí se záběrem 1,5 m



Opční adaptér s rozšířeným rozmetáním až do vzdálenosti 5 m



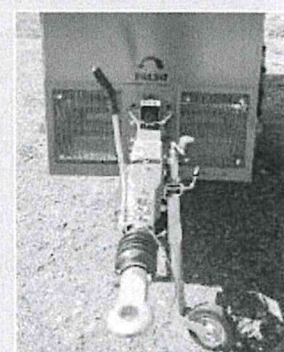
Řetězový podlahový dopravník posouvá materiál k rozmetacímu ústrojí



Příčný pásový dopravník pro přesné hnojení např. do sadů



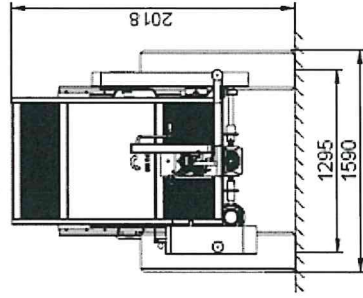
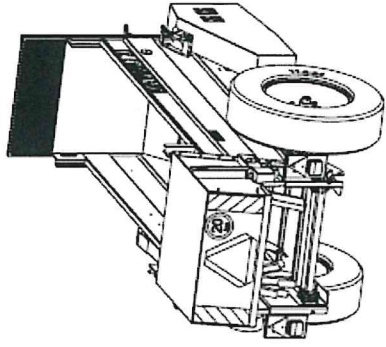
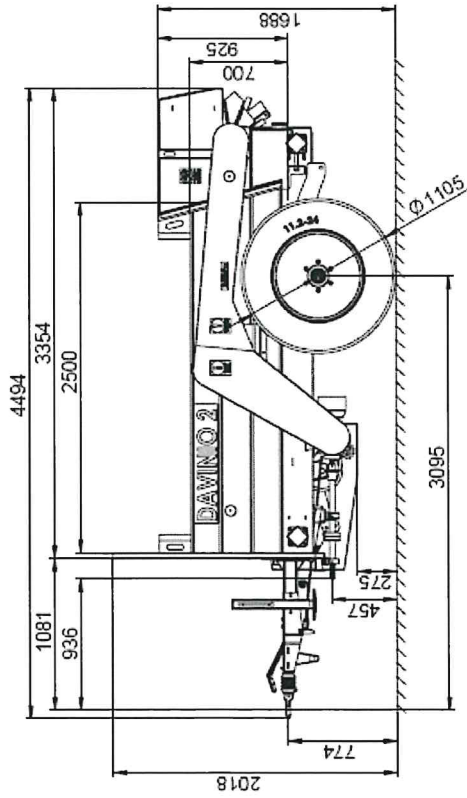
Regulace rychlosti podlahového dopravníku



Horní závěs s provozní nájezdovou a ruční mechanickou brzdou

Typ vozu	DAVINIO	DAVINIO s adaptérem	DAVINIO s nástavbou	DAVINIO s nástavbou a adaptérem
Pohotovostní hmotnost (kg)	1150	1330	1330	1510
Užitečná hmotnost (kg)	1850	1670	1670	1490
Celková hmotnost (kg)	3000	3000	3000	3000
Výška (mm)	2018	2018	2200	2200
Délka (mm)	4494	4800	4544	4800
Šířka (mm)	1590	1590	1590	1590
Světla výška (mm)	275	231	275	231
Průjezdnost nápravy (mm)	1590	1590	1590	1590
Rozchod kol (mm)	1295	1295	1295	1295
Objem korby bez nástavků (m <sup>3</sup> )	1,5	1,5	3	3
Objem korby s nástavky (m <sup>3</sup> )	2	2	-	-
Pracovní záběr (m)	1,5	3-5	1,5	3-5
Pneu	11.2-24	11.2-24	11.2-24	11.2-24
Brzda provozní	nájezdová	nájezdová	nájezdová	nájezdová
Brzda parkovací	mechanická	mechanická	mechanická	mechanická
Max. povolená rychlost (km/h)	20	20	20	20
Napětí el. instalace (V)	12	12	12	12
Max. otáčky náhonu (U/min)	540	540	540	540
Požadovaný výkon traktoru (kW)	20	20	20	20

**DAVINIO 2**  
(S01930-01)  
ROZMĚROVÝ NÁČRT



**TECHNICKÉ PARAMETRY STROJE**

POHOTOVOSTNÍ HMOTNOST	1150 kg
CELKOVÁ HMOTNOST	3000 kg
UŽÍTEČNÁ HMOTNOST	1850 kg
DĚLKA	4494 mm
ŠÍŘKA	1590 mm
VÝŠKA	2018 mm
SVĚTLÁ VÝŠKA	275 mm
ROZCHOD KOL	1295 mm
PRŮJEZDNOST NÁPRAVY	1590 mm
ROZMER DISKU	W.10 (W9) x24
ROZMER PNEU	11,2-24
MAX. OT. POHON. HŘÍDELE	540 ot/min
OBJEM LOŽNÉHO PROSTORU	2 m <sup>3</sup>
NAPĚTÍ ELEKTRICKÉ ZDROJOVÉ SOUSTAVY	12 V DC
VÝKON TRAKTORU	min. 20 kW

POHOTOVOSTNÍ HMOTNOST	1150 kg
CELKOVÁ HMOTNOST	3000 kg
UŽÍTEČNÁ HMOTNOST	1850 kg
DĚLKA	4494 mm
ŠÍŘKA	1590 mm
VÝŠKA	2018 mm
SVĚTLÁ VÝŠKA	275 mm
ROZCHOD KOL	1295 mm
PRŮJEZDNOST NÁPRAVY	1590 mm
ROZMER DISKU	W.10 (W9) x24
ROZMER PNEU	11,2-24
MAX. OT. POHON. HŘÍDELE	540 ot/min
OBJEM LOŽNÉHO PROSTORU	2 m <sup>3</sup>
NAPĚTÍ ELEKTRICKÉ ZDROJOVÉ SOUSTAVY	12 V DC
VÝKON TRAKTORU	min. 20 kW

**URČENÍ VÝROBKU**  
DOPRAVA, ROZMETÁNÍ CHLÉVSKÉHO HNOJE A KOMPOSTU

	Stroj: DAVINIO	Specifikace: ROZMETADLO
	Datum: 21.6.2017	

#### **4. Délka záruky**

12 měsíců. Záruční lhůta (na výrobní a konstrukční vady) počne běžet odevzdáním předmětu koupě. Místem plnění záručních oprav je sídlo kupujícího.

#### **5. Termín dodání**

Nejpozději do 4 týdnů od podpisu smlouvy oběma stranami.