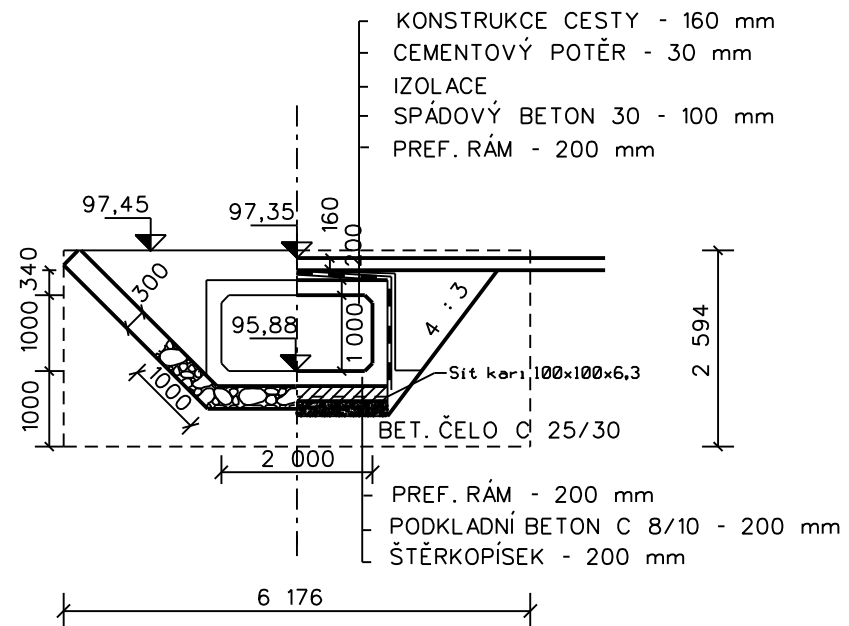


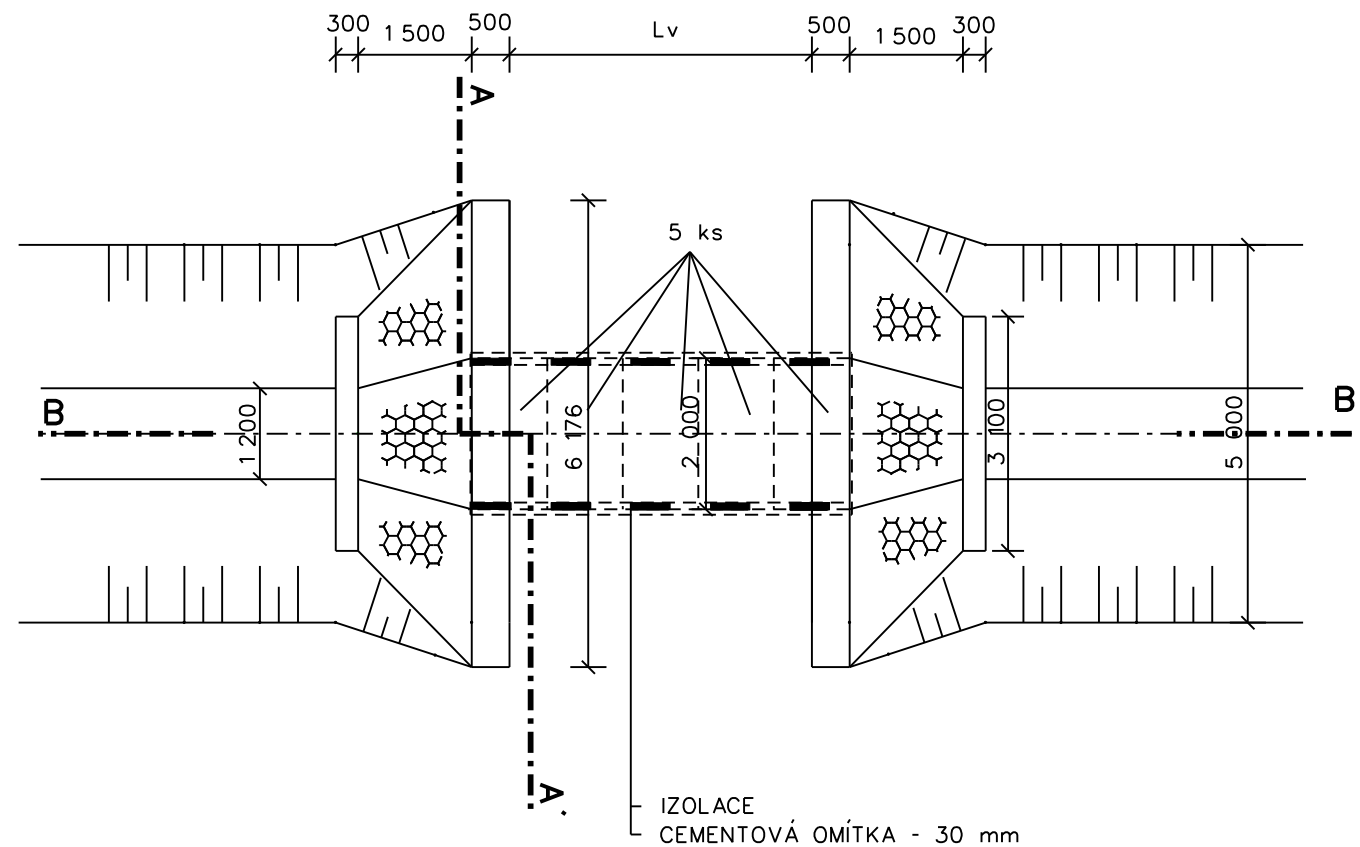
# RÁMOVÝ PROPUSTEK 2 x 1

## M 1:100

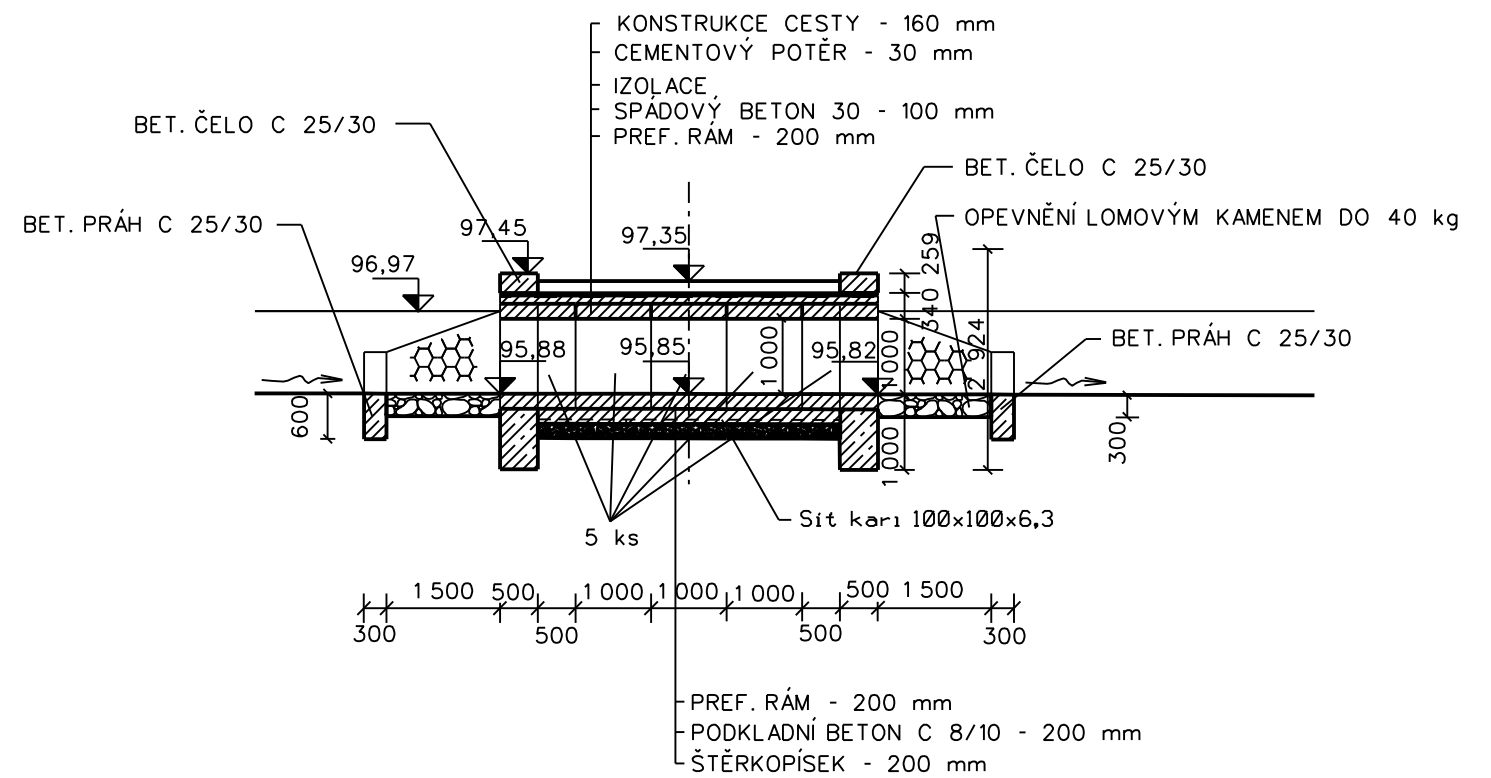
ŘEZ A - A'



PŮDORYS



ŘEZ B - B'



KM 0,003<sup>50</sup> - Lv - 4m

VÝŠKOVÝ SYSTÉM : MÍSTNÍ  
**PŘÍLOHA F.2.5.**