
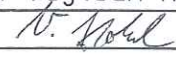
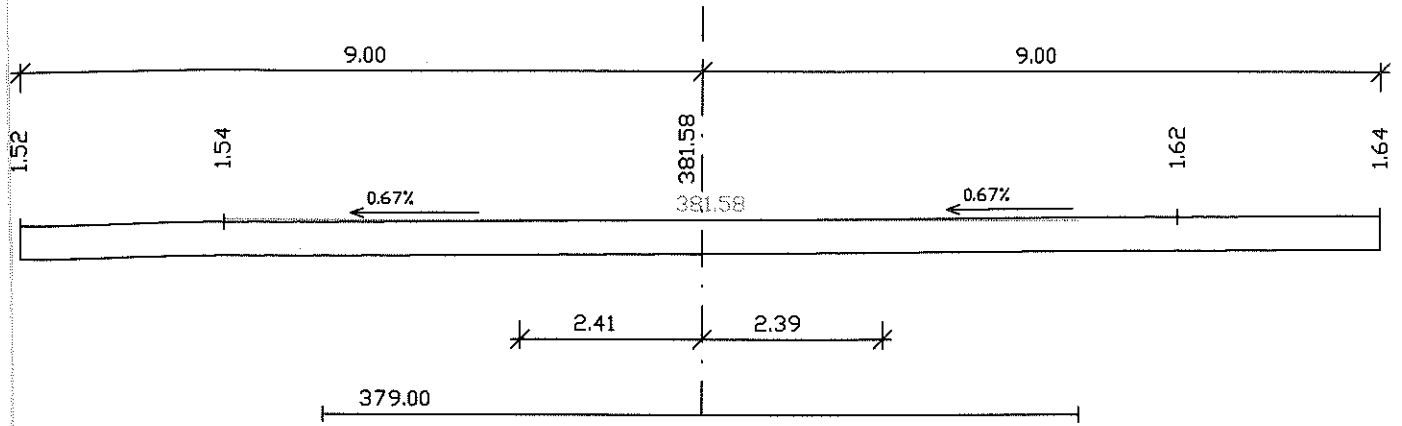


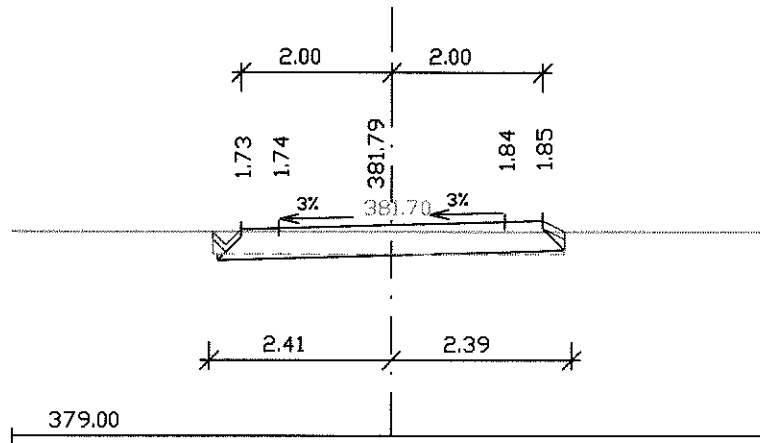
1

Zodp. projektant	Projektant	GALLO PRO s.r.o. IČO: 27142094 Nová 1564, Říčany 251 01 Perucká 1, Praha 2 125 00 tel.: 224 253 194	
Ing. Pavel Gallo	Ing. Vojtěch Holub		
			
Objednatel:	Pozemkový úřad Praha západ	Datum:	09/2008
Kraj:	Středočeský	Zak.č.:	91/2008
Kat.území:	Chýně	Stupeň dok.:	DSP
Název:	POLNÍ CESTA C19	Měřítko:	Č.přílohy
Obsah:	Charakteristické příčné řezy	1 : 100	C.1.4.

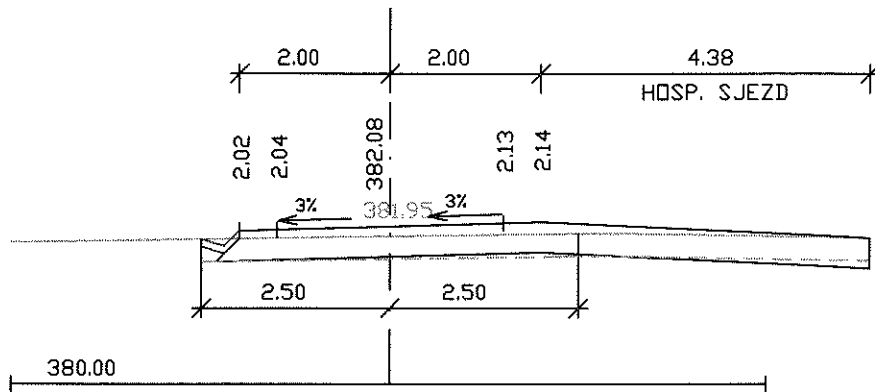
ŘEZ č.1 - km 0.000 00



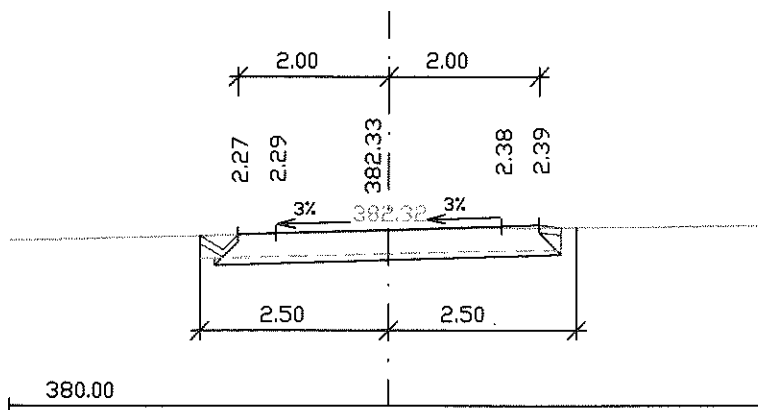
ŘEZ č.2 - km 0.007 00



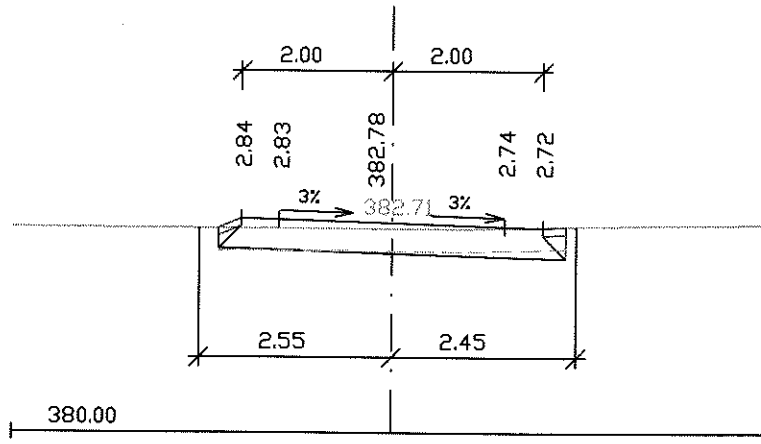
ŘEZ č.3 - km 0.021 52



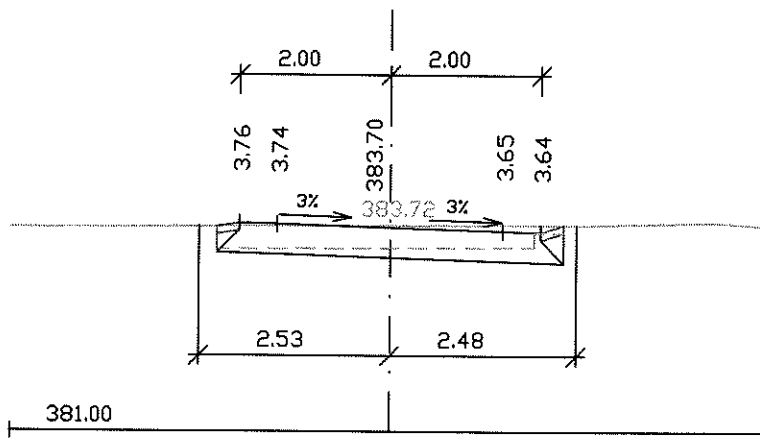
ŘEZ č.4 - km 0.034 08



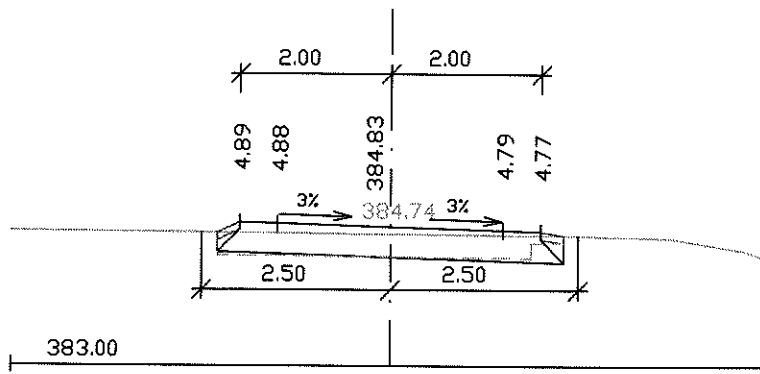
ŘEZ č.5 - km 0.048 61



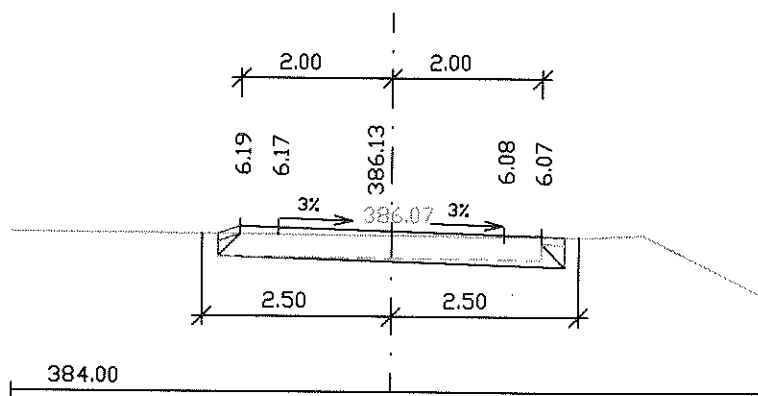
ŘEZ č.6 - km 0.063 85



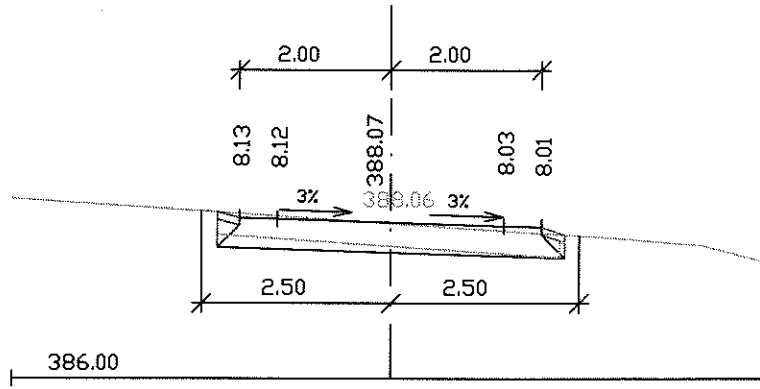
ŘEZ č.7 - km 0.080 00



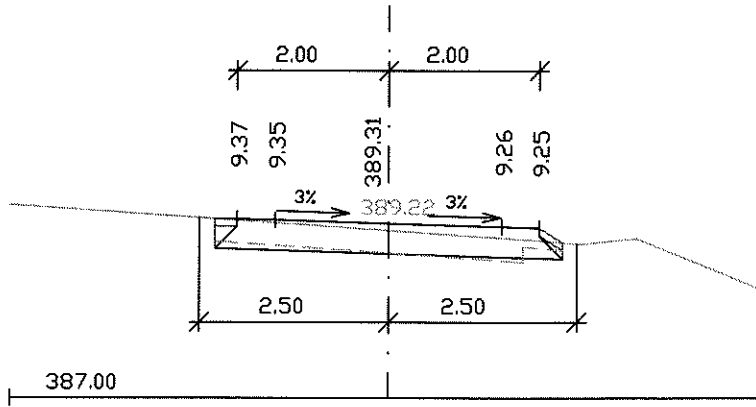
ŘEZ č.8 - km 0.098 09



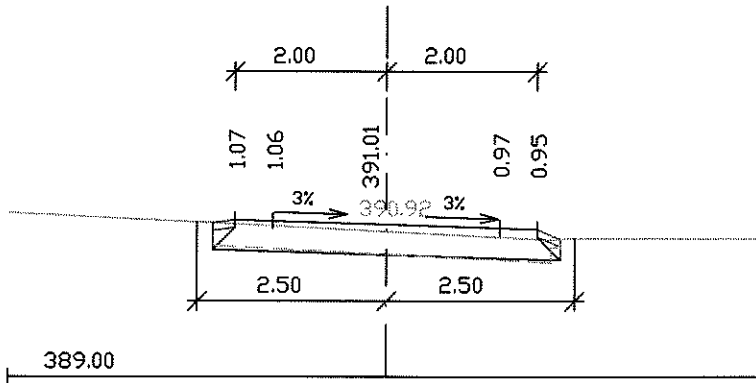
ŘEZ č.9 - km 0.120 00



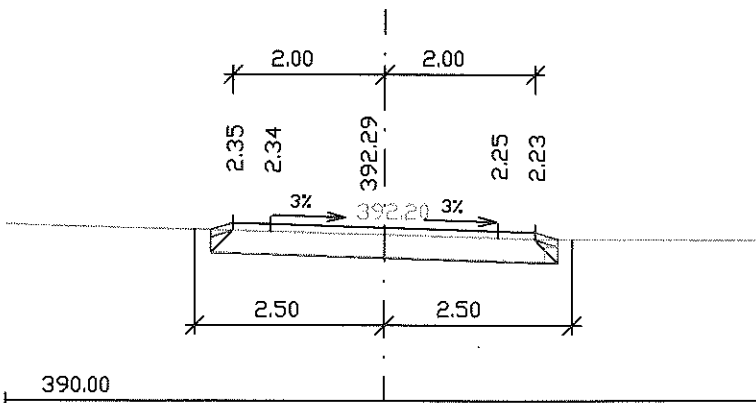
ŘEZ č.10 - km 0.134 69



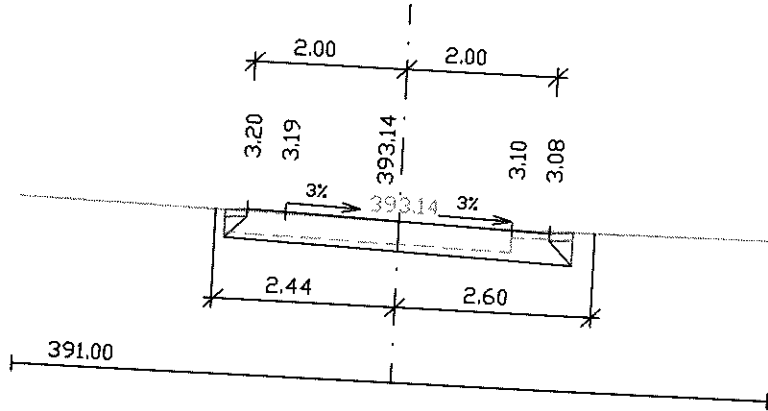
ŘEZ č.11 - km 0.160 00



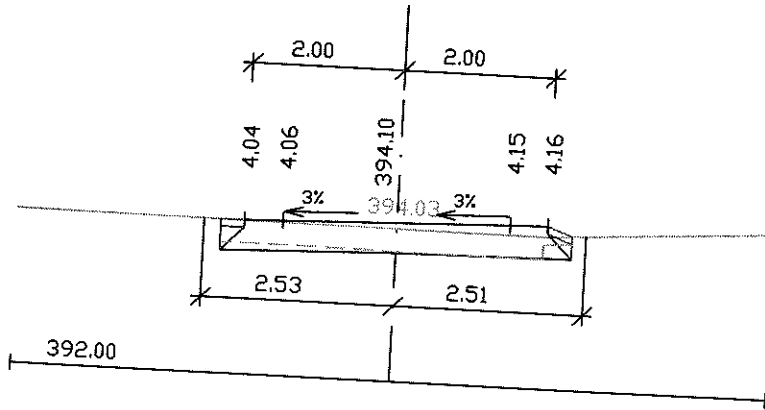
ŘEZ č.12 - km 0.180 00



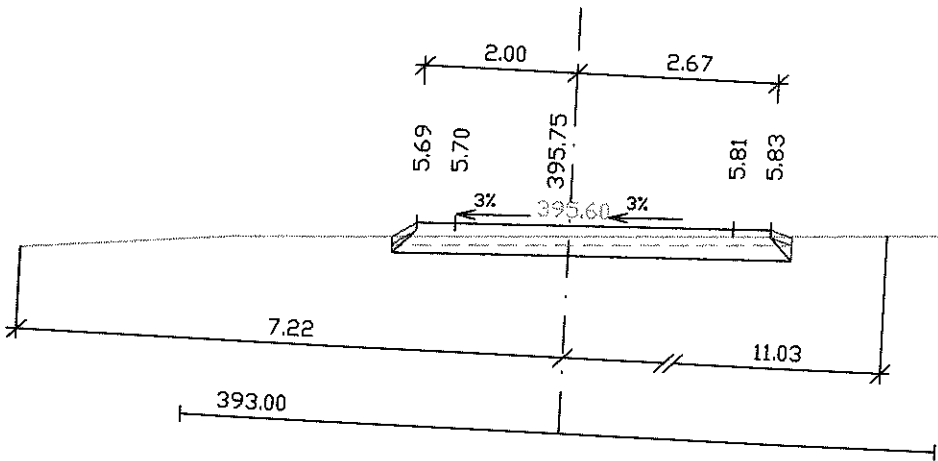
ŘEZ č.13 - km 0.193 33



ŘEZ č.14 - km 0.209 38



ŘEZ č.15 - km 0.228 25



ŘEZ č.16 - km 0.235 12

