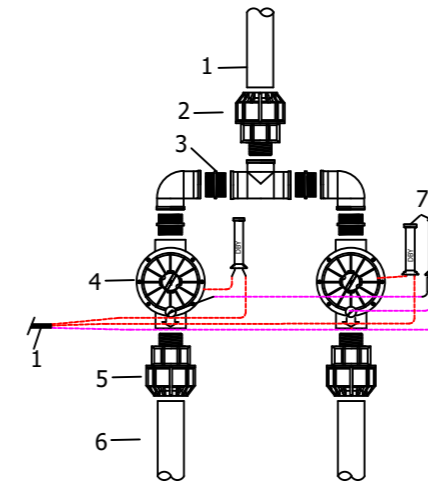




### SCHEMA OSAZENÍ EL. VENTILŮ

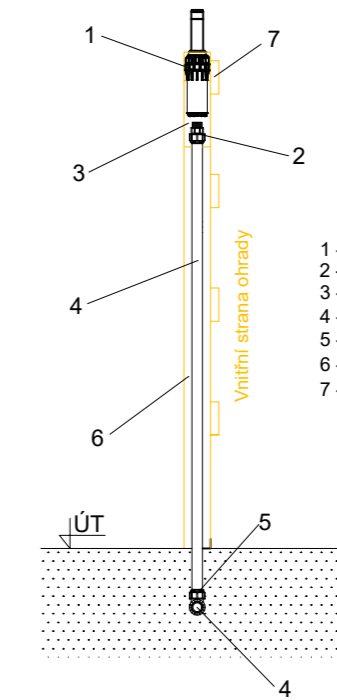
PRVKY ULOŽENÍ ICV 6/4" VENTILŮ V ŠACHTĚ



- 1 - PE POTRUBÍ 63 MM
- 2 - CONNECTO 64 MM X 6/4"
- 3 - ZÁVITOVÉ TVAROVKY 6/4"
- 4 - ELEKTROMAGNETICKÉ VENTILY 6/4"
- 5 - DG PŘECHOD 50 MM X 6/4"
- 6 - PE POTRUBÍ 50 MM
- 7 - VODOTĚSNÉ KONEKTORY

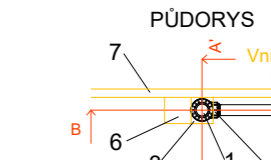
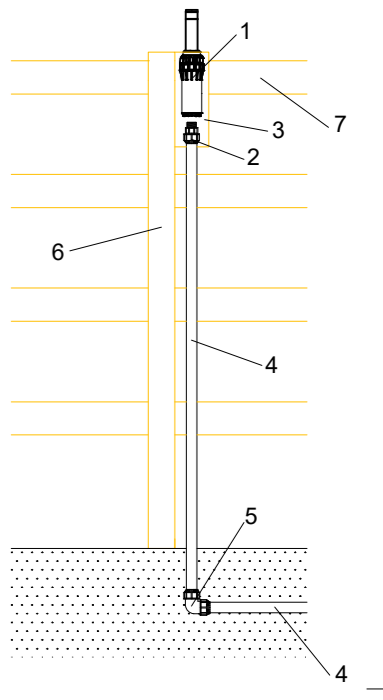
### UPEVNĚNÍ POSTŘIKOVAČŮ KE SLOUPKŮM OHRADY

DETAIL AA' - PŘÍČNÝ ŘEZ OHRADOU

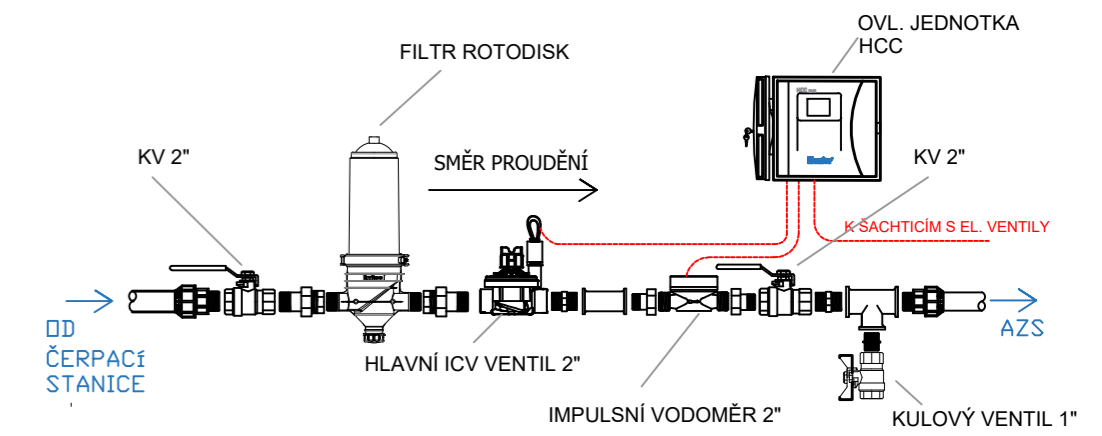


- 1 - POSTŘIKOVAČ HUNTER I-25 ULTRA, 1"
- 2 - DG PŘECHOD S VNĚJŠÍM ZÁVITEM 40X1"
- 3 - SCHRÁNKA PRO POSTŘIKOVAČ
- 4 - PE POTRUBÍ 50 mm
- 5 - KOLENO 50 mm (Následně redukce na 40 mm)
- 6 - SLOUPEK OHRADY (PLNÝ)
- 7 - LAŤ OHRADY

DETAIL BB' - PODÉLNÝ ŘEZ OHRADOU



### SCHEMA HLAVNÍ SESTAVY PARKURY

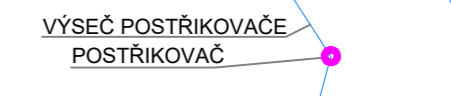


### LEGENDA:

Rozlišení postřikovačů dle typu:

- Postřikovač rotační I-25

HRANICE DOSTŘÍKU POSTŘIKOVAČE



Hlavní potrubí:

— Ø 63 mm

— Ø 50, 63 mm

— Ø 32 mm

● Vodovodní zásuvka

Tlakový rozvod:

— Ø 32 mm

● Vodovodní zásuvka

Šachtice s elektroventily:

- ☐ 2 x PGV 6/4" v šachtici VB - STANDARD

Konstrukční detaily:

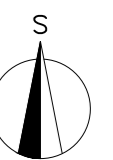
- HS Hlavní sestava

Označení sekcí:

- 4,0 — Průtok v sekci [l/s]
- 4 — Číslo sekce
- 6/4" — Velikost elektromagnetického ventilu

Elektroinstalace:

- ⊙ Ovládací jednotka
- ⊕ Dešťové čidlo
- CYKY 2 x 1,5 mm<sup>2</sup> - k hlavní sestavě
- k impulznímu vodoměru
- k čidlu
- CYKY 3 x 1,5 mm<sup>2</sup> - k šachticím s ventily



**Před započatím montáže je nutné porovnat výkres se skutečnými rozměry pozemku, mohou se lišit. Podklad nebyl v měřítku.**

Umístění hlavní sestavy, ovládací jednotky a čidla je orientační, budou umístěny dle místních podmínek. Elektronické součástky musí být umístěny v suchém prostředí.

Nutné parametry zdroje vody na povrchu terénu:

Průtok Q = 4,5 l/s  
Hydrodynamický tlak P = 7,5 - 8,0 bar

## AUTOMATICKÝ ZÁVLHOVÝ SYSTÉM - Hunter®

AKCE: Národní hřebčín Kladruby nad Labem

VÝKRES: Situace AZS - jízdný

VYPRACOVAL: Ing. Jakub Hanzík

MĚŘÍTKO: 1:400 FORMÁT: A2

DATAUM: 10/2023 Č. VÝKRESU: 02

