
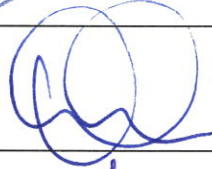
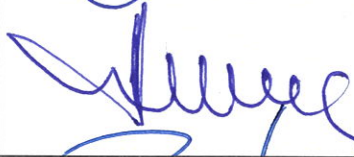



# POVODÍ LABE, státní podnik

## INVESTIČNÍ ZÁMĚR

### PPO Lovosicko, úprava palivových nádrží na čerpadlech CWS 201 a CWS 230



<b>Zpracoval:</b>	Martin Rosa, úsekový technik PS Roudnice nad Labem dne: 6.9.2024	
<b>Předložil:</b>	Ing. Landa Lukáš, vedoucí PS Roudnice nad Labem dne: 9. 10. 2024	
<b>Projednal:</b>	Ing. Petr Plessney PTNŘZ Roudnice nad Labem Dokumentační komise závodu Roudnice n. L. dne: 9. 10. 2024	
<b>Vyhlásil:</b>	Ing. Jan Zajíc ředitel závodu Roudnice nad Labem dne: 23. 10. 2024	

## Záměr akce mimo jiné obsahuje:

### a) identifikační údaje o plánované stavbě v členění:

název stavby – tok, název	PPO Lovosicko, mobilní čerpadla.
místo, případně ř. km, k.ú.	PPO Lososicko
Inventární číslo DM	CWS 201 – v počtu 2ks, v.č: 0433-53-10-01-01, 0433-53-10-01-02  CWS 230 – v počtu 2ks, v.č: 433-53-10-02-02, 433-53-10-02-01 Inv. Č: 9051016922
identifikátor ISYPO	-----

### b) Odůvodnění účelnosti veřejné zakázky, které bude zejména obsahovat:

#### - Popis potřeb, které mají být splněním veřejné zakázky naplněny (důvod, proč je akce připravována).

Tento záměr se týká úpravy palivových nádrží na mobilních čerpadlech, sloužících k čerpání prosáklé vody na PPO Lovosicko. Celkem se jedná o 4ks čerpadel.

Stávající palivové nádrže jsou pevně zabudované ke konstrukci čerpadla. Není možné je demontovat pro případné uložení v zimním období, údržbu, čištění a vzhledem k tomu, že jsou kovové, dochází k vnitřní korozi.

Z tohoto důvodu proběhne jejich vyřazení (zaslepení) a budou nahrazeny novými plastovými nádržemi, které budou odnímatelné.

Jedná se o čerpadla:

CWS 201 – v počtu 2ks, v.č: 0433-53-10-01-01, 0433-53-10-01-02

CWS 230 – v počtu 2ks, v.č: 433-53-10-02-02, 433-53-10-02-01

#### - Popis předmětu veřejné zakázky (stávající stav, cíl).

Na stávající konstrukci všech čtyř CWS čerpadel bude instalován svařený rám z ocelových lehčených profilů, který bude pevně uchycen ke konstrukci čerpadla. Tento rám bude sloužit pro uložení nových plastových nádrží o objemu 70litrů. Tato nádrž, bude propojena s podávacím čerpadlem soustavou hadic a přírub pro rychlé odnímaní.

Proběhne zaslepení stávajících nádrží čerpadel pouze mechanickou ucpávkou, tudíž se jedná o vratný proces.

#### - Popis vzájemného vztahu předmětu veřejné zakázky a potřeb zadavatele - popis do jaké míry přispěje realizace veřejné zakázky k naplnění potřeb zadavatele.

Instalací těchto nádrží dojde k možnosti čištění, údržbu a uschování v zimním období, nebude docházet k vnitřní korozi.

#### - Rizika nerealizace veřejné zakázky, snížení kvality plnění, vynaložení dalších finančních nákladů.

Při nerealizaci záměru nebude možné tyto nádrže čistit, udržovat a uschovávat v období zimních mrazů.

#### - Popis variant naplnění potřeb a zdůvodnění zvolené alternativy veřejné zakázky (odůvodnění, proč není možné dosáhnout cíle vlastními silami).

Z důvodu omezených kapacit pracovníků, není možné zajistit akci vlastními pracovníky.

- **Předpokládaný termín splnění veřejné zakázky.**

2024 - výběr zhotovitele

2025 –termín realizace

- c) **kvalifikovaný propočet nákladů na realizaci stavby s uvedením způsobu stanovení těchto nákladů, v relevantních případech vč. odhadu návratnosti investice (např. MVE),**

- **Dle nabídky odborné firmy:**

**Cena za jedno čerpadlo:**

<b>Položka:</b>	<b>Cena:</b>
Plastová nádrž 70litrů	6 950 Kč
Rám pro uchycení nádrže	16 230 Kč
Propojení + zprovoznění + zkouška	10 590 Kč
<b>Celkem cena za 1čerpadlo:</b>	<b>33 770 Kč</b>
<b>Celkem cena za 4čerpadla:</b>	<b><u>135 080 Kč</u></b>

- d) **požadavky na celkové urbanistické a architektonické řešení stavby a požadavky na stavebně technické řešení stavby, na tepelně technické vlastnosti stavebních konstrukcí, odolnost a zabezpečení z hlediska požární a civilní ochrany, souhrnné požadavky na plochy a prostory apod.,**

V rámci akce není třeba navrhovat urbanistické a architektonické řešení stavby a není potřeba posuzovat tepelně technické vlastnosti konstrukcí ani odolnost a zabezpečení z hlediska požární a civilní ochrany.

- e) **územně technické podmínky pro přípravu území, včetně napojení na rozvodné a komunikační sítě a kanalizaci, rozsah a způsob zabezpečení přeložek sítí, napojení na dopravní infrastrukturu, vliv stavby, provozu nebo výroby na životní prostředí, zábor zemědělského a lesního půdního fondu apod.,**

Další speciální přípravu území, napojení na komunikační sítě, kanalizaci a vodovod není nutné. Rovněž nebude, v souvislosti s opravou nutno provést přeložky komunikací, sítí technického vybavení apod.

- f) **údaje o výskytu chráněných území (CHKO, NP, NPP, PP, PR, Natura, EVL apod.) event. o chráněných druzích rostlin a živočichů a o jiných způsobech ochrany (kulturní památka, technická památka apod.),**

Vzhledem k charakteru akce nedojde k narušení chráněného území, fauny a flory.

- g) **v relevantních případech vyjádření, že zamýšlená investice nebo oprava není v rozporu se závazným Plánem dílčích povodí,**

Tato zamýšlená investice není v rozporu se závazným Plánem dílčích povodí

- h) **majetkoprávní vztahy:**

Jedná se o zařízení, které je v majetku Povodí Labe, státní podnik.

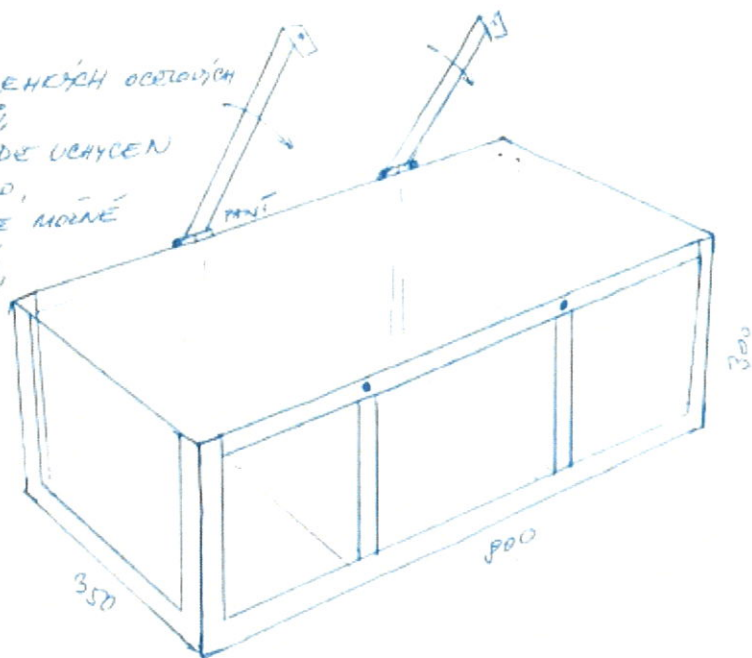
- i) **požadavky na zabezpečení budoucího provozu (užívání) stavby energiemi, vodou, pracovníky apod. a předpokládanou výši finančních potřeb jak provozu, tak i reprodukce pořízeného majetku a zdroje jejich úhrady v roce následujícím po roce uvedení stavby do provozu,**  
Budoucí provoz bude zajištěn pracovníky provozovatele PPO se kterým je uzavřena smlouva o správě PPO Lovosicko.
- j) **v relevantních případech upozornění na nutnost zajištění povolení mimořádné manipulace pro realizaci stavby,**  
Nutnost zajištění povolení mimořádné manipulace se této investice netýká.
- k) **výkresy a schémata určená správcem programu (u akcí, které je možno hradit z prostředků dotačních programů),**  
Tento bod se záměru netýká
- l) **rozdělení stavby na stavební objekty a provozní soubory s určením u každého z nich jednotlivě zda jde o opravu či investici (včetně uvedení DHM v relevantních případech). Současně musí rozdělení na stavební objekty a provozní soubory korespondovat s rozdělením ve stávající evidenci DHM (v případě investic s předpokládaným vznikem nových DHM pak musí záměr obsahovat i návrh rozdělení stavebních objektů a provozních souborů pro budoucí zařazení do DHM),**  
Rozdělení stavby nebude
- m) **rozhodující projektované parametry ve tvaru (u akcí, které je možno hradit z prostředků dotačních programů) :**  
Tento bod se záměru netýká

#### **Seznam příloh:**

##### **1) Fotodokumentace**

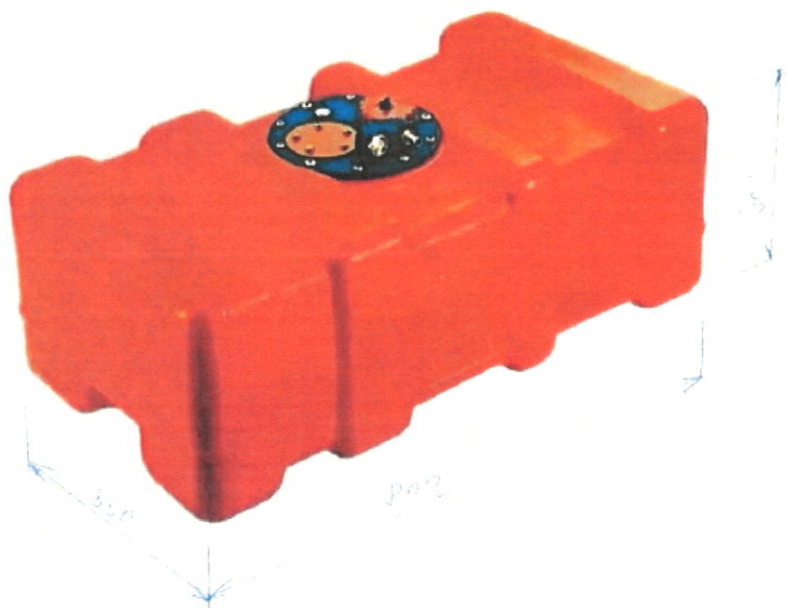
- Ochranný rám nádrže s umístěním na čerpadle CWS

RAM z LEHKÝCH OCELOVÝCH  
L PROFILŮ,  
KTERÝ BUDE UCHYCEN  
NA ČERPADLO,  
NÁDRŽ BUDE MOŽNÉ  
VYNDAVAT  
PRO PŘÍPADOU  
VÝMĚNY  
NEBO ČISTĚNÍ.



- Technická specifikace nádrže objemu 70litrů.

70 l - objem



300	350	350	800
ACCESSORI A	ACCESSORI B		
<b>NOTE</b> Tagliare sempre in accordo con il 2487 Precisione di prova ± 20/100			
<b>ACCESSORI</b>			
<b>CARATTERISTICHE TECNICHE</b>			
Denominazione <b>SE2026</b>			
Dimensioni Ø: 350x300 Le misure sono riferite allo stampo. Dopo il ritiro sono ±2%			
Materiale Polietilene alta densità			
Spessore Da 4 a 5,5 mm.			
Capacità 70 l			
Tappo A vite da 1/2" con stato 8mm Il tappo può essere sostituito dal bocchettone di carico Ø50			
Bocchettone in polietilene, Ø175 mm, completo Tappo + peccorelle (Ø8-10) + stato Ø17-19			
Pescante Tubo corrugato in polietilene Ø 10 mm interno			

CAN-88 MARINE PLASTICS srl  
 46040 Casalmoro (MN) - Italy - Via L. il Moro, 27  
 TEL. +39-0376 731031 - FAX +39-0375 731265

- Čerpadlo typu CSW



